




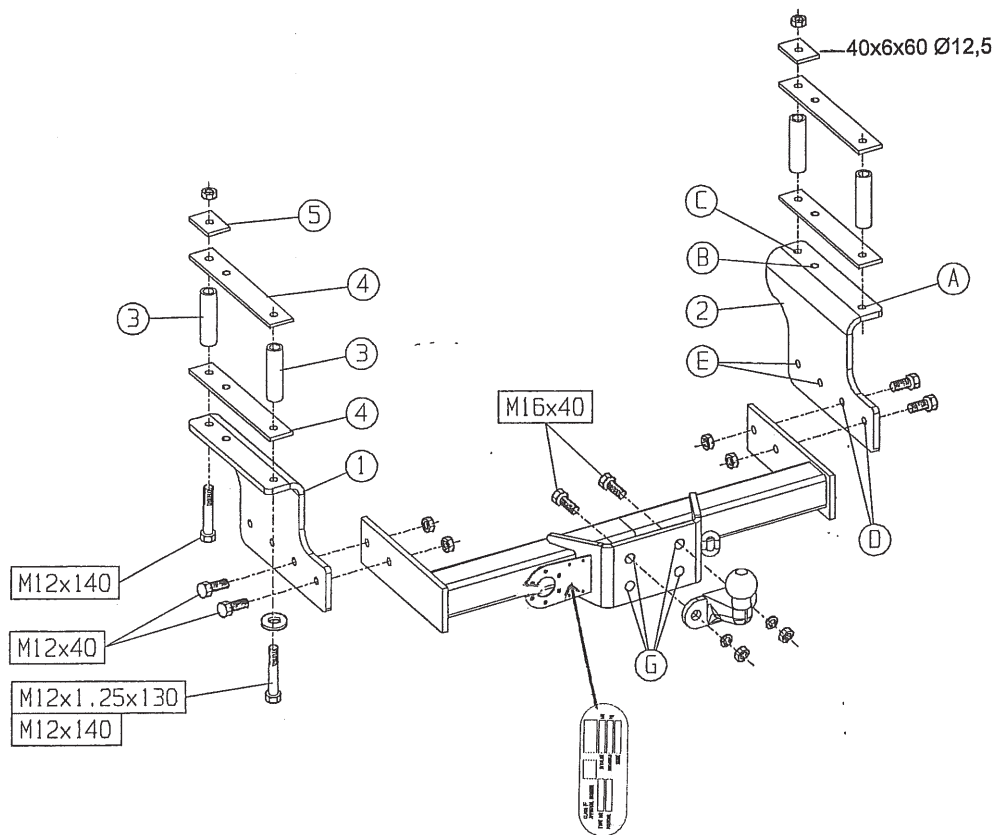
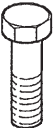







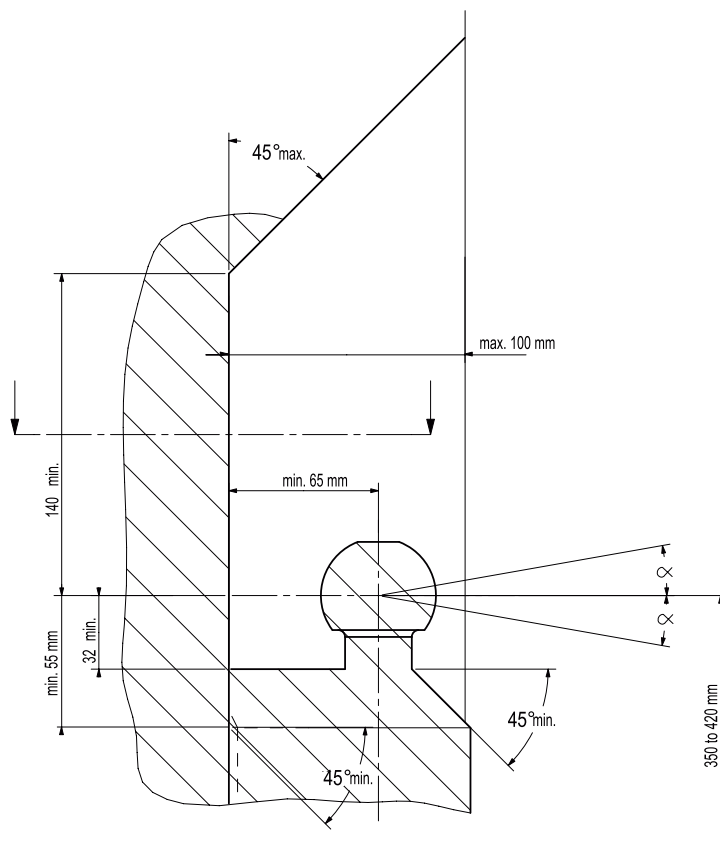
Montagehandleiding Fitting instruction Montageanleitung Description de montage Instrucciones de montaje Montagevejledning Monteringsveiledning Monteringshandledning Asennusohje Návod k montáži	IVECO Daily 29L - 35S ALL MODELS  06/1999 → 08/2011 TYPE: 026161	 EC 94/20 e4 00-1450	 3500 kg	 3500 kg	 150 kg	D waarde value Wert valeur 17,17 □□	<table border="1"> <tr> <td>NL</td> <td>D</td> <td>GB</td> <td>N</td> <td>SF</td> </tr> <tr> <td>F</td> <td>E</td> <td>DK</td> <td>S</td> <td>CZ</td> </tr> </table> (c) ACPS Automotive 28/02/2020 Issue 03	NL	D	GB	N	SF	F	E	DK	S	CZ
	NL	D	GB	N	SF												
F	E	DK	S	CZ													
<p>Raadpleeg uw dealer voor de max. massa die uw wagen mag trekken.</p> <p>Die maximale Anhängelast ihres Fahrzeuges können Sie im Fahrzeugschein oder im Benutzerhandbuch nachlesen.</p> <p>For the max. trailer weight of your car please refer to the owner's manual or your car homologation documents.</p> <p>Pour connaître le poids maxi remorquable pour votre voiture consulter la notice d'utilisation de votre voiture ou la carte grise.</p> <p>Consulte a su distribuidor sobre el peso máximo que puede remolcar su vehículo.</p> <p>Deres forhandler vil kunne oplyse Dem om den højst tilladte vægt efter Deres køretøj.</p> <p>Ta kontakt med forhandleren angående den maksimale vekt som bilen kan trekke.</p> <p>Se handboken eller registreringsbevis för max släpvagnsvikt för din bil.</p> <p>Tarkista suurin sallittu vetopaino ajoneuvon ohjekirjasta tai rekisteriotteesta.</p> <p>Maximální přípustná hmotnost přívěsu pro Vaše vozidlo je uvedena v technickém průkazu nebo v uživatelské příručce.</p>																	



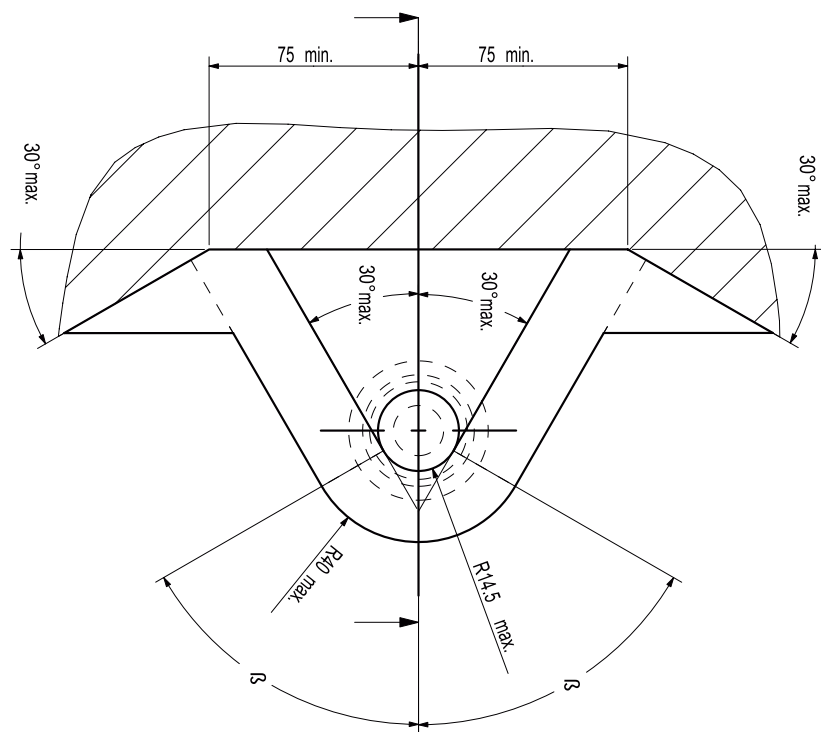
Meegeleverde onderdelen Mitgelieferte Befestigungsteile Provided parts Materiel de fixation joint Piezas incluidas	Medfølgende komponenter Vedlagt fæsttemateriell Medföljande komponenter Mukana tulevat osat Dodané upevňovací díly
--	--

	4x M12x140(10,9)		2x M16
	4x M12x40(10,9)		
	2x M12x1,25x130(10,9)		
	2x M16x40		
	2x M16		2x M12
	8x M12(10)		4x 25x4x81

- (NL) De tussenruimte conform supplement VII, afbeelding 30 van de richtlijn 94/20/EG moet in acht worden genomen.
- (D) Der Freiraum nach Anhang VII, Abbildung 30 der Richtlinie 94/20/EG ist zu gewährleisten.
- (GB) The clearance specified in appendix VII, diagram 30 of guideline 94/20/EC must be guaranteed.
- (F) La zone de dégagement doit être garantie conformément à l'annexe VII, illustration 30 de la directive 94/20/CE.
- (E) Debe garantizarse el espacio libre, conforme al anexo VII, figura 30 de la directiva comunitaria CE/94/20.
- (DK) Frirummet skal overholdes iht. bilag VII, fig. 30 i direktiv 94/20/EU.
- (N) Frirommet etter tillegg VII, figur 30 i direktiv 94/20/EEC skal overholdes.
- (S) Spelrummet enligt bilaga VII, figur 30 i riktlinje 94/20/EG skall garanteras.
- (FIN) Vapaa tila on taattava direktiivin 94/20/EY liitteen VII, kuvan 30 mukaisesti.
- (I) Deve essere garantito lo spazio libero secondo l'allegato VII, figura 30 della direttiva 94/20/CE.
- (CZ) Volný prostor ve smyslu Přílohy VII, obr. 30 Směrnice č. 94/20/ES musí být zaručen.
- (PL) Należy zagwarantować wolną wysokość określoną na rysunku nr 30 dyrektywy 94/20/WE zawartej w załączniku nr VII.
- (H) A 94/20/EK irányelv VII. mellékletében, a 30. ábrán a vonógömb elhelyezése számára előírt szabad tér-adatokat biztosítani kell.



- (NL) bij toelaatbaar totaal gewicht van het voertuig
- (D) bei zulässigem Gesamtgewicht des Fahrzeuges
- (GB) at laden weight of the vehicle
- (F) pour poids total en charge autorisé du véhicule
- (E) con peso total autorizado del vehículo
- (DK) ved tilladt samlet vægt for køretøjet
- (N) ved kjøretøyetts tillatte totalvekt
- (S) vid fordonets tillfina totalvikt
- (FIN) ajoneuvon suurimmalla sallitulla kokonaispainolla
- (I) per un peso complessivo ammesso del veicolo
- (CZ) při celkové přípustné hmotnosti vozidla
- (PL) w przypadku największej dozwolonej masy całkowitej
- (H) rakománnyal terheit járműsúly esetén.



NL Voor het gebruik van deze trekhaak zijn de specificaties van de voertuigfabrikant met betrekking tot het maximale trekgewicht en de kogeldruk bindend. Raadpleeg Uw dealer voor het maximale trekgewicht wat Uw auto mag trekken, hierbij mogen de specificaties van deze trekhaak niet overschreden worden.

Overbelasting (overschrijding van de specificaties) van deze trekhaak kan leiden tot ernstige schade aan het voertuig en/of een breuk van de trekhaak.

In het uiterste geval kan een dergelijk overbelasting leiden tot het losraken van de rijdende aanhanger, caravan of fietsendrager. Dit kan vervolgens op zijn beurt mogelijk een zwaar of dodelijk letsel toebrengen aan personen in de directe omgeving van de aanhanger, caravan of fietsendrager

ACPS Automotive kan niet aansprakelijk worden gesteld voor enig gebrek in het product zoals veroorzaakt door de schuld of door welk onoordeelkundig gebruik (o.a. overbelasting) ook van de gebruiker of een persoon voor wie hij aansprakelijk is (sect. 185, art. 2 N.B.W.).

Formule t.b.v. bepaling van de D-waarde:

$$\frac{\text{max. aanhangwagengewicht (kg)} \times \text{max. voertuiggewicht (kg)} \times 9,81}{\text{max. aanhangwagengewicht (kg)} + \text{max. voertuiggewicht (kg)} \times 1000} = D \text{ (kN)}$$

De door de voertuigfabrikant standaard toegestane bevestigingspunten zijn aangehouden.

Nationale richtlijnen betreffende de montagegoedkeuring moeten in acht worden genomen.

Deze montage- en gebruikshandleiding dient aan de voertuigdocumenten te worden toegevoegd.

Al onze producten worden gecontroleerd op compleetheid middels een weegcontrole systeem.

Reclamaties met betrekking tot ontbrekende delen kunnen alleen geaccepteerd worden indien deze gewichtscontrole sticker kan worden getoond.

Het is noodzakelijk om na ca. 1000 km gebruik de boutverbindingen na te trekken (volgens gegeven aanhaalmomenten).

D Im Falle der Benutzung einer Anhängervorrichtung sind die Vorschriften des Herstellers bezüglich der erlaubten maximalen Zuglast und der maximalen senkrechten Kugelbelastung unbedingt einzuhalten. Fragen Sie Ihren Fahrzeughersteller/lokalen Händler, wie groß die maximale Zuglast Ihres Autos ist. Es ist verboten, die Vorschriften bezüglich der Anhängervorrichtung zu übertreten.

Die Überlastung der Anhängervorrichtung (bzw. das Missachten der Vorschriften) kann zu schweren Schädigungen des Fahrzeugs und/oder der Anhängervorrichtung führen.

Eine solche Überlastung kann im Extremfall das Losreißen der gezogenen Einrichtung, also des Anhängers, des Wohnwagens oder der Fahrradhalterung zur Folge haben. Dieses kann wiederum zu schweren oder tödlichen Verletzungen der sich im ziehenden Fahrzeug befindlichen Personen und/oder sich auf dem Gelände aufhaltenden Unschuldigen führen.

ACPS Automotive kann nicht für solche eventuellen Fehler des Produkts zur Verantwortung gezogen werden, die durch falschen oder nicht bestimmungsgemäßen Gebrauch (unter anderem Überlastung) verursacht wurden, entweder durch den Nutzer oder eine Person, für die der Nutzer verantwortlich ist (Artikel 185, Absatz 2 N.B.W.).

Formel für D-Wert Ermittlung:

$$\frac{\text{Max. Anhängelast (kg)} \times \text{Zul. Kfz.-Gesamtgewicht (kg)} \times 9,81}{\text{Max. Anhängelast (kg)} + \text{Zul. Kfz.-Gesamtgewicht (kg)} \times 1000} = D \text{ (kN)}$$

Die vom Fahrzeughersteller serienmäßig genehmigten Befestigungspunkte sind eingehalten.

Nationale Richtlinien über die Anbauabnahmen sind zu beachten.

Diese Montage- und Betriebsanleitung ist den Kfz.-Papieren beizufügen.

Bei der Auslieferung wird jedes unserer Produkte mit einem Gewichtskontrollsystem überprüft.

Im Falle fehlender Teile können wir der Bitte nach Nachlieferung nur entsprechen, wenn auch der Aufkleber, der die Gewichtskontrolle bestätigt, mit eingesandt wird.

Nach ca. 1000 km die Bolzenverbindungen, wie angegeben, nachziehen.

GB Always refer to the instructions of the vehicle manufacturer relating to the maximum Permissible towing weight and the maximum vertical ball loading when using the towbar. Ask your vehicle manufacturer / local dealer about maximum towing weights that apply to your vehicle and do not exceed values permitted for the towbar.

Overloading of the towbar (i.e. non-observance of instructions) may lead to severe damage to either the vehicle and/or the towbar itself.

In extreme cases overloading the towbar could result in the premature decoupling of the equipment being towed, whether that be a trailer, box, caravan or bicycle carrier. As a result this could also cause severe or fatal injuries to persons either within the towing vehicle and/or innocent bystanders in the area at that time.

ACPS Automotive may not be held responsible for any defect of the product caused by improper use or use other than the intended use (including overloading) by the user or any person for whom the user is responsible (Article 185(2) of N.B.W.).

Formula for D-Value:

$$\frac{\text{Max. trailerweight (kg)} \times \text{Max. permissible weight towing vehicle (kg)}}{\text{Max. trailerweight (kg)} + \text{Max. permissible weight towing vehicle (kg)}} \times \frac{9,81}{1000} = D \text{ (kN)}$$

The fixing points specified as standard must be observed.
National guidelines concerning official approval of accessories must be observed.

These installation and operating instructions must be enclosed with the vehicle papers.

All our products are controlled upon dispatch with a weight control system.
In the case of missing parts we can only accept a request of replacement with the weight control sticker.

After about 1000 km use, re-tighten the bolts and nuts to the specified torque.

F Pour l'utilisation de l'attelage les instructions du constructeur du véhicule concernant le poids tracté maximum et la charge verticale maximale de la boule de l'attelage doivent être observées obligatoirement. Demander au vendeur / distributeur local du véhicule quel est le poids maximal tractable par votre véhicule et il est également interdit d'excéder les valeurs admissibles par l'attelage.

La surcharge de l'attelage (c'est-à-dire l'inobservation des règles) peut endommager sérieusement le véhicule et/ou l'attelage.

La conséquence d'une telle surcharge pourrait être la libération inattendue de l'équipement tracté, donc de la remorque ou du support de bicyclette. Une telle libération inattendue peut causer des blessures graves ou des blessures mortelles aux personnes se trouvant dans le véhicule tracteur et/ou aux passants innocents se trouvant sur les lieux.

ACPS Automotive ne saurait être retenu responsable de dommages causés par un usage incorrect ou par un usage différent de celui prévu (par exemple la surcharge), que ce soit par l'utilisateur lui-même ou par tout autre personne dont l'utilisateur est responsable (Point 2 de l'Article 185 de N.B.W.).

Formule pour le calcul de la valeur D:

$$\frac{\text{Poids max. de remorque (kg)} \times \text{Max. poids permissible du véhicule tracteur (kg)}}{\text{Poids max. de remorque (kg)} + \text{Max. poids permissible du véhicule tracteur (kg)}} \times \frac{9,81}{1000} = D \text{ (kN)}$$

Les points de fixations définis comme homologués doivent être observés.

Les recommandations nationales concernant l'approbation officielle des accessoires doivent être prises en considération.

Ces instructions de montage et d'opération doivent être jointes aux documents du véhicule.

Lors de la livraison, nous contrôlons tous nos produits par pesage de l'attelage.
Dans le cas de pièce manquante, nous ne pouvons accepter une demande de supplément qu'avec l'étiquette certifiant le contrôle du poids.

Après 1000 km de traction, resserrer toute la boulonnerie aux couples prescrits.

E En caso de utilizar gancho de remolque, hay que observar obligatoriamente las prescripciones del fabricante del vehículo referentes al peso máximo permitido de remolque y la carga máxima vertical de la bola. Pregunte al comerciante de la marca/comerciante local de que cuánto es el peso remolcable máximo de su auto y no traspase los valores permitidos en las prescripciones referentes al gancho de remolque.

La sobrecarga del gancho de remolque (o sea la violación de las prescripciones) puede conllevar a un daño grave del vehículo y/o del gancho de remolque.

Este tipo de sobrecarga en casos extremos puede traer como resultado el desprendimiento del dispositivo remolcado, o sea del carro de remolque, de la caravana, o del portabicicletas. Y esto puede ocasionar lesiones graves o mortales a las personas que están en el vehículo remolcador y/o a las personas inocentes que están en el área.

ACPS Automotive no asume responsabilidad de ningún tipo por error eventual del producto causado por uso incorrecto o por no usarlo a lo que fue destinado (incluido la sobrecarga), tanto por parte del usuario como de cualquiera persona bajo su responsabilidad (párrafo 2 del artículo 185 del N.B.W.).

Fórmula para el cálculo del valor D:

$$\frac{\text{Peso máximo del coche del remolque (Kg)} \times \text{Peso máximo permitido del vehículo remolcador (Kg)} \times 9,81}{\text{Peso máximo del coche del remolque (Kg)} + \text{Peso máximo permitido del vehículo remolcador (Kg)}} \times \frac{1}{1000} = D \text{ (kN)}$$

Hay que tener en cuenta las prescripciones de los puntos de fijación estandarizado determinado.

Hay que tener en cuenta las directivas nacionales referentes a la autorización oficial de los accesorios.

A las instrucciones de instalación y de funcionamiento hay que adjuntarlo a los papeles del vehículo.

En el transporte controlamos todos nuestros productos en un sistema de control de peso.

En el caso de accesorios faltantes el pedido referente a su reemplazo sólo lo podemos aceptar conjunto con la presentación de la etiqueta adhesiva certificante del control de peso.

Cada 1000 km de uso es necesario comprobar las conexiones del perno (según los pares de apriete dados).

DK Producentens forskrifter om maksimal tilladt trækvægt og maksimal vertikal belastning skal overholdes. Spørg bilproducenten/den lokale forhandler om den maksimale trækvægt, der gælder for Deres køretøj. De tilladte værdier for anhængertrækket må ikke overskrides.”

Overbelastning af trækkrogen (dvs. ikke-overholdelse af instruktionerne) kan føre til alvorlige skader på enten køretøjet og/eller selve trækkrogen.

I ekstreme tilfælde kan overbelastning af trækkrogen medføre for tidlig afkobling af det bugserede udstyr, f.eks. trailer, kasse, campingvogn eller cykelholder. Dette kan også forårsage alvorlige eller dødelige kvæstelser for personer, der opholder sig enten i det bugserende køretøj og/eller uskyldige tilskuere i området på det pågældende tidspunkt.

ACPS Automotive kan ikke holdes ansvarlig for eventuelle fejl i produktet, der opstår som følge af forkert eller anden uhensigtsmæssig brug (inkl. overbelastning) af brugeren eller enhver person, som brugeren er ansvarlig for (artikel 185 (2) i NBW

Formel for beregning af D-værdien:

$$\frac{\text{Max. anhængervægt (kg)} \times \text{max. tilladte vægt af trækkøretøjet (kg)} \times 9,81}{\text{Max. anhængervægt (kg)} + \text{max. tilladte vægt af trækkøretøjet (kg)}} \times \frac{1}{1000} = D \text{ (kN)}$$

De som standard angivne fastgørelsespunkter skal overholdes.

De officielle nationale retningslinier vedr. tilladelser skal overholdes.

Disse monterings- og driftsinstruktioner skal vedlægges køretøjets officielle dokumenter.

Ved afsendelse kontrollerer vi alle vores produkter med vægtkontrollsystem. Rekvirering af manglende reservedele kan kun accepteres ved fremvisning af kontrolsedlen fra vægtkontrollsystemet.

Det er nødvendigt at efterspænde møtrikkerne efter ca. 1000 km.

N Ved anvendelse av tilhengerfestet skal det tas hensyn til kjøretøyfabrikantens forskrifter vedrørende maksimal tauvekt og maksimalt vertikalt kulevekt. Spør fabrikanten / merkeforhandleren om den maksimale tauvekten. Det er forbudt å overskride forskriftene vedrørende tilhengerfestet.

Overbelastning av tilhengervekt (eller forsømming av forskriftene) kan føre til alvorlige skader av kjøretøyet og/eller tilhengerfestet.

I ekstreme tilfeller kan overbelastning resultere i at det tauete anlegget, altså trailer, campinvogn eller sykkeltrailer løsriver fra kjøretøyet. Og dette kan føre til alvorlige eller dødlige skader til personer sittende i den tauende bilen og/eller andre uskyldige personer som oppholder seg i nærheten.

ACPS Automotive kan ikke holdes ansvarlig for eventuelle produkfeil som framstår ifølge uriktig bruk (blant annet overbelastning) av brukeren eller an annen persom som brukeren ar ansvarlig for (artikkel 185 (2) i N.B.W.).

Formel for D-verdien:

$$\frac{\text{Maks tilhengervekt (kg)} \times \text{Maks. tillatt vekt for slepebilen (kg)}}{\text{Maks tilhengervekt (kg)} + \text{Maks. tillatt vekt for slepebilen (kg)}} \times \frac{9,81}{1000} = D \text{ (kN)}$$

Det skal tas hensyn til festepunktene angitt som standard.

Det skal tas hensyn til nasjonale retningslinjer som gjelder offisiell godkjenning av tilbehør.

Disse monterings- og driftsveiledninger skal vedlegges kjøretøyet dokumentasjon.

Ved transporten er alle våre produkter kontrollert ved hjelp av vektkontroll-systemet. I tilfelle manglende bestanddeler er erstatningen bare mulig ved framvisning av etiketten som attesterer vektkontrollen.

Det er nødvendig å etterstramme alle bolter etter ca. 1000 km (i henhold til de oppgitte tiltrekningsmomentene).

S Kontrollera alltid anvisningarna av fordonets tillverkare beträffande om den maximala tillåtna vikt av släpvagnen, samt maximala tillåtna vertikala vikt på kulan vid användning av dragkroken. Fråga fordonets tillverkaren / den lokala återförsäljaren om dom maximala dragvikterna som gäller för ditt fordon, och inte överstiga dom här värden, som är tillåtna för dragkroken.

Överbelastningen av dragkroken (dvs. att man inte följer tillverkarens instruktioner) kan leda till allvarliga skador av fordonet och/eller dragkroken.

I extrema fall, kan överbelastningen av dragkroken leda till att utrustningen som bogseras, oavsett om det är en släpvagn, en låda, en husvagn eller en cykelhållare lossnar.

Som ett resultat kan detta också orsaka allvarliga eller dödliga skador på personer.

ACPS Automotive kan inte hållas ansvarig för eventuella fel på produkten, som orsakats av felaktig användning, eller annan användning än den avsedda användningen (inklusive överlastning) av användaren, eller någon person för vilken användaren är ansvarig (artikel 185 (2) av N.B.W)).

Formeln för D-värdens beräkningen:

$$\frac{\text{Max. vikt av släpvagnen (kg)} \times \text{Totalvikt av fordonet (kg)}}{\text{Max. vikt av släpvagnen (kg)} + \text{Totalvikt av fordonet (kg)}} \times \frac{9,81}{1000} = D \text{ (kN)}$$

Dom monteringspunkterna, som är föreskrivna som standard, måste bibehållas.

Dom nationala riktlinjerna, angående officiell tillåtelse av tillbehör, måste bibehållas.

Dessa monterings- och användningsinstruktioner måste bifogas i fordonens dokumenten.

Innan leverans kontrollerar vi alla våra produkter med hjälp av ett viktkontrollsystem. I fall av frånvarande beståndsdelarna, kan vi endast acceptera önskingar om ersättning, om du framvisar etiketten, som intygar viktkontrollen.

Det är nödvändigt att dra åt bultarna igen efter ungefär 1000 km körning (enligt angivna momentangivelser).

FIN Vetokoukkua käyttäessä on noudatettava auton valmistajan ohjeet koskien suurinta sallittua vedettyä painoa ja suurinta pystysuoraa kuulankantavuutta. Kysy myyjältäsi paljonko sinun autosi suurin sallittu vedetty paino on, äläkä rasita vetokoukkua enemmän kuin sallittu.

Vetokoukun yllirasitus, (eli asetusten rikkominen) johtaa auton ja/tai vetokoukun vakavaan vaurioon.

Ääritapauksessa yllirasitus saattaa johtaa laitteen, eli perävaunun, asuntovaunun tai pyöränsaaleikon irrottautumiseen. Tämä saattaa aiheuttaa vakavan loukkaantumisen tai jopa kuoleman vetoautossa oleville henkilöille ja/tai alueella oleville syyttömille henkilöille.

ACPS Automotive ei voi syyttää tuotteen sellaisista mahdollisista vioista, jotka aiheutti epänormaali tai asiaton käyttö (muun muassa yllirasitus), joko käyttäjän tai sellaisen henkilön toimesta josta käyttäjä on vastuussa (N.B.W. pykälä 185.alio 2.).

Ajo-ominaisuuksien kannalta on noudatettava ajoneuvon valmistajan määräyksiä koskien perävaunun rasiatusta ja hinaajan painoa. Katso hinattavan perävaunun enimmäispaino käsikirjasta tai auton rekisteriotteesta; vetokoukkua koskevia arvoja ei saa ylittää.

Laskelma D-määrän määrittämiseen:

$$\frac{\text{Perävaunun enimmäispaino (kg)} \times \text{Hinaavan ajoneuvon sallittu enimmäispaino (kg)}}{\text{Perävaunun enimmäispaino (kg)} + \text{Hinaavan ajoneuvon sallittu enimmäispaino (kg)}} \times \frac{9,81}{1000} = D \text{ (kN)}$$

Standardina noudatettava määriteltyjä kiinnityskohtia.

Asennuksessa on noudatettava virallisia lisävarusteiden asennusta koskevia määräyksiä.

Asennus ja huolto-ohjeet on hyvä tallettaa ajoneuvon asiakirjoihin.

Toimituksen yhteydessä kaikki tuotteemme tarkistetaan painontarkistusjärjestelmällä. Osien puuttuessa korvauspyyntö otetaan vastaan vain painontarkistuksen todistavan tarran esittämisen jälkeen.

Tuhannen kilometrin jälkeen kiristys on tarkistettava.

I Quando si usa il dispositivo di traino fare sempre riferimento alle istruzioni del costruttore dell'autoveicolo per quanto riguarda il peso massimo rimorchiabile ed il peso massimo verticale sulla sfera. Informarsi presso il costruttore del veicolo o presso il suo distributore locale sul peso massimo rimorchiabile del vostro veicolo e non superare i valori ammessi per il dispositivo di traino.

Sovraccaricare il dispositivo di traino (o non osservare le istruzioni) può danneggiare il veicolo e/o il dispositivo stesso.

In casi estremi il sovraccarico del dispositivo di traino può portare allo sganciamento del traino (rimorchio, caravan o portabiciclette), con la conseguenza di causare gravi danni alle persone trasportate e/o alle persone che potrebbero trovarsi nell'area circostante in quel momento.

La ACPS Automotive non può essere ritenuta responsabile per i danni causati da un uso diverso o improprio del dispositivo di traino (incluso il sovraccarico) da parte dell'utente o di persona per la quale l'utente è responsabile (Articolo 185(2) dell' N.B.W.).

Formula per il calcolo del valore D:

$$\frac{\text{peso massimo rimorchio (kg)} \times \text{peso massimo permesso veicolo rimorchiatore (kg)}}{\text{peso massimo rimorchio (kg)} + \text{peso massimo permesso veicolo rimorchiatore (kg)}} \times \frac{9,81}{1000} = D \text{ (kN)}$$

Le prescrizioni sui punti di fissaggio definiti dal costruttore del veicolo sono rispettate.

Le norme nazionali per l'omologazione dei dispositivi di traino montati sui veicoli debbono essere rispettate.

Le istruzioni di montaggio e di utilizzo del dispositivo di traino devono essere allegate ai documenti del veicolo.

Tutti i nostri prodotti sono controllati al momento della spedizione con un sistema di controllo peso.

In caso di parti mancanti si accettano richieste di sostituzione esclusivamente con l'etichetta di controllo peso.

Verificare il serraggio di tutti i bulloni dopo i primi 1000 Km. di traino.

CZ Při používání tažného zařízení vždy dodržujte pokyny výrobce vozidla vztahující se na maximální přípustnou hmotnost soupravy a maximální vertikální zatížení tažné koule.

Informujte se u výrobce/prodejce o maximální hmotnosti nákladu taženého Vaším vozidlem a nikdy nepřekračujte hodnoty přípustné pro tažné zařízení.

Přetížení tažného zařízení (tj. nedodržování předpisů) může vést k těžkým škodám buď na vozidle a/nebo na tažném zařízení.

V extrémních případech může takové přetížení vést k odtržení taženého přívěsu (nákladního nebo obytného), nebo nosiče jízdních kol. To by mohlo také způsobit vážné nebo smrtelné zranění osob, ať už v tažném vozidle a/nebo mezi kolemjducími.

Firma ACPS Automotive nenese odpovědnost za případné vady výrobku způsobené jeho nesprávným použitím nebo použitím na jiné, než určené účely (včetně přetížení), uživatelem nebo osobou, za kterou je zodpovědný uživatel (čl. 185 (2) NBW)).

Vzorec pro výpočet hodnoty D:

$$\frac{\text{Max. hmotnost přívěsu (kg)} \times \text{Max. přípustná celková hmotnost vozidla (kg)} \times 9,81}{\text{Max. hmotnost přívěsu (kg)} + \text{Max. přípustná celková hmotnost vozidla (kg)} \times 1000} = D \text{ (kN)}$$

Standardně předepsané body zakotvení se musí dodržet.

Musí se dodržet předpisy daného národního nařízení ohledně úředního povolení doplňků.

Tyto předpisy instalace a provozu musí být v každém případě připojené k dokumentům vozidla.

Při dodávce jsou všechny naše výrobky kontrolované systémem pro kontrolu váhy. V případě doplnění chybějícího náhradního dílu, Vaši žádost na dodávku máme možnost přijmout pouze po prokázání nálepky o potvrzení kontroly váhy.

Po ujetí zhruba 1000 km je nutno zkontrolovat a dotáhnout všechny šrouby a matice na výše uvedené hodnoty utahovacího momentu.

PL W przypadku używania haka holowniczego należy zachować wymagania producenta dotyczące dopuszczalnej masy holowanej przyczepy i maksymalnego pionowego obciążenia zaczepu kulistego. Należy poinformować się u swojego dealera samochodu ile wynosi maksymalna masa holowanej przyczepy i nie wolno przekroczyć podanych wartości dotyczących haka holowniczego.

Przeciążenie haka holowniczego (czyli naruszenie przepisów) może spowodować poważne uszkodzenie pojazdu i/lub haka.

W skrajnych przypadkach takie przeciążenie może spowodować uwolnienie się holowanego sprzętu, czyli przyczepy, przyczepy kempingowej, lub bagażnika rowerowego. Może to stać się przyczyną poważnych lub śmiertelnych obrażeń osób znajdujących się w holującym pojeździe i/lub przypadkowych niewinnych osób przebywających w pobliżu.

ACPS Automotive nie ponosi odpowiedzialności za jakiegokolwiek błędy w produkcji, spowodowane nieprawidłowym lub niewłaściwym użyciem (w tym przeciążeniem) haka przez użytkownika lub osoby, za które użytkownik jest odpowiedzialny (N.B.W. artykuł 185. ustęp 2.).

Wzór obliczania wartości D:

$$\frac{\text{Maks. ciężar przyczepy (kg)} \times \text{największa dozwolona masa całkowita pojazdu holującego (kg)} \times 9,81}{\text{Maks. ciężar przyczepy (kg)} + \text{największa dozwolona masa całkowita pojazdu holującego (kg)} \times 1000} = D \text{ (kN)}$$

Należy zachować standardowo przypisane punkty mocowania.

Należy przestrzegać krajowych norm w zakresie pozwoleń na akcesoria.

Niniejszą instrukcję montażu należy dołączyć do dokumentów pojazdu.

Podczas transportu wszystkie produkty sprawdzamy za pomocą systemu kontroli ciężaru.

Prośby dotyczące uzupełnienia brakujących części przyjmujemy za okazaniem winiety potwierdzającej kontrolę ciężaru.

Po przejechaniu około 1000 km należy ponownie dokręcić śruby i nakrętki odpowiednim momentem.

- H A vonóhorog használata esetén a jármű gyártójának a megengedett maximális vontatott súlyra és a maximális függőleges gömbterhelésre vonatkozó előírásait kötelezően be kell tartani. Kérdezze meg gépjármű-kereskedőjét/helyi forgalmazóját, mennyi az Ön autója által maximálisan vontatható súly és ilyenkor a vonóhorogra vonatkozó előírásokat tilos túllépni.

A vonóhorog túlterhelése (vagyis az előírások megszegése) a gépjármű és/vagy a vonóhorog súlyos károsodásához vezethet.

Egy ilyen túlterhelés szélsőséges esetben a vontatott berendezést, tehát az utánfutót, lakókocsi vagy kerékpártartó elszabadulását eredményezheti. Ez pedig súlyos vagy halálos kimenetelű sérülést okozhat a vontató járműben tartózkodó személyeknek és/vagy a területen tartózkodó véletlen nézelődőknek.

Az ACPS Automotive nem vonható felelősségre a termék olyan esetleges hibáiért, amelyeket helytelen vagy nem rendeltetésszerű használat okozott (többek között túlterhelés), akár a felhasználó, akár olyan személy részéről, akiért a felhasználó felelősséggel tartozik (N.B.W. 185. Cikk 2. bek.).

A jármű gyártója által a vontatásra, és a függőleges terhelésre vonatkozóan közölt specifikációnak a jármű menettulajdonságai szempontjából döntő jelentősége van. A gépkocsijához kapcsolható utánfutó maximális súlyát illetően lapozza fel az autó felhasználói kézikönyvét, illetve típusengedélyét.

A vontatószerkezetre megadott értékeket nem szabad túllépni.

A D-érték számításához használt képlet:

Az utánfutó max. súlya (kg) x a vontató jármű megengedett maximális súlya (kg) $\times \frac{9,81}{1000}$ = D (kN)
Az utánfutó max. súlya (kg) + a vontató jármű megengedett maximális súlya (kg) $\times \frac{9,81}{1000}$ = D (kN)

A szabványosként meghatározott rögzítési pontoktól eltérni nem lehet.

A tartozékok hatósági jóváhagyására vonatkozó nemzeti irányelveket be kell tartani.

A jelen szerelési és üzemeltetési utasítást csatolni kell a jármű okmányaihoz.

Feladás után valamennyi termékünket súlyellenőrző rendszerrel állítjuk be. Hiányzó alkatrész esetén, csak a súlyellenőrző megtörténtét igazoló matrica ellenében áll módunkban eleget tenni a pótlásra vonatkozó kérésnek.

A csavarokat és a csavaranyákat 1000 kilométerenként, újra kell húzni a megadott nyomatékértékkel.

026161 MONTAGEHANDLEIDING

1. Meegeleverde onderdelen en bevestigingsmaterialen van de trekhaak verwijderen. Eventueel aanwezig kit ter plaatse van de bevestigingspunten verwijderen.
2. Alleen bij type **BESTEL**: Maak twee kleine uitsparingen in de onderzijde van het kunststofdeel van de treeplank, zoals op het detailblad is aangegeven.
Alleen bij type **BESTEL**: Demonteer de achterste bevestigingsbout waarmee de carrosserie op de chassisbalk is bevestigd.
3. Plaats ter versterking van het chassis altijd de afstandsbussen "3" en de versterkingsstrippen "4" in de chassisbalken volgens de tekening.
Monteer de zijplaten "1" en "2" als volgt tegen de onderzijde van de chassisbalken :
Voor type **BESTEL** (WB 3000 en korte achteroverbouw) zie **detail I**
Bij de gaten "A" met de bouten M12x1,25x130 in de vrijgekomen bestaande moeren van de carrosserie (incl. sluitringen M12).
Vervolgens bij de gaten "C" samen met de kontraplaatjes "5" op de bovenzijde van de chassisbalk, d.m.v. de bouten M12x140 en moeren.
Voor type **BESTEL** (alle overige versies) zie **detail II**
Bij de gaten "A" met de bouten M12x1,25x130 in de vrijgekomen bestaande moeren van de carrosserie (incl. sluitringen M12).
Vervolgens bij de gaten "B" samen met de kontraplaatjes "5" op de bovenzijde van de chassisbalk, d.m.v. de bouten M12x140 en moeren.
Voor type **CHASSIS CABINE en PICK UP**, zie **detail III**
Bij de gaten "A" en " B" samen met de kontraplaatjes "5" op de bovenzijde van de chassisbalken met de bouten M12x140 incl. moeren en sluitringen M12.
Indien een hulpframe voor een opbouw aanwezig is, dient dit als kontra en zijn de kontraplaatjes "5" niet nodig. Indien nodig, de gaten in het hulpframe doorboren.
4. Monteer de dwarsbalk tussen de zijplaten met de bouten M12x40 (10,9), samen met de moeren M12.
Voor type **BESTEL**: bij de gaten "D".
Voor type **CHASSIS/CABINE**: in de gewenste positie "D" of "E".
5. Monteer de flenskogel bij de gaten "G" op de gewenste hoogte met de bouten M16x40, veerringen en moeren.
6. Zet de bouten vast met een momentsleutel, in de volgende volgorde:

"A":	M12x1,25	87 Nm
"B"/"C":	M12	79 Nm
"D"/"E":	M12(10,9)	117 Nm
"G":	M16	195 Nm

Het is noodzakelijk na ca. 1000 km gebruik de boutverbindingen na te trekken volgens de hierboven gegeven aanhaalmomenten.

026161 ANBAUANWEISUNG

1. Die Anhängervorrichtung auspacken und die Befestigungsteile auf Vollständigkeit überprüfen. Im Bereich der Befestigungspunkte den Unterbodenschutz entfernen.
2. Nur für **KASTEN/KOMBI**: Zwei kleine Ausschnitte in der Kunststoffunterseite des Trittbretts vornehmen (siehe Detail).
Nur für **KASTEN/KOMBI**: Die hintere Befestigungsschraube, womit die Karosserie auf dem Chassisrahmen montiert ist, demontieren.
3. Zur Verstärkung des Chassis immer die Distanzbuchsen "3" und die Verstärkungsstreifen "4" im Chassisrahmen gemäß Zeichnung montieren.
Die Seitenplatten "1" und "2" auf der Unterseite des Chassisrahmens montieren, wie folgt:
Für **KASTEN/KOMBI** (Radstand 3000 und kurzem Überhang) siehe **Detail I**
An die Löcher "A" mit Schrauben M12x1,25x130 in die vorhandenen bestehenden Muttern der Karosserie (einschließlich Unterlegscheiben M12). Anschließend an die Löcher "C" zusammen mit den Gegenplatten "5", auf der Oberseite des Chassisrahmens, mit Schrauben M12x140 und Muttern.
Für **KASTEN/KOMBI** (übrige Versionen) siehe **Detail II**
An die Löcher "A" mit Schrauben M12x1,25x130 in die vorhandenen bestehenden Muttern der Karosserie (einschließlich Unterlegscheiben M12).
Anschließend an die Löcher "B" zusammen mit den Gegenplatten "5", auf der Oberseite des Chassisrahmens, mit Schrauben M12x140 und Muttern.
Für **PRITSCH/FAHRGESTELL MIT FAHRERHAUS** siehe **Detail III**
An die Löcher "A" und "B" zusammen mit den Gegenplatten "5", auf der Oberseite des Chassisrahmens, mit Schrauben M12x140, Muttern und Unterlegscheiben M12.
Wenn ein Hilfrahmen vorhanden ist, diesen zum Kontern benutzen und dann sind die Gegenplatten "5" nicht nötig.
Falls nötig, die Löcher durch den Hilfrahmen bohren.
4. Den Querträger mit Schrauben M12x40(10,9) und Muttern M12, zwischen die Seitenplatten montieren.
Für **KASTEN/KOMBI**: an die Löcher "D".
Für **PRITSCH/FAHRGESTELL MIT FAHRERHAUS**: in der gewünschten Position "D" oder "E".
5. Die Kugel mit Schrauben M16x40 an die Löcher "G" montieren.
6. Die Anhängervorrichtung ausrichten und alle Schrauben mit folgenden Drehmomenten anziehen:

"A":	M12x1,25	87 Nm
"B"/"C"	M12	79 Nm
"D"/"E"	M12(10,9)	117 Nm
"G"	M16	195 Nm

026161 FITTING INSTRUCTIONS

1. Unpack the towing bracket and check its contents against the parts list. If necessary, remove the underseal from around the fitting points of the luggage compartment/frame members.
2. Only for **VAN** versions: Make two small cuts in the lower part of the rear step as indicated in the sketch on page 4.
Only for **VAN** versions: Remove the rearmost fixation bolt that is used to fix the cabine to the chassis.
3. As a stiffener for the chassis: always use spacer tubes "3" and the stiffener plates "4" into the chassis members according the drawing.
Mount both side plates "1" and "2" against the lower side of the chassismember as follows:
For **VAN** (WB 3000 and short rear overhang) (**detail I**)
At holes "A" with bolts M12x1,25x130 in the existing nuts of the cabine (including plain washers M12). Then at holes "C" together with backing plates "5" on the upperside of the chassis member, with bolts M12x140 and nuts M12.
For **VAN** (all other versions) (**detail II**)
At holes "A" with bolts M12x1,25x130 in the existing nuts of the cabine (including plain washers M12). Then at holes "B" together with backing plates "5" on the upperside of the chassis member, with bolts M12x140 and nuts M12.
For **CHASSIS/CABINE** and **PICK UP** (**detail III**)
At the holes "A" and "B" together with backing plates "5" on the upperside of the chassis member, with bolts M12x140 incl. nuts and plain washers M12. If there is a frame built up the chassis, this built up frame takes over the function of backing plates "5". In that case the backing plates "5" are not necessary. If necessary, redrill the holes in the built up frame.
4. Mount the crossbar between the two side plates with the bolts M12x40 (10,9) and the nuts M12.
For **VAN**: at holes "D".
for **CHASSIS/CABINE** and **PICK-UP**: in the requested position "D" or "E".
5. Mount the flange ball at the holes "G", on the requested height, with bolts M16x40, spring washers and nuts.
6. Secure the towbar using a torque-wrench. Torque the bolts as follows:

"A":	M12x1,25	87 Nm
"B"/"C"	M12	79 Nm
"D"/"E"	M12(10,9)	117 Nm
"G"	M16	195 Nm

After about 1000 km use, re-tighten the bolts and nuts to the specified torque.

026161 DESCRIPTION DU MONTAGE

1. Séparer les différents éléments de l'attelage. Enlever le mastic de protection autour des points de fixation.
2. Pour les versions **FOURGON** réaliser deux découpes dans la partie inférieure du marche pied, comme indiqué sur la figure puis démonter la vis de fixation qui relie la caisse au châssis la plus en arrière du véhicule.
3. Mettre en place les renforts de châssis, les cylindriques "3" et les parallélogrammes "4" à l'intérieur des longerons du châssis suivant détail I ou II.
Monter les deux longerons de l'attelage "1" et "2" contre la partie inférieure des ailes du châssis comme suit:
Pour le **FOURGON** (WB 3000 et porte à faux court) détail I
Au niveau des trous "A" à l'aide de 2 vis M12x1,25x130 et des rondelles plates M12, dans les écrous existants dans la caisse, puis au niveau des trous "C" à l'aide de 2 vis M12x140, 2 écrous M12 et 2 cales "5".
Pour toutes autre version de **FOURGON** détail II
Au niveau des trous "A" à l'aide de 2 vis M12x1,25x130 et des rondelles plates M12 dans les écrous existants dans la caisse, puis au niveau des trous "B" à l'aide de 2 vis M12x140, 2 écrous M12 et 2 cales "5".
Pour **CHASSIS CABINE** et **PICK UP** détails III
Au niveau des trous "A" et "B" à l'aide de 2 vis M12x140, 2 écrous M12, 2 rondelles plates M12 et 2 cales "5".
S'il existe un support de structure, utiliser celui ci en lieu et place des cales "5". Si nécessaire percer les trous dans le support de structure.
4. Monter la traverse de l'attelage entre les longerons avec les vis M12 (10,9) au niveau:
- des trous "D" pour le **FOURGON**
- des trous "D" ou "E" pour les **CHASSIS CABINE ET PICK UP** selon la version.
Dans tous les cas la plaque frontale de l'attelage ne doit pas dépasser les dimensions hors tout du véhicule.
5. Monter la boule au niveau des trous "G" avec les vis M16x40, les rondelles M16 et les écrous M16.
6. Serrer l'ensemble de la boulonnerie aux couples de serrage suivants:

"A":	M12x1,25	87 Nm
"B"/"C"	M12	79 Nm
"D"/"E"	M12(10,9)	117 Nm
"G"	M16	195 Nm

Il est conseillé de vérifier le serrage de toute la boulonnerie après les 1000 Kms de traction.

026161 INSTRUCCIONES DE MONTAJE

1. Sacar las piezas y el material de sujeción incluidos en el gancho de remolque. Si procede, retirar el pegamento existente en los puntos de sujeción.
2. Sólo para el modelo **FURGONETA**: Efectuar dos pequeños vaciados en la parte inferior de la parte sintética del estribo, tal y como está indicado en la hoja de detalles ampliados.
Sólo para el modelo **FURGONETA**: Desmontar el perno de fijación trasero por medio del que está fijada la carrocería en el larguero del chasis.
3. Para reforzar el chasis, colocar siempre los tubos distanciadores «3» y las cubrejuntas de refuerzo «4» en los largueros del chasis de acuerdo con el dibujo.
Montar las chapas laterales «1» y «2» como sigue contra la parte inferior de los largueros:
Para el modelo **FURGONETA** (VWB 3000y vola dizotrasero corto) ver **detalle I**
En los orificios «A» por medio de los pernos M12x1,25x130 en las tuercas existentes quedadas Libres de la carrocería (inclusión arandelas M12).
Después en los orificios «C» junto con las contrachapas «5» en la parte superior del larguero del chasis por medio de los pernos M12x140 y tuercas.
Para el modelo **FURGONETA** (todas las demás versiones) ver **detalle II**
En los orificios «A» por medio de los pernos M12x1,25x130 en las tuercas existentes quedadas libres de la carrocería (inclusión arandelas M12).
Después en los orificios «B» junto con las contrachapas «5» en la parte superior del larguero del chasis por medio de los pernos M12x140 y tuercas.
Para el modelo **CHASIS CABINA y PICK-UP**, ver **detalle III**
En los orificios «A» y «B» junto con las contrachapas «5» en la parte superior de los largueros del chasis por medio de los pernos M12x140 con inclusión de tuercas y arandelas M12.
En el caso de que exista un bastidor auxiliar para una superestructura, tal bastidor servirá como contrachapa y las contrachapas «5» no hacen falta. De ser necesario, taladrar los orificios en el bastidor auxiliar.
4. Montar la traviesa entre las chapas laterales por medio de los pernos M12x40 (10,9), junto con las tuercas M12.
Para el modelo **FURGONETA**: en los orificios «D».
Para el modelo **CHASIS CABINA**: en la posición deseada «D» por «E»
5. Montar la bola con brida en los orificios «G» a la altura deseada por medio de los pernos M16x40.
6. Fijar el gancho de remolque. Atenerse aquí a los siguientes pares de apriete:

«A»:	M12x1,25	87 Nm
«B»/»C»:	M12	79 Nm
«D»/»E»:	M12(10,9)	117 Nm
«G»:	M16	195 Nm

Cada 1000 km de uso es necesario comprobar las conexiones del perno (según los pares de apriete dados).

026161 MONTAGEVEJLEDNING

1. Fjern de dele og monteringsmaterialer der sidder på trækkrogen. Eventuelt kit på fastgørelsespunkterne fjernes.
2. Kun for typen **VAREVOGN**: Lav to små udskæringer i undersiden af kunststoffdelen af trinbrættet, som vist på detaljetegningen.
Kun for typen **VAREVOGN**: Afmonter den bagerste monteringsbolt, der holder karrosseriet fast på chassissvangeren.
3. Som støtte for chassiset skal afstandsbøsningerne «3» og støttestrimlerne «4» altid anbringes i chassissvangerne jf. tegningen.
Monter sidepladerne «1» og «2» mod chassissvangerens underside på følgende måde:
type BESTEL(WB 3000 og kort bagoverbygning) se **fig.I**
Ved hullerne «A» med boltene M12x1,25x130 i de ledige møtrikker fra karrosseriet (inkl. låseskiver M12) .
Derefter ved hullerne «C» sammen med kontrapladerne «5» på chassissvangerens overside, v.h.a. boltene M12x140 og møtrikker.
type BESTEL (alle øvrige versioner) se **fig. II**
Ved hullerne «A» med boltene M12x1,25x130 i de ledige møtrikker fra karrosseriet (inkl. låseskiver M12).
Derefter ved hullerne «B» sammen med kontrapladerne «5» på chassissvangerens overside, v.h.a. boltene M12x140 og møtrikker.
type CHASSIS CABINE og PICK UP, se **fig. III**
Ved hullerne «A» og «B» sammen med kontrapladerne «5» på chassissvangerens overside med boltene M12x140 inkl. møtrikker og låseskiver M12.
Hvis der er en hjælperamme til opbygningen, fungerer den som kontra, og kontrapladerne «5» er så ikke nødvendige. Hvis det er nødvendigt, gennembøres hullerne i hjælperammen.
4. Monter tværvangen mellem sidestykkerne med boltene M12x40 (10,9), sammen med møtrikkerne M12.
For typen **VAREVOGN**: Ved hullerne «D»
For typen **CHASSIS/CABINE**: I den ønskede position «D» af «E».
5. Monter flangekuglen ved hullerne «G» i den ønskede højde med boltene M16x40.
6. Fastgør trækkrogen. Følgende momenter skal iagttages:

«A»:	M12x1,25	87 Nm
«B»/»C»:	M12	79 Nm
«D»/»E»:	M12(10,9)	117 Nm
«G»:	M16	195 Nm

Det er nødvendigt at efterspænde møtrikken efter ca. 1000 km.

026161 MONTERINGSVEILEDNING

1. Fjern vedlagte deler og festemateriell fra tilhengerfestet. Fjern eventuelt kitt som måtte finnes på festepunktene.
2. Kun for typen **VAREVOGN**: Lag to små utskjæringer i undersiden av kunststoffdelen på trinnbrettet, som vist på detaljtegningen.
Gjelder kun typen **VAREVOGN**: Demonter den bakerste monteringsboltene som holder karosseriet fast på chassisbjelken.
3. For å forsterke chassiset må alltid avstandsbøssingene «3» og forsterkningsstrimlene «4» plasseres i chassisbjelkene som anvist på tegningen.
Monter sideplatene «1» og «2» på følgende måte på undersiden av chassisbjelkene:
For type **VAREVOGN**(WB 3000 og kort overbygning bak) se **detali I**
Ved hullene «A» med boltene M12x1,25x130 i de ledige eksisterende mutrene i karosseriet (inkl. skiver M12).
Deretter ved hullene «C» sammen med spennstykke «5» på oversiden av chassisbjelkene, ved hjelp av bolter M12x140 og mutrer.
For type **VAREVOGN** (alle andre utgaver) se **detali II**
Ved hullene «A» med boltene M12x1,25x130 i de ledige eksisterende mutrene i karosseriet (inkl. skiver M12).
Deretter ved hullene «B» sammen med spennstykke «5» på oversiden av chassisbjelken, ved hjelp av boltene M12x140 og mutrer.
For type **CHASSIS CABINE og PICK UP**, se **detali III**
Ved hullene «A» og «B» sammen med spennstykke «5» På versiden av chassisbjelkene med boltene M12x140 inkl. mutrer og skiver M12.
Hvis det finnes en hjelperamme til et påbygg, brukes denne som spennstykke og trenger man ikke å benytte spennstykke «5». Om nødvendig må hullene i hjelperammen bores ut.
4. Monter tverrvangen mellom sidestykkene med boltene M12x40(10,9), sammen med mutrene M12.
For typen **VAREVOGN**: Ved hullene «D».
For typen **CHASSIS/CABINE**: I den ønskede posisjonen «D» av «E».
5. Monter flankekulen ved hullene «G» i den ønskede høyden med boltene M16x40.
6. Fest tilhengerfestet. Bruk i den forbindelse følgende tilstrammingsmomenter:

«A»:	M12x1,25	87 Nm
«B»/»C»:	M12	79 Nm
«D»/»E»:	M12(10,9)	117 Nm
«G»:	M16	195 Nm

Det er nødvendig å etterstramme boltforbindelsene etter ca. 1000 km (i henhold til de oppgitte tilstrammingsmomentene)

026161 MONTERINGSINSTRUKTION

1. Packa upp monteringsattsen och kontrollera innehållet mot detaljbeskrivning. Om det behövs tag bort underredsmassa runt monteringspunkterna i bagageutrymmet och under bilen.
2. Endast vid typen **MINIBUSS**: Gör två små skårar i undersidan av plastdelen av fotsteget, enligt beskrivningen på detaljbladet.
Endast vid typen **MINIBUSS**: Demontera den bakersta fästbulten med vilken karosseriet sitter fast i chassisbalken.
3. Placera som förstärkning av chassit alltid distansbussningarna "3" och stödskenorna "4" i chassisbalkarna, se figuren.
Montera sidoplattorna "1" och "2" så här mot chassisbalkarnas undersida:
Typ SKÅPVAGN (WB 3000 och kort överbyggnad bak), se **detali I**.
Vid hålen "A" med skruvarna M12x1,25x130 i de frikomna, befintliga muttrarna i karossen (inkl. låsringar M12).
Sedan vid hålen "C" tillsammans med motbrickorna "5" mot chassisbalkarnas ovansida, med skruvarna M12x140 och muttrar.
Typ SKÅPVAGN (alla övriga versioner), se **detali II**
Vid hålen "A" med skruvarna M12x1,25x130 i de frikomna, befintliga muttrarna i karossen (inkl. låsringar M12).
Sedan vid hålen "B" tillsammans med motbrickorna "5" mot chassisbalkarnas ovansida, med skruvarna M12x140 och muttrar.
Typ CHASSIKABIN och PICK UP, se **detali III**
Vid hålen "A" och "B" tillsammans med motbrickorna "5" mot chassisbalkarnas ovansida, med skruvarna M12x140 inkl. muttrar och låsringar M12.
Om fordonet har en stödrum för överbyggnad tjänstgör denna som motbricka, motbrickorna "5" förfaller. Borra om det behövs ut hålen i stödrumen.
4. Montera tvärbalken mellan sidoplattorna med bultarna M12x40 (10,9), tillsammans med muttrarna M12.
För typen **MINIBUSS**: vid hålen "D".
För typen **CHASSI/HYTT**: på önskad plats "D" av "E".
Montera flänskulan vid hålen "G" på önskad höjd med bultarna M16x40.
6. Montera dragkroken. Spänn med momentnyckel enligt följande:

"A":	M12x1,25	87 Nm
"B"/"C":	M12	79 Nm
"D"/"E":	M12(10,9)	117 Nm
"G":	M16	195 Nm

Det är nödvändigt att dra åt bultarna igen efter ungefär 1000 km körning (enligt angivna momentangivelser).

026161-ASENNUSOHJEET

1. Pura vetokoukku pakkauksesta ja tarkasta osaluettelosta, että kaikki osat ovat mukana. Poista tarvittaessa alustamassa vetokoukun kiinnityspisteistä tavaratilan pohjassa ja runkopalkkeissa.
2. **VAN-malleissa:** Tee kaksi pientä loveusta astinlaudan alaosaan kuvan mukaan ja irrota sitten takimmainen ruuvi, jolla kori on kiinnitetty runkoon.
3. Asenna paikalleen rungon vahvikkeet, väliholkit "3", ja tukilevyt "4", runkopalkkeihin mallikuvan I tai II mukaan.
Kiinnitä vetokoukun kannattimet "1" ja "2" rungon alareunaa vasten seuraavasti:
VAN-malleissa (WB 3000 ja lyhyt takaylistys) (mallikuva I)
Reikiin "A" kahden ruuvien M12x1,25x130 ja sileiden aluslevyjen M12 avulla rungossa oleviin valmiisiin muttereihin ja sitten reikiin "C" kahden ruuvien M12x140, kahden mutterin M12 ja kahden tukilevyn "5" avulla.
VAN-malleissa (kaikki muut versiot) (mallikuva II)
Reikiin "A" kahden ruuvien M12x1,25x130 ja sileiden aluslevyjen M12 avulla rungossa oleviin valmiisiin muttereihin ja sitten reikiin "B" kahden ruuvien M12x140, kahden mutterin M12 ja kahden tukilevyn "5" avulla.
ALUSTA- ja PICK UP-malleissa (mallikuva III)
Reikiin "A" ja "B" kahden ruuvien M12x140, kahden mutterin M12, sileiden aluslevyjen M12 ja kahden tukilevyn "5" avulla.
Jos autossa on kannatinpalkki, käytä sitä välikkeiden "5" sijaan. Poraa tarpeen mukaan reiät kannatinpalkkiin.
4. Kiinnitä vetokoukku runkopalkkien väliin ruuvien M12 (10.9) ja mutterien M12 avulla:
- reikiin "D" **VAN-malleissa**
- reikiin "D" tai "E" **ALUSTA- ja PICK UP-malleissa** version mukaan
Missään tapauksessa vetokoukun etulevy ei saa muuttaa auton suurinta pituutta.
5. Kiinnitä kuulapää reikiin "G" ruuvien M16x40, jousialuslevyjen M16 ja mutterien M16 avulla halutulle korkeudelle.
6. Kiristä vetokoukun kaikki kiinnitykset momenttiavaimen avulla:

"A"	M12x1,25	87 Nm
"B"/"C"	M12	79 Nm
"D"/"E"	M12 (10.9)	117 Nm
"G"	M16	195 Nm

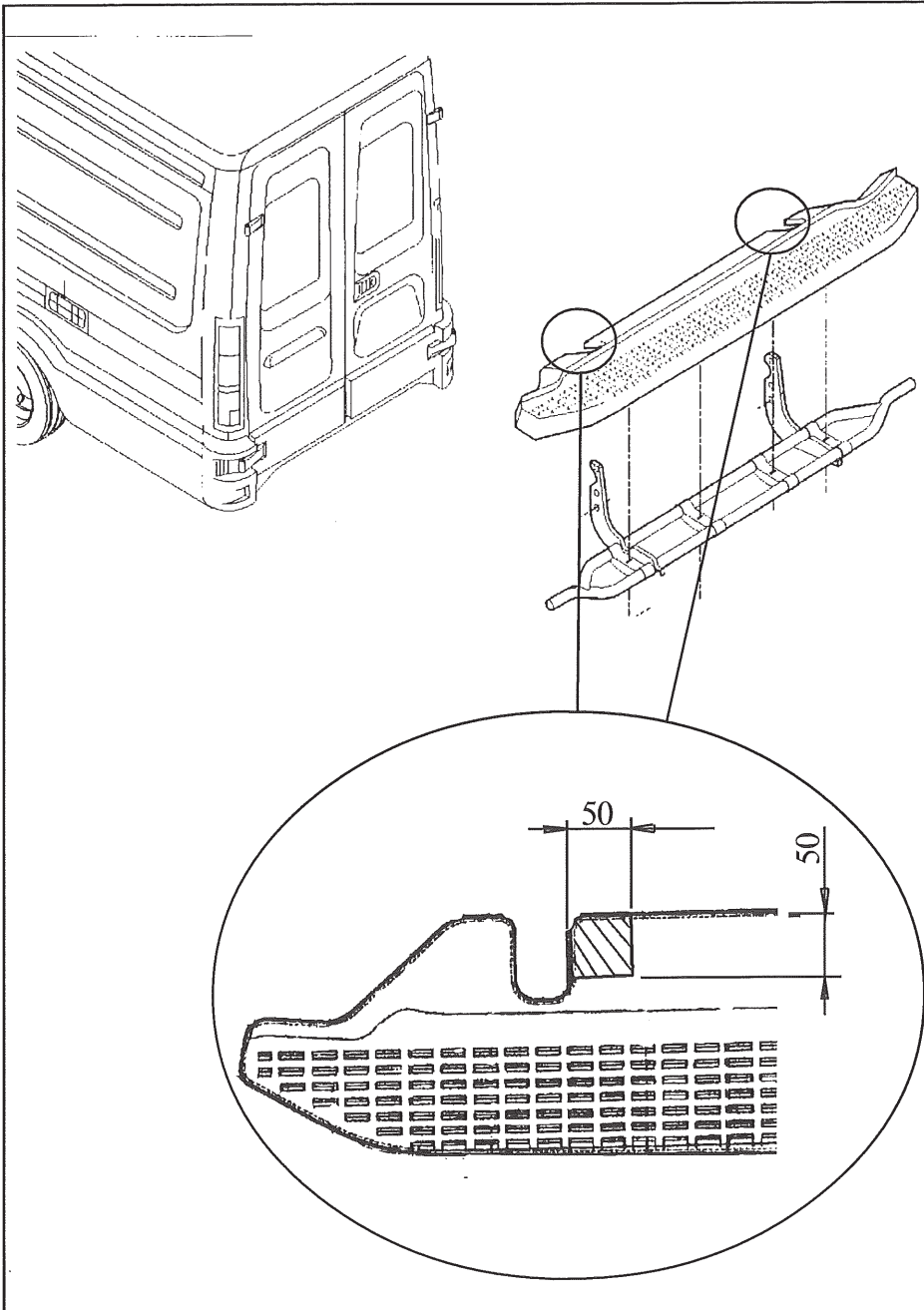
Noin 1000 km:n ajon jälkeen ruuvit ja mutterit on kiristettävä.

026161 NÁVOD K MONTÁŽI

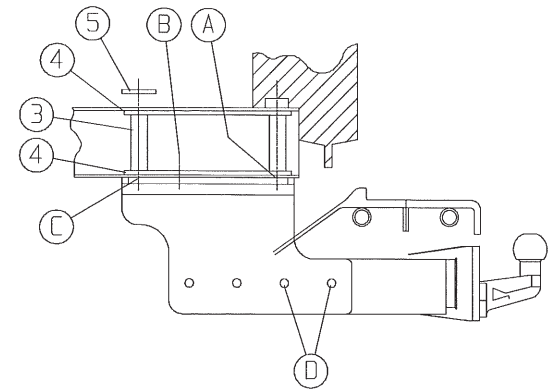
1. Podle přiloženého seznamu zkontrolovat jednotlivé součásti tažného zařízení. Pokud je to nezbytné, odstranit z montážních míst jednotlivých součástí tažného zařízení a zavazadlového prostoru ochranný prostředek.
2. Pro verze **VAN**:
Zhotovit 2 malé výřezy ve spodní části zadního stupátka (viz obr. Na str. 4).
Pouze pro verze **VAN**:
Vyjmout zadní úchytný šroub (uchycení kabiny k podvozku).
3. Jako výztuhy podvozku vždy používat trubice „3“ a destičky „4“ (viz nákres).
Ke spodní části podvozku připravit podle následujících pokynů obě postranní desky „1“ a „2“.
Po verze **VAN** (WB 3000 a krátký zadní převis – detail I)
-k otvorům „A“ – za pomoci šroubů M12x1,25x130, plochých podložek M12. (použít stávající matice).
-k otvorům „C“ – společně s destičkami „5“, k horní straně podvozku, použít šrouby M12x140 a matice M12.
Po verze **VAN** (všechny ostatní verze – detail II)
-k otvorům „A“ – za pomoci šroubů M12x1,25x130, plochých podložek M12 (použít stávající matice).
-k otvorům „B“ – společně s destičkami „5“, k horní straně podvozku, použít šrouby M12x140 a matice M12.
Pro verze **Chassis/Cabine a Pick Up** (detail III).
-k otvorům „A“ a „B“ společně s destičkami „5“ (horní strana podvozku) a M12x140, maticemi a plochými podložkami M12. Pokud je na horní straně podvozku rám, zastane funkci destiček „5“. (ty jsou v takovém případě nepotřebné). Pokud je to nezbytné, vyvrtat do rámu otvory.
4. Připravit tažný nosník mezi 2 postranní desky, použít šrouby M12x40 (10.9) a matice M12.
U verze **VAN** použít otvory „D“.
U verzí **Chassis/Cabine a Pick Up** použít otvory „D“ nebo „E“.
5. Připravit kulový čep (otvory „G“) do požadované výše, použít šrouby M16x40, pružné podložky a matice.
6. Tažné zařízení zabezpečit, všechny šrouby a matice utáhnout. Hodnoty krouticího momentu pro jednotlivé typy šroubů:

„A“	M12x1,25-	87 Nm
„B“/„C“	M12-	79 Nm
„D“/„E“	M12 (10.9)-	117 Nm
„G“	M16-	195 Nm

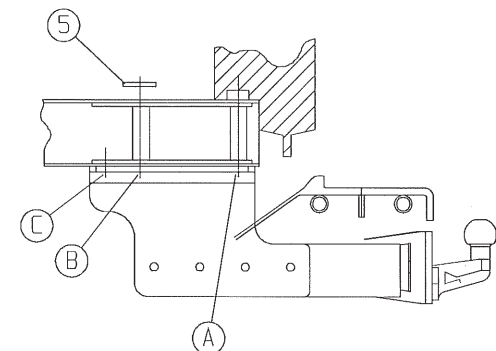
Po ujetí zhruba 1000 km dotáhnout všechny šrouby a matice na výše uvedené hodnoty krouticího momentu.



I



II



III

