

mft

TRANSPORT SYSTEMS

BackPower



Fahrradträger für den BackCarrier
Bicycle carrier for the BackCarrier

Inhaltsverzeichnis / Contents

Technische Daten	Technical data	2
Bestandteile	Component parts	3 - 5
Sicherheitshinweise	Safety instructions	6 - 9
Montage BackPower	BackPower assembly	10 - 11
Kennzeichenmontage	Mounting of the number plate	12 - 13
Montage am Fahrzeug	Mounting to the vehicle	14 - 25
Montage der Fahrräder	Mounting the bicycles	26 - 29
Demontage vom Fahrzeug	Removal from the vehicle	30 - 33
Pflege und Wartung	Maintenance and precautions	34
Erweiterungen	Extensions	34

Technische Daten

Länge: 540 mm
Breite: 1140-1320 mm
Höhe: 900 mm

Gewicht BackCarrier: ca. 8 kg

Maximale Zuladung des BackCarriers:
82,5 kg

(Stützlast der Anhängerkupplung beachten!)

Gewicht des BackPower: 16 kg

Maximale Ladung des BackPower: 66 kg

Artikelnummer: 1202

Erweiterung 3. Fahrrad

Länge: + 50 mm

Gewicht: + 3,0 kg

Artikelnummer: 1333

Erweiterung 4. Fahrrad

Länge: + 190 mm

Gewicht: + 3,0 kg

Artikelnummer: 1444

Gewichtsangaben +/- 5 Prozent

Technical data

Length: 540 mm
Width: 1140-1320 mm
Height: 900 mm

Weight of the BackCarrier: approx. 8 kg

Maximum load of the BackCarrier:
82.5 kg

(Please note the bearing load of the trailer hitch!)

Weight of the BackPower: 16 kg

Maximum load of the BackPower: 66 kg

Item number: 1202

Extension for a third bicycle

Length: + 50 mm

Weight: + 3.0 kg

Item number: 1333

Extension for a fourth bicycle

Length: + 190 mm

Weight: + 3.0 kg

Item number: 1444

Declaration of weight +/- 5 percent

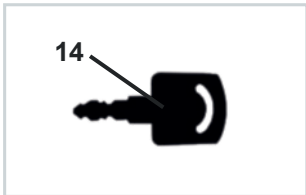
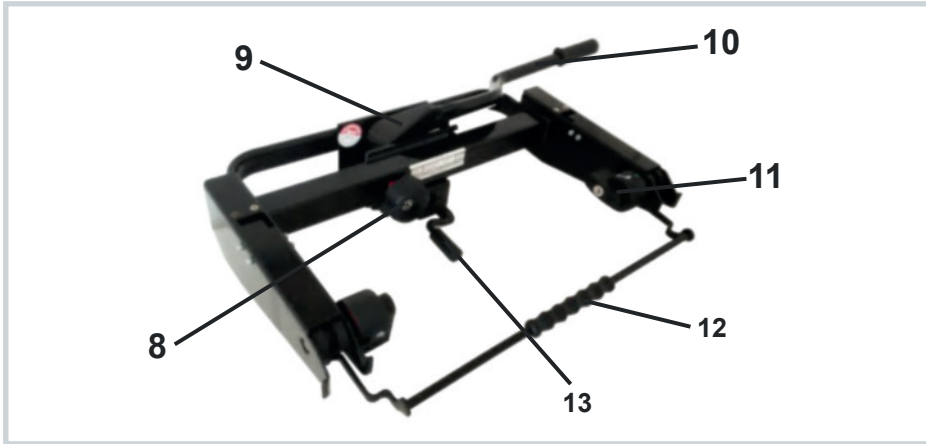


BackPower:

- A Haltestange
- B Fahrradhaltearm (kurz)
- C Fahrradhaltearm (lang)
- D Rasterscheiben
- E Knauf
- F Abschließbares Handrad
- G Rahmenelement mit Radschienen
- H Laufradhalter mit Reifenband
- I Leuchte links
- J Leuchte rechts

BackPower:

- A Support bar
- B Short bicycle holder
- C Long bicycle holder
- D Ratchet discs
- E Knob
- F Lockable hand wheel
- G Frame element with wheel rail
- H Wheel holder with retaining strap
- I Left light
- J Right light



BackCarrier:

- 8 Sicherungshandrad
- 9 Klappe
- 10 Schließhebel
- 11 Sicherungshebel (beidseitig)
- 12 Bügel
- 13 Abklappkurbel

BackCarrier :

- 8 Fastening hand wheel
- 9 Clamp
- 10 Lever lock
- 11 Securing lever (on both sides)
- 12 Clip
- 13 Folding crank

Weitere Bestandteile :

- 14 Schlüssel A
für BackCarrier und BackPower

Further components :

- 14 Key A
for BackCarrier and BackPower

i Information

BackCarrier und BackPower können mit identischen Schlüsselnummern bestellt werden.

i Information

BackCarrier and BackPower can be ordered with identical key numbers.

Allgemeine Informationen

Das Fahrzeug sollte entsprechend der StVZO vom 01.01.90 mit einer 13-poligen Steckdose ausgerüstet sein.

Die fahrzeugeigene Nebelschlussleuchte muss bei eingesteckter Beleuchtung des BackPower über Kontakt oder Relais ausgeschaltet sein.

Am BackPower muss ein mit dem polizeilichen Kennzeichen des Fahrzeugs übereinstimmendes, ungestempeltes Kennzeichen montiert sein.

In Exportländern sind die jeweiligen Zulassungsbestimmungen und gesetzlichen Vorschriften zu beachten.

Der e-s adapter / BackPower besitzt eine EG- Betriebserlaubnis als selbständige technische Einheit: E4*79/488*2007/15*0232*00

Die zulässige Stützlast der Anhängerkupplung darf nicht überschritten werden.

Gewicht des BackCarriers:	ca. 8 kg
Gewicht des BackPower:	16 kg
Maximale Ladung des BackPower:	66 kg
Systemnutzlast:	min. 50 kg

Die fahrzeugspezifischen Daten sind zu beachten.

Gewichtsangaben können aufgrund technischer Änderungen um bis zu 5 Prozent abweichen.

General information

The vehicle should be equipped with a 13-pin socket, according to the German Road Traffic Licensing Regulations of 01.01.90.

The vehicle's fog lamp must be switched off via contact or relay if the BackPower lighting is plugged in.

An unstamped (invalidated) number plate, corresponding to the vehicle's registered number plate, must be mounted on the BackPower.

In export countries, the relevant approval conditions and legal requirements must be observed.

The e-s adapter / BackPower is licensed within the EC as a self-contained technical unit: E4*79/488*2007/15*0232*00

The permitted bearing load of the trailer hitch must not be exceeded.

Weight of the BackCarrier:	approx. 8 kg
Weight of the BackBox:	16 kg
Maximum load of the BackPower:	66 kg
System payload:	min. 50 kg

Additional specific information of the vehicle must be observed.

Declaration of weight can deviate up to 5 percent because of technical modifications.

Montage

Sollten sich bei der Montage oder Bedienung Fragen ergeben, wenden Sie sich bitte an eine qualifizierte Fachwerkstatt. Änderungen von technischen Details gegenüber Abbildungen der Montageanleitung sind vorbehalten.

Jeder einzelne Arbeitsschritt sowie sämtliche Sicherheitshinweise sind genau zu befolgen. Bei sachgemäßer Montage und Handhabung können keine Schäden an Fahrzeug und Anhängerkupplung auftreten.

Für Schäden, die durch Missachtung der Arbeitsreihenfolge und Sicherheitshinweise entstehen, übernimmt die mft transport systems GmbH keine Haftung.

Zur Montage des Fahrradträgers muss der Kugelkopf fettfrei, metallisch blank, sauber und unbeschädigt sein.

Transport von Fahrrädern

Auf keinen Fall darf die Ladung mit einer Folie oder sonstigen Materialien abgedeckt werden, da dadurch das Fahrverhalten stark beeinflusst werden kann.

Beachten Sie, dass alle Schlösser des Fahrradträgers sowie der Haltearme immer abgeschlossen werden müssen.

Beim Transport der Fahrräder müssen alle losen Teile (Luftpumpen, Kindersitze, Fahrradkörbe, Fahrradtaschen, Akkupacks usw.) entfernt werden.

Sie könnten sich lösen und Sie oder nachfolgende Verkehrsteilnehmer in Gefahr bringen.

Mounting

If you have any questions when assembling or handling this product, please use a qualified service center. Technical details are subject to change and may differ from figures in the instructions for assembling.

Each individual step of these instructions should be followed exactly. If the bicycle carrier is installed and handled properly it will not damage the vehicle and its trailer hitch.

Mft transport systems GmbH is not liable for damages caused by disregard of the assembly sequence and safety instructions.

The towball must be clean, metallically bright, undamaged and free from grease for assembling of bicycle carrier.

Transport of bicycles

Never cover the load with a foil or other materials, as it can affect the handling of your vehicle.

Ensure that all locks on the bicycle carrier and the frame holders are always locked.

All loose parts (air pumps, water bottles, baskets, child seats etc.) must be removed when transporting the bicycles.

They can detach and put you or other road users in danger.

Vor Fahrtantritt

Vor jeder Fahrt ist die Funktion aller Leuchten und der sichere Halt des BackPowers zu überprüfen. Laut StVO ist der Fahrzeugführer bzw. der Fahrzeughalter allein für den Zustand und die sichere Befestigung des BackPowers und des BackCarriers verantwortlich!

Nach der Erstmontage müssen alle Befestigungselemente des BackPowers nach einer Fahrtstrecke von ca. 15 km auf festen Sitz überprüft und gegebenenfalls nachjustiert werden.

Bei längeren Fahrten oder schlechter Wegstrecke die Prüfung regelmäßig wiederholen. Ein nicht richtig befestigter BackPower kann sich vom Fahrzeug lösen und einen Unfall verursachen.

Auch ohne Ladung müssen vor Fahrtantritt alle Funktionen des BackPowers überprüft werden.

Der Kofferraumdeckel darf nur geöffnet werden, wenn der BackPower abgeklappt ist. Vorsicht mit elektrischen Heckklappen und elektrischen Cabrioverdecken. Es könnten Personen verletzt werden oder Sachschäden am Fahrzeug und am BackPower entstehen.

Den BackCarrier nie ohne bzw. mit beschädigter Abklappkurbel und/oder mit beschädigtem Aludruckstück am Kurbelende verwenden, da es herunterfallen und Personen- und Sachschäden verursachen kann.

Verwenden Sie den BackCarrier am Fahrzeug nie ohne den BackPower, da nur am BackPower Leuchten angebracht sind.

Before travelling

Before travelling check the lights if they are fully functioning and if the BackPower is securely fixed. According to the Road Traffic Regulations, only the vehicle owner or the driver is responsible for the condition and the secure fixing of the BackPower and BackCarrier!

After the first installation, all fastening elements of the BackPower must be checked after a test drive of approx. 15 km and be tightened if necessary.

Repeat this test regularly, especially if the road conditions are bad. An improperly mounted BackPower can detach and cause an accident.

Each function of the BackPower must be checked before travelling even if it is empty.

The boot can be opened only when the BackPower is folded down. Be careful with automatic boot lids and electric convertible roofs. People may be injured or the vehicle and the BackPower damaged.

Never use the BackCarrier with a damaged or a missing folding crank and/or with a damaged aluminium spring catch at the end of the crank. Otherwise the BackCarrier may slip or fall off from the trailer hitch and cause personal injuries and damage properties.

Never use the BackCarrier at the vehicle without the BackPower because lights only exist on the BackPower.

Vorsichtsmaßnahmen während der Fahrt

Beobachten Sie den BackPower während der Fahrt regelmäßig durch den Rückspiegel. Bei einer erkennbaren Veränderung des BackPowers sofort anhalten, nach der Ursache suchen und die Fahrt erst nach Behebung des Problems fortsetzen.

Bezüglich des BackPowers und der Ladung gelten die Vorschriften der StVO, sowie der StVZO. Die empfohlene Höchstgeschwindigkeit beträgt 130 km/h. Beachten Sie bei Auslandsfahrten die jeweiligen Verkehrsvorschriften.

Verändertes Fahrverhalten des Fahrzeuges

Durch den über das Fahrzeug hinausragenden BackPower kann besonders bei Beladung eine starke Tendenz zum Übersteuern, ein verändertes Seitenwindansprechverhalten und ein verändertes Bremsverhalten, besonders bei Kurvenfahrt, auftreten. Passen Sie daher Ihre Geschwindigkeit stets den Straßen, Witterungs- und Windverhältnissen an.

Beachten Sie die veränderte Länge des Fahrzeuges auch beim Parken und Rückwärtsfahren. Beim Befahren von Ab- und Auffahrten und beim Überfahren von Rampen sowie in verkehrsberuhigten Zonen ist auf Freigängigkeit des BackPowers zu achten, um ein Aufsetzen zu vermeiden. In jedem Fall ist die Geschwindigkeit auf ein angemessenes Maß zu reduzieren.

Pflege

Damit Sie lange Freude an Ihrem BackPower haben, empfiehlt es sich sämtliche Teile regelmäßig mit geeignetem Reinigungsmittel zu reinigen und zu pflegen. (Siehe S.34)

Precautions during travel

Check regularly the BackPower using the rear-view mirror during your journey. Stop immediately if you notice any significant change of the carrier. Identify the problem and continue your journey after solving it only.

The BackPower and its load apply to the provisions of the Road Traffic Regulations. The recommended maximum speed with a loaded transport module is 130 km/h. When driving abroad, observe the applicable traffic regulations.

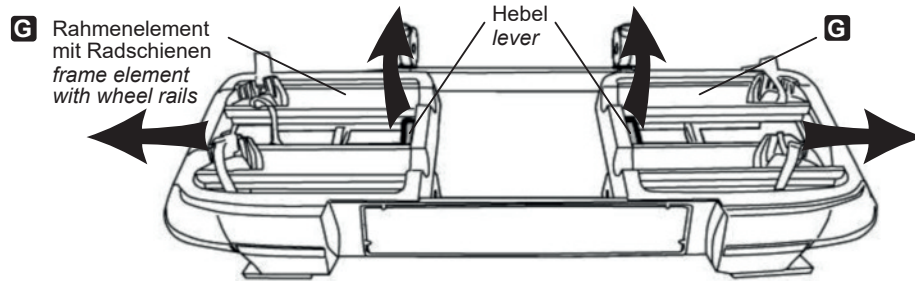
Changed handling of the vehicle

Due to the fact that the BackPower juts out beyond the vehicle, there is a great tendency to oversteer, a changed reaction to crosswinds and a changed braking function, especially when navigating curves. Always adjust your speed according to the road, weather, and wind conditions.

Please also pay attention to the changed length of the vehicle while parking or driving in reverse. In order to avoid bumping, the BackPower must be allowed clearance while driving up or down very steep inclines or while driving over ramps, for instance in trafficalmed areas. In any case, the speed must be reduced to an appropriate level.

Maintenance

It is recommended that the BackPower is cleaned and maintained regularly with suitable detergents so that you can enjoy the product for a longer time. (See page 34)

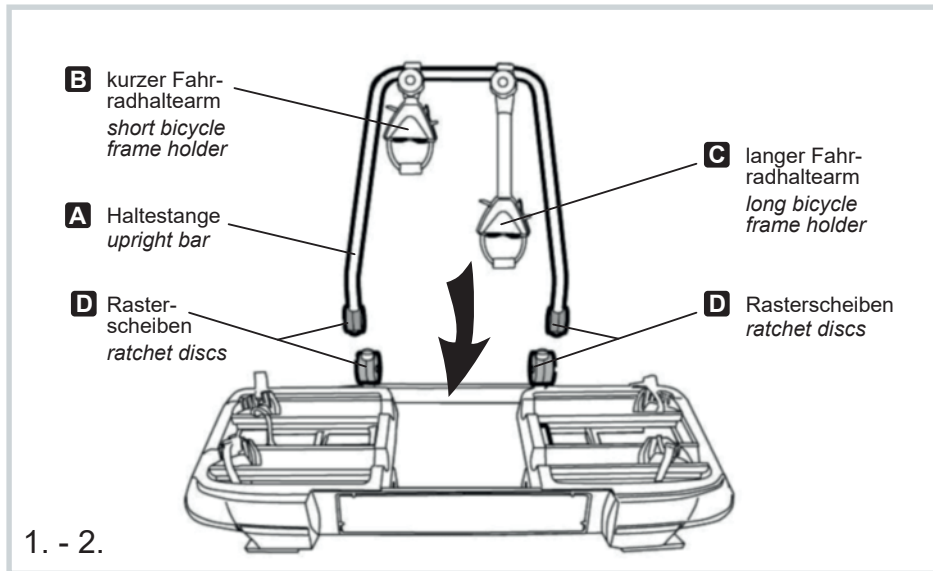


Vorbereitung

Die seitlichen Rahmenelemente mit den Radschienen mit Hilfe des Hebels in die äußere Einrastposition bringen: Hebel nach oben ziehen und gleichzeitig Rahmenelement verschieben.

Preparation

Move the side frame elements with the wheel rails into the outer latching position using the lever: Pull lever upwards and simultaneously push the frame element outwards.

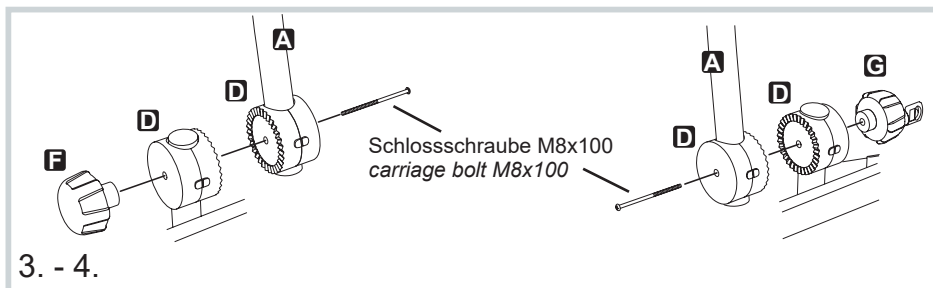


Montage der Haltestange

1. Zur Montage der Haltestange am Transportmodul die Haltestange vorab so zurechtlegen, dass sich der kurze Haltearm links und der lange Haltearm rechts befindet.
2. Zwei Paar der Rasterscheiben sind bereits an den kurzen Rohrstücken des Transportmodul angebracht. Weitere zwei Paar an der Haltestange.
3. Die Haltestange erst auf der linken Seite befestigen. Dazu Knauf und Schlossschraube von den Rasterscheiben an den kurzen Rohrstücken des Transportmodul entfernen; die verzahnten Flächen der Rasterscheiben (von Transportmodul & Haltestange) aneinanderfügen; Schlossschraube von innen nach außen durchstecken und den Knauf an der Außenseite wieder aufschrauben.

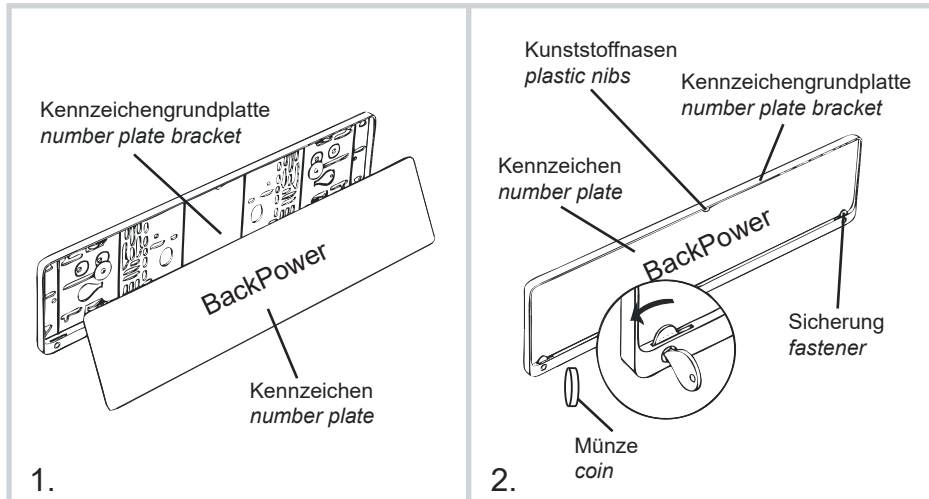
Mounting the upright bar

1. To mount the upright bar onto the bicycle transport module, arrange the upright bar so that the short frame holder is to the left and the long frame holder to the right.
2. Two pairs of ratchet discs are already attached to the short pieces of bars on the bicycle transport module. Another two pairs are on the upright bar.
3. Fasten the upright bar on the left side first. To do this, remove the knob and carriage bolt from the ratchet discs on the short pieces of bars on the transport module; join the toothed surfaces of the ratchet discs (of transport module and upright bar) together; insert the carriage bolt through the mounts from inside to out and screw the knob back onto the outer side.



4. Auf der rechten Seite abschließbares Handrad und Schlossschraube entfernen. Die Haltestange mit leichtem Kraftaufwand etwas zusammendrücken (steht nach Montage unter Spannung) und die verzahnten Flächen der Rasterscheibe aneinanderfügen. Schlossschraube wie bei 3. von innen nach außen durchstecken und das Handrad an der Außenseite wieder aufschrauben.

4. Remove the lockable handwheel and carriage bolt on the right-hand side. Press the upright bar together firmly yet lightly (after assembly it should be under tension) and join the toothed surfaces of the ratchet discs together. Insert the carriage bolt as described in step 3 from inside to out and screw the handwheel back onto the outer side.



Montage des Kennzeichens an der Kennzeichengrundplatte

Fitting the number plate to the number plate bracket

1. Das Kennzeichen von unten in die Kennzeichengrundplatte einführen, so dass der obere Kennzeichenrand von den drei Kunststoffnasen gehalten wird.

1. Insert the number plate into the number plate bracket from the bottom upwards, so that the upper edge is held by the three plastic nibs.

2. Das Kennzeichen am Rand entlang in die Kennzeichengrundplatte eindrücken und mit einer Münze o.Ä. die unteren Sicherungen verriegeln.

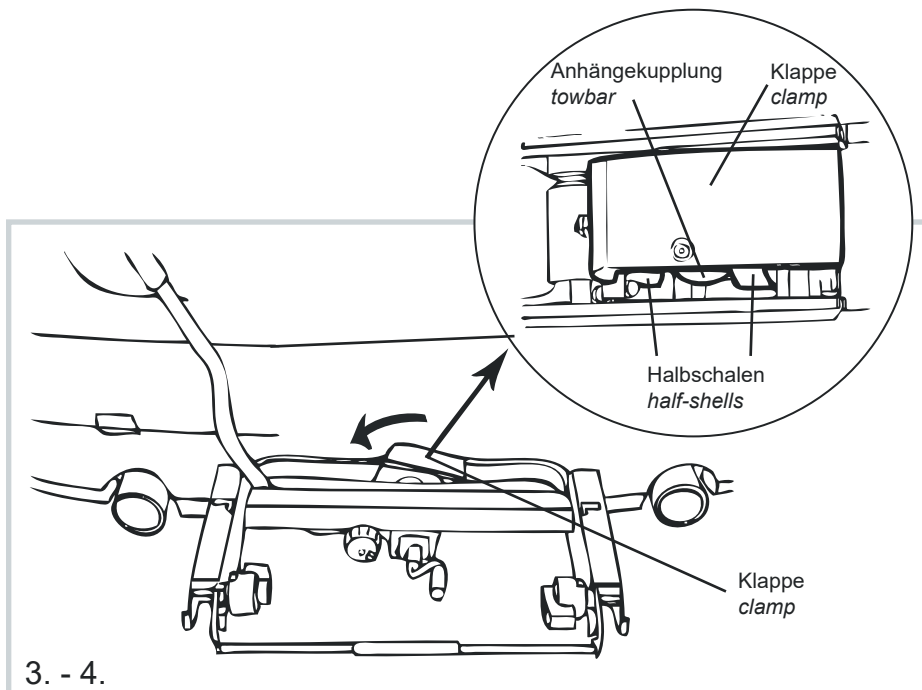
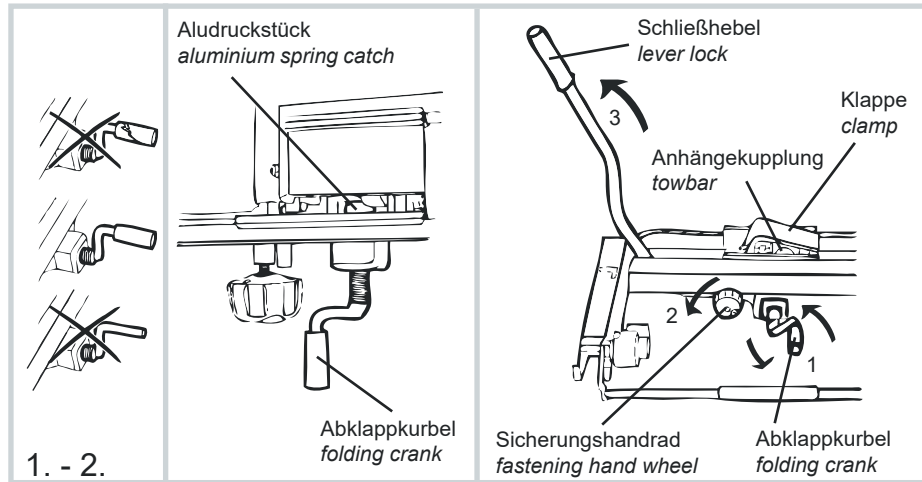
2. Press the number plate along the edge into the number plate bracket and secure the bottom fasteners with a coin or similar.

i Information
Am BackPower muss ein mit dem polizeilichen Kennzeichen des Fahrzeugs übereinstimmendes, ungestempeltes Kennzeichen montiert sein.

i Information
An unstamped (unvalidated) number plate, corresponding to the vehicle's registered number plate, must be mounted on the BackPower .

! Achtung!
Sämtliche Schlösser des Heckträgers sowie der Haltearme müssen stets abgeschlossen werden.

! Attention!
Always complete all locks of the bicycle carrier and the frame holders.



i Information

Verwenden Sie den BackCarrier am Fahrzeug nie ohne den BackPower .

i Information

Never use the BackCarrier at the vehicle without the BackPower.

! Vorsicht!

BackCarrier nie ohne oder mit beschädigter Abklappkurbel (13) und/oder mit beschädigtem Aludruckstück am Kurbelende verwenden. Der BackCarrier kann abrutschen bzw. herunterfallen.

! Attention!

Never use the BackCarrier with a damaged or missing folding crank (13) and/or with a damaged aluminium spring catch at the end of the crank. Otherwise, the BackCarrier may slip or fall off.

Montage BackCarrier auf die Anhängerkupplung

Zur Montage des BackCarriers muss der Kugelkopf der Anhängerkupplung fettfrei, sauber und unbeschädigt sein.

1. Vor dem Aufsetzen des BackCarriers auf die Anhängerkupplung die Abklappkurbel (13) bis zum Anschlag herausdrehen.
2. Das Sicherungshandrad (8) des Schließhebels (10) soweit aufdrehen bis sich der Schließhebel (10) öffnen lässt.
3. Den BackCarrier auf die Anhängerkupplung setzen und in der Waagerechten halten.
4. Durch leichten Druck auf die Klappe (9) bringen Sie die Halbschalen links und rechts in Position. Der Schließhebel (10) schwenkt selbstständig in die Schließposition.

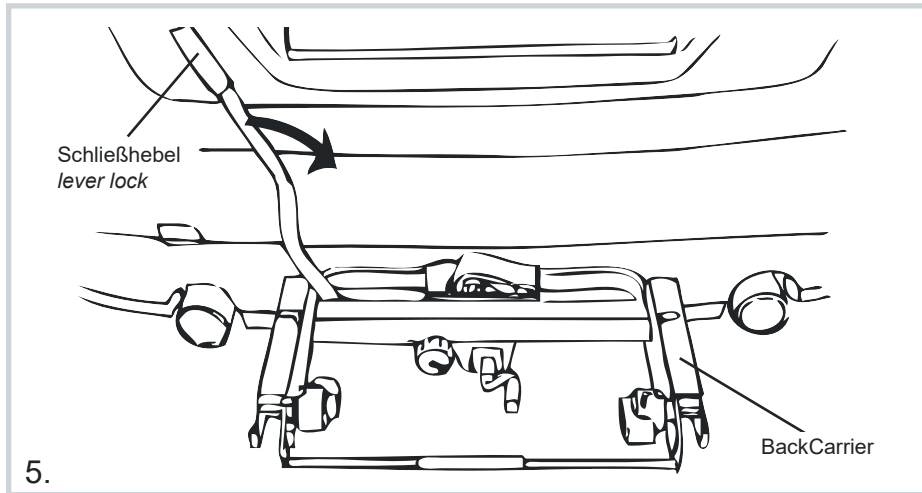
Fortsetzung auf der nächsten Seite

Mounting the BackCarrier to the trailer hitch

The towball must be clean, undamaged, and free from grease for the assembling of the BackCarrier.

1. Before mounting the BackCarrier on the trailer hitch you have to unscrew the folding crank (13) till it stops.
2. Unscrew the fastening hand wheel (8) of the lever lock (10) until the lever lock (10) can be opened.
3. Place the BackCarrier on the trailer hitch and hold it in horizontal position.
4. By pressing gently on the clamp (9) you will bring the half-shells on the left and right side into position. The lever lock (10) swings independently into the closed position.

Continues on the next page



5. Den Schließhebel (10) nach unten drücken.

5. Push the lever lock (10) down.

⚠ Vorsicht!

Lässt sich der Schließhebel (10) beim Schließen nicht ohne Widerstand nach unten drücken, die Klappe (9) nochmals auf korrekten Sitz überprüfen.

⚠ Attention!

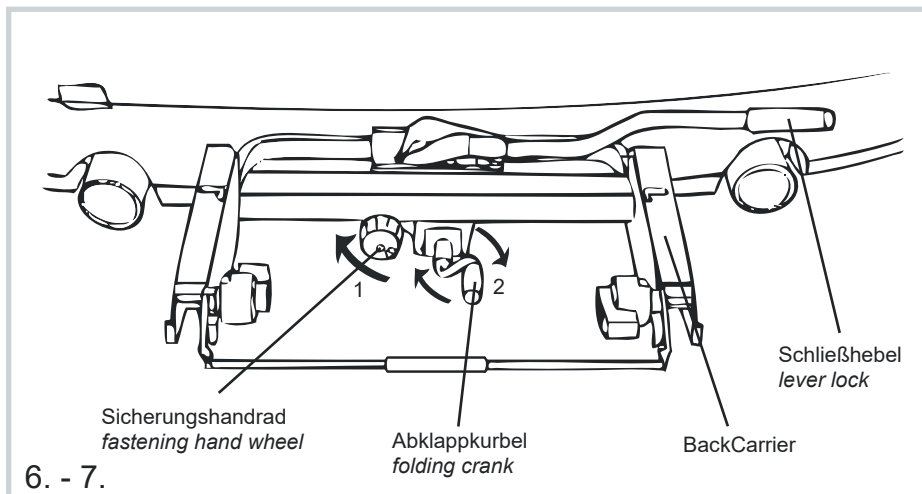
If the lever lock (10) cannot be pushed down without resistance, check again if the clamp (9) is positioned correctly.

6. Das Sicherungshandrad (8) ganz eindrehen und mit dem Schlüssel A (14) abschließen, um ein Lösen des Schließhebels (10) zu verhindern.

6. Screw in the fastening hand wheel (8) completely and lock it with the key A (14) in order to prevent the lever lock (10) from becoming loose.

7. Um den BackCarrier sicher an der Anhängerkupplung zu befestigen, die Abklappkurbel (13) bis zum Anschlag eindrehen, um das Aludruckstück gegen den Hals der Kupplung zu drücken.

7. For secure fitting of the BackCarrier, completely screw in the folding crank (13) till the aluminium spring catch presses against the neck of the towbar.

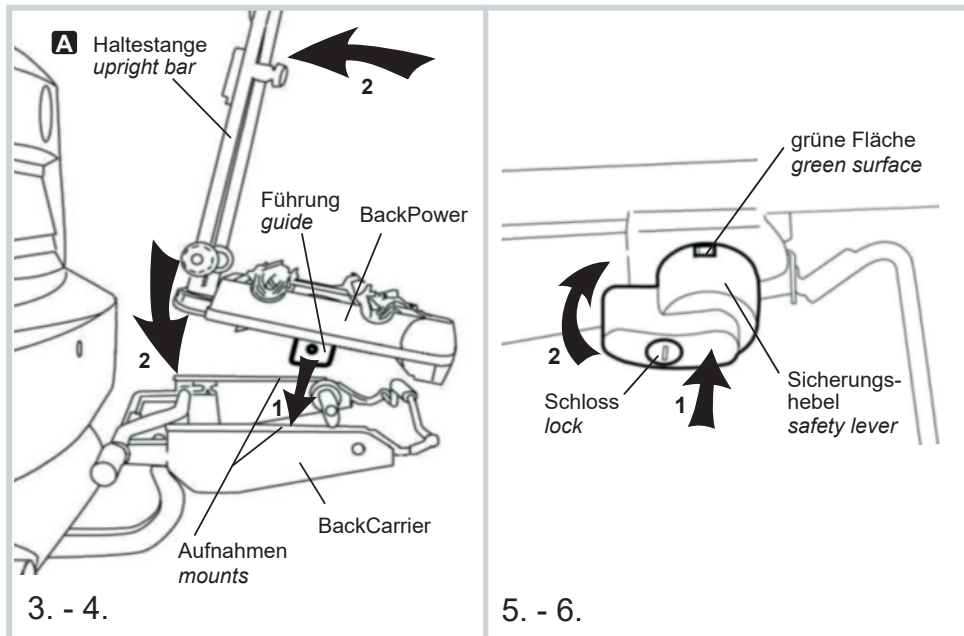
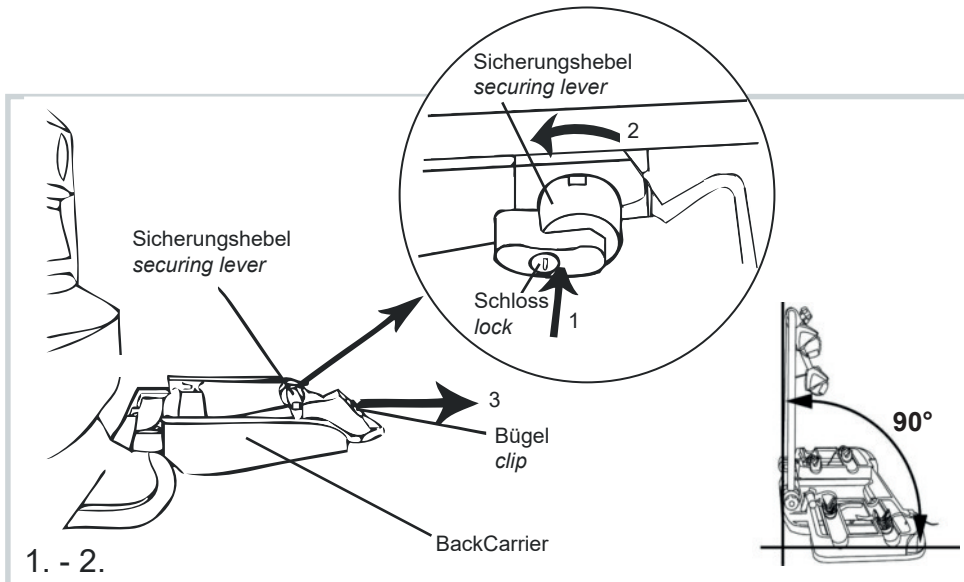


⚠ Vorsicht!

Der Gewindebolzen des Sicherheitshandrades (8) muss am Schließhebel (10) vorbeigehen, damit ein unbeabsichtigtes Aufspringen des Schließhebels (10) nicht möglich ist.

⚠ Attention!

The threaded bolt of the fastening hand wheel (8) must pass the lever lock (10), so that the lever lock (10) cannot unintentionally spring up.



i Information

Die Haltestange muss senkrecht zum Fahrrad-Transportmodul sein. Durch leichtes Lösen der Rasterscheiben lässt sich der Winkel justieren. Bei der Montage des BackPowers auf dem BackCarrier ist eine zweite Person hilfreich.

i Information

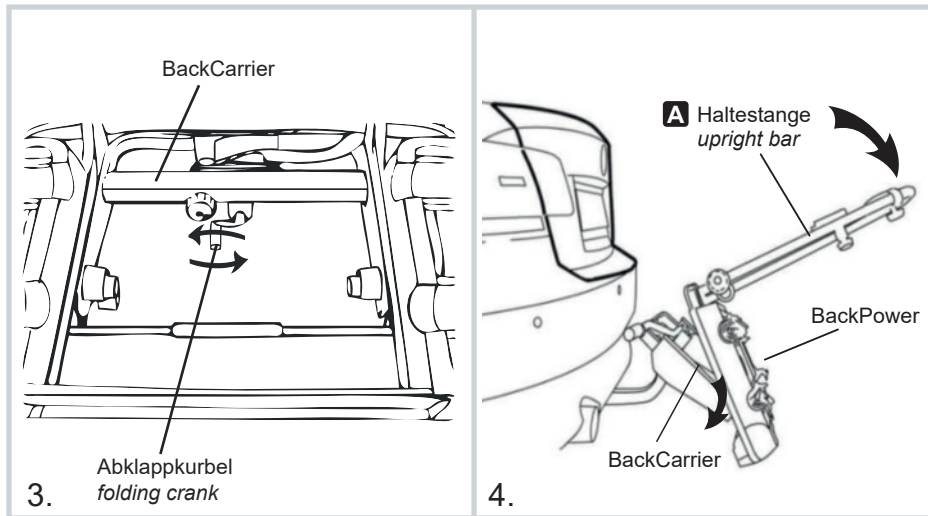
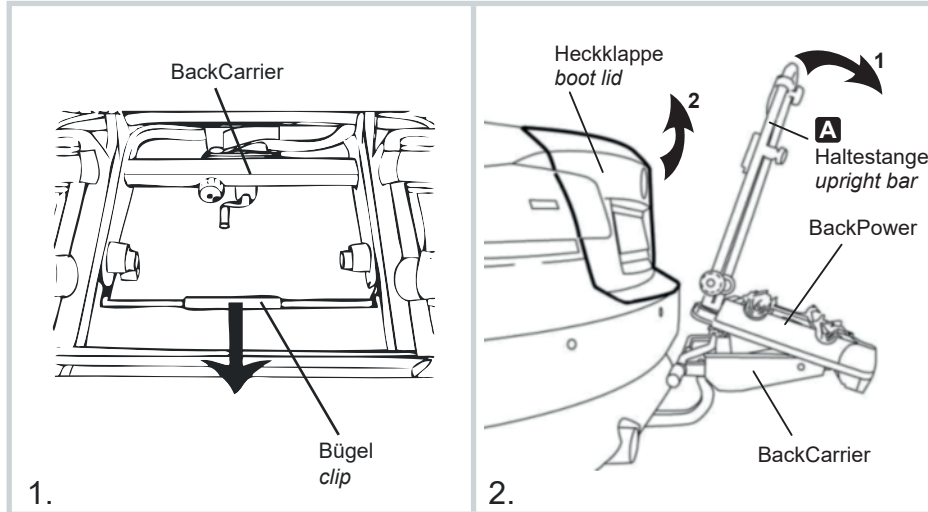
The upright bar must be at right angles to the bicycle transport modul. The angle can be adjusted by slightly loosening the ratchet discs. It is useful to have another person for help during assembling of the BackPower on the BackCarrier.

Montage des BackPowers auf den BackCarrier

1. Schließen Sie die Schlösser der Sicherungshebel (11) mit dem Schlüssel A (14) am BackCarrier auf.
2. Die Sicherungshebel (11) drücken und anschließend gedrückt haltend der Kennzeichnung entsprechend um 90° nach unten drehen. Den Bügel (12) anschließend nach hinten ziehen.
3. Den BackPower nun auf den BackCarrier setzen, so dass die Führungen direkt in die Aufnahmen des BackCarriers eingeführt werden.
4. Durch Drücken in Richtung Fahrzeug den BackPower auf dem BackCarrier hörbar einrasten lassen. Den Bügel (12) nun wieder nach vorne in Fahrtrichtung bis zum Anschlag einschieben.
5. Bringen Sie nun die Sicherungshebel (11) durch Drücken und gleichzeitigem Drehen um 90° zurück in die Ausgangsposition.
6. Anschließend die Schlösser der Sicherungshebel (11) abschließen und den Schlüssel A (14) sicher verwahren.

Mounting the BackPower to the BackCarrier

1. Unlock the lock of the securing lever (11) on the BackCarrier with the key A (14).
2. Press the securing levers (11) and simultaneously turn them 90° upwards in the direction of the arrows. Finally pull the clip (12) backwards.
3. Place the BackPower on the BackCarrier in order to insert the guides into the holding device of the BackCarrier.
4. Press the BackPower towards the vehicle until it audibly engages in the BackCarrier. Then push the clip (12) forward in driving direction until it stops.
5. Bring the securing levers (11) back to the original position by pressing and simultaneously turning them by 90°.
6. Then lock the key A (14) of the securing levers (11) and store your key safely.



⚠ Vorsicht!

Der Kofferraumdeckel darf nur geöffnet werden, wenn der BackPower abgeklappt ist. Vorsicht mit elektrischen Heckklappen und elektrischen Cabriovertdecken. Funktionen wenn möglich deaktivieren. Es könnten Personen verletzt werden oder Sachschäden am Fahrzeug sowie am BackPower entstehen.

⚠ Attention!

Open the boot only when the BackPower is folded down. Be careful with automatic tailgate and electric convertible roofs. If possible deactivate the function. People may be injured or the vehicle and the BackPower could be damaged.

Abklappen des BackPowers

1. Ziehen Sie den Bügel (12) des BackCarriers bis zum Anschlag nach hinten.
2. Der BackPower kann vorsichtig nach hinten abgeklappt werden. Unterstützen Sie den Abklappvorgang mit Ihren Händen. Nun können Sie den Kofferraum öffnen.

Fold-down the BackPower

1. Pull the clip (12) of the BackCarrier backwards until it stops.
2. Fold down the BackPower carefully backwards. Support the folding with your hands. Now you can open the boot.

⚠ Vorsicht!

Den Schließhebel (10) in keinem Fall öffnen.

⚠ Attention!

Never open the lever lock (10).

Zusätzliches Abklappen des BackCarriers

Um den Abstand zwischen der BackPower und dem Kofferraumdeckel zu vergrößern, kann zusätzlich auch der BackCarrier abgeklappt werden.

Additional fold-down of the BackCarrier

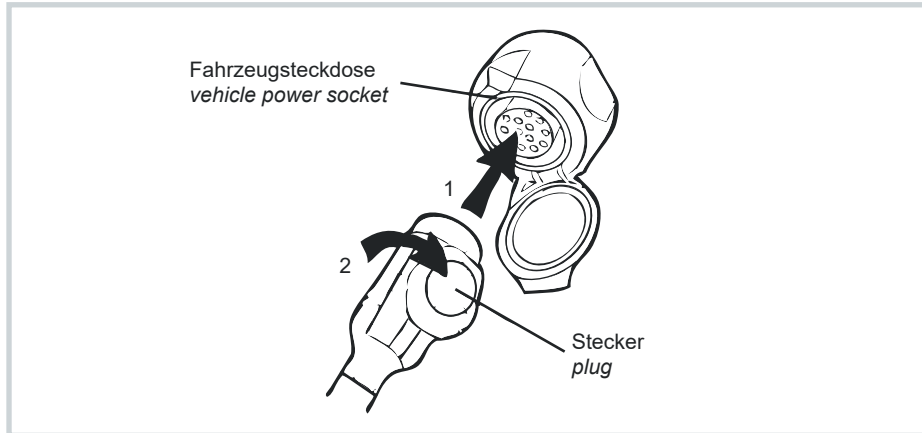
To increase the distance between the BackPower and the boot lid, you can additionally fold down BackCarrier.

3. Den BackPower festhalten und die Abklappkurbel (13) bis zum Anschlag herausdrehen. Achten Sie darauf, dass das Aluminiumdruckstück am Kurbelende nicht verloren geht.

3. Hold the BackPower and turn back the folding crank (13) until it stops. Make sure that the aluminium spring catch at the end of the crank does not get lost.

4. Den BackPower weiterhin festhalten und anschließend langsam nach unten kippen.

4. Continue holding the BackPower and fold it down slowly.



Elektroanschluss

Electrical connection

Stecker in die Fahrzeugsteckdose einstecken und mit einer Viertelumdrehung nach rechts verriegeln. Das Verbindungskabel darf nicht über den Boden schleifen, gegebenenfalls Hochbinden.

Insert the plug into the vehicle power socket and lock it with one quarter turn to the right. Ensure that the connection cable does not touch the floor, if necessary tie the connection cable up.

i Information

Der BackPower besitzt einen 13-poligen Stecker. Für eine 7-polige Steckdose am Fahrzeug wird ein Adapterstecker benötigt. In diesem Fall ist das Rückfahrlicht ohne Funktion.

i Information

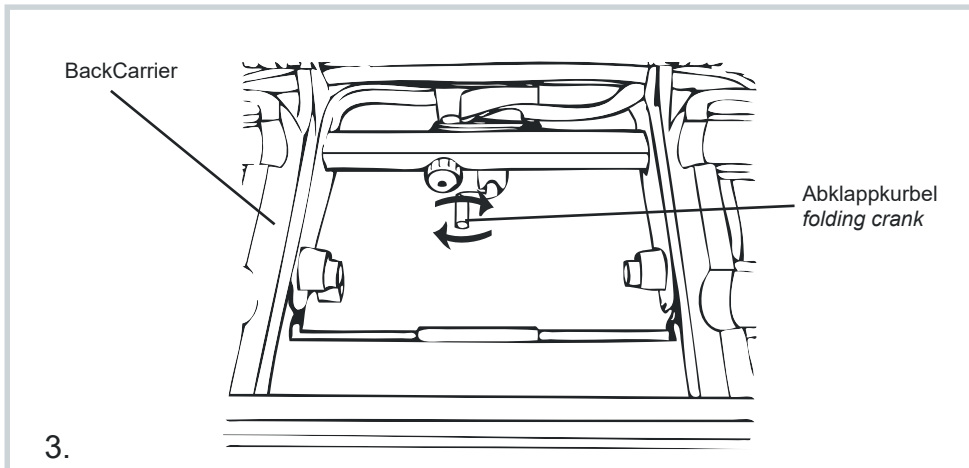
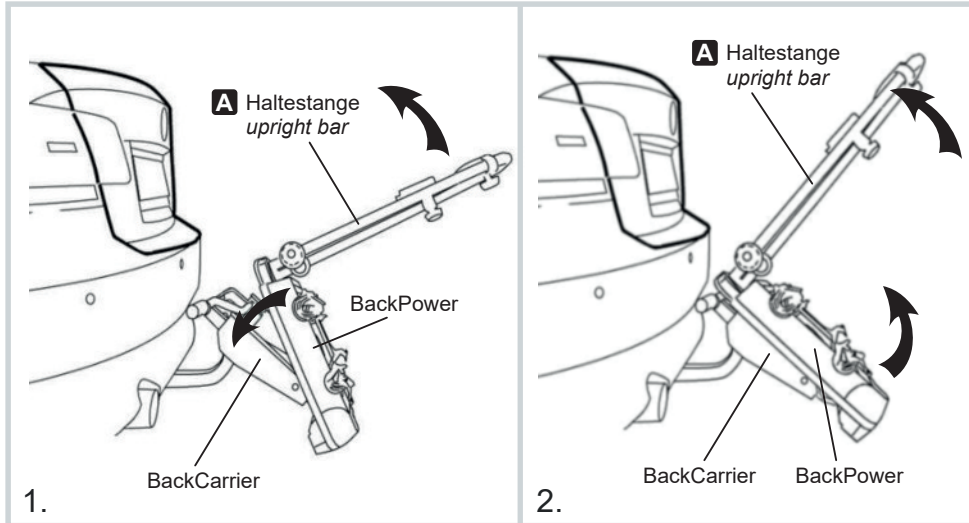
The BackPower has a 13-pin plug. An adaptor is necessary for a 7-pin vehicle socket. In this case the reverse light is not operating.

! Vorsicht!

Vor jeder Fahrt Beleuchtung und Befestigung des BackCarriers und BackPowers prüfen. Bewegliche Teile regelmäßig überprüfen und nach Bedarf nachziehen. Auch bei Fahrten ohne Ladung müssen alle Schlösser abgeschlossen werden.

! Attention!

You must check the function of the lights, the fixing of the BackPower and the BackCarrier before every journey. You should check regularly all mobile parts and tighten them if necessary. Everything must be locked.



⚠ Vorsicht!

Den Schließhebel (10) in keinem Fall öffnen.

⚠ Attention!

Never open the lever lock (10).

Rückführung des BackPowers in die Ausgangsposition

1. Den BackPower in Richtung Fahrzeug nach oben drücken, bis die BackPower erneut auf dem BackCarrier hörbar einrastet.
2. Den BackCarrier in Ausgangsposition bringen.
3. Die Abklappkurbel (13) bis zum Anschlag gegen den Kugelhalbs drehen.

Returning the BackPower in its original position

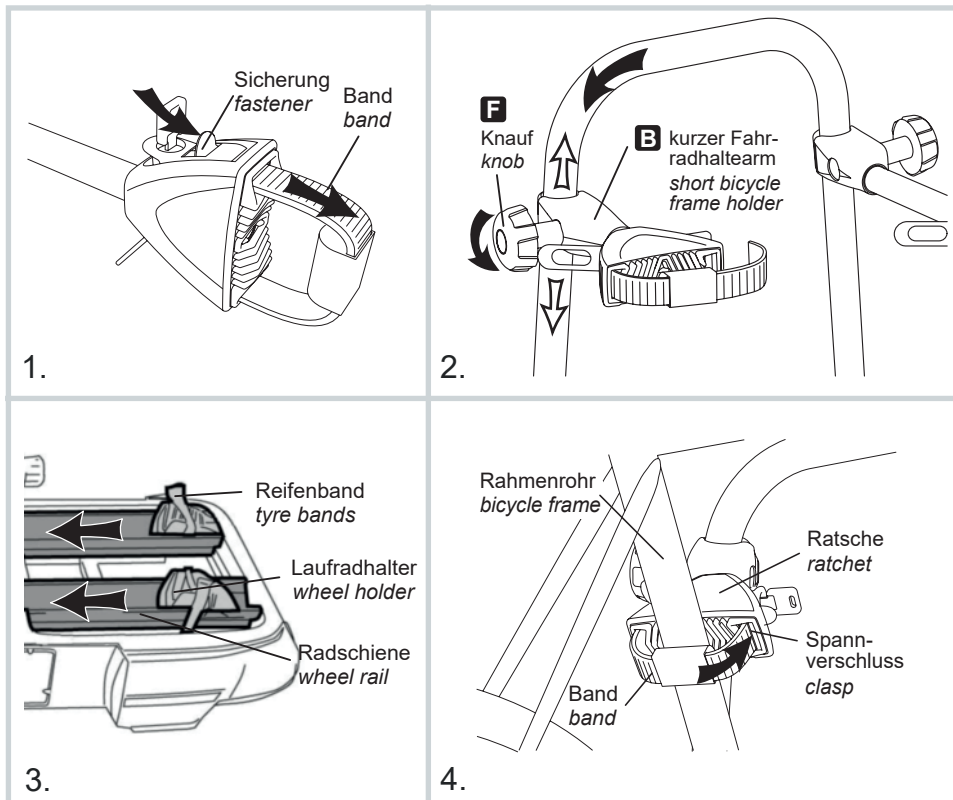
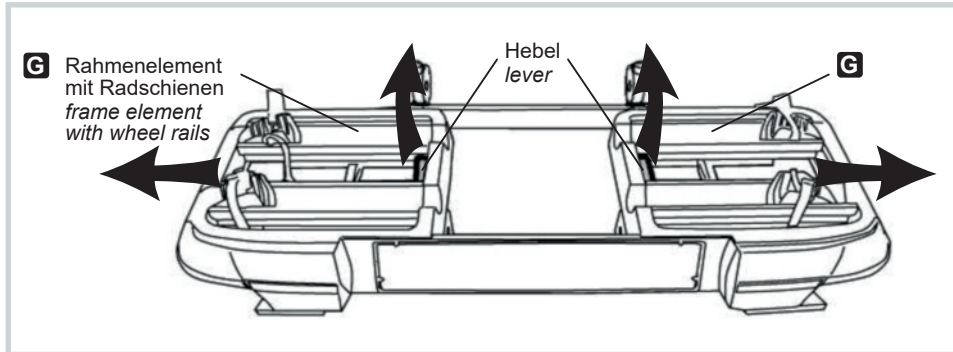
1. Push the BackPower upwards in the direction of the vehicle until it snaps audibly in the BackCarrier.
2. Put the BackCarrier in its original position.
3. Turn the folding crank (13) against the narrow part of the towball until it stops.

⚠ Vorsicht!

Es dürfen sich keine Personen bzw. Gegenstände im Schwenkbereich des BackPowers befinden.

⚠ Attention!

Please make sure that no person and items are positioned in the pivoting range of the BackPower.



⚠ Vorsicht!

Das schwerere Fahrrad zuerst und auf die dem Fahrzeug nächst gelegenen Schienen montieren. Befestigung grundsätzlich am senkrechten Fahrradrahmen zwischen Sattel und Tretlager.

⚠ Attention!

Load the heaviest bicycle first onto the wheel rail closest to the vehicle. Secure the bicycle strictly via the vertical part of the bicycle frame between the seat and the bottom bracket.

Erstes Fahrrad montieren

Vorbereitung

1. Für den Transport von Fahrrädern die seitlichen Rahmenelemente mit den Radschienen mit Hilfe des Hebels immer in die äußere Einrastposition bringen.
2. Ratsche am kurzen Haltearm für das erste Rad öffnen. Dazu Schloss aufschließen, die Sicherung der Ratsche drücken und das Band herausziehen. Zum Ausklappen und Verändern der Position des Haltearmes an der Haltestange den Knauf öffnen und den Haltearm nach links über die Rundung zur senkrechten führen.
3. Die Laufradhalter zum inneren Rand der Radschienen schieben und die Reifenbänder öffnen.

4. Das Fahrrad mit dem Sattel nach links mittig auf die fahrzeugnahen Radschienen des Transportmoduls stellen und festhalten.

Befestigung am kurzen Haltearm

5. Band des Haltearms um das Rahmenrohr des Fahrrades legen und in den Spannverschluss der Ratsche einrasten. Den Haltearm wenn möglich parallel zur Fahrtrichtung ausrichten.

Mounting the first bicycle

Preparation

1. To transport bicycles, always move the side frame elements with the wheel rails into the outer latching position using the lever.
2. Open the ratchet on the short frame holder for the first bicycle. To do this, open the lock, press the fastener on the ratchet and pull out the band. To swing out and move the frame holder into the desired position on the upright bar, open the knob and move the frame holder to the left over the curved part into an upright position.
3. Move the wheel holder to the inner edge of the wheel rail and open the tyre bands.

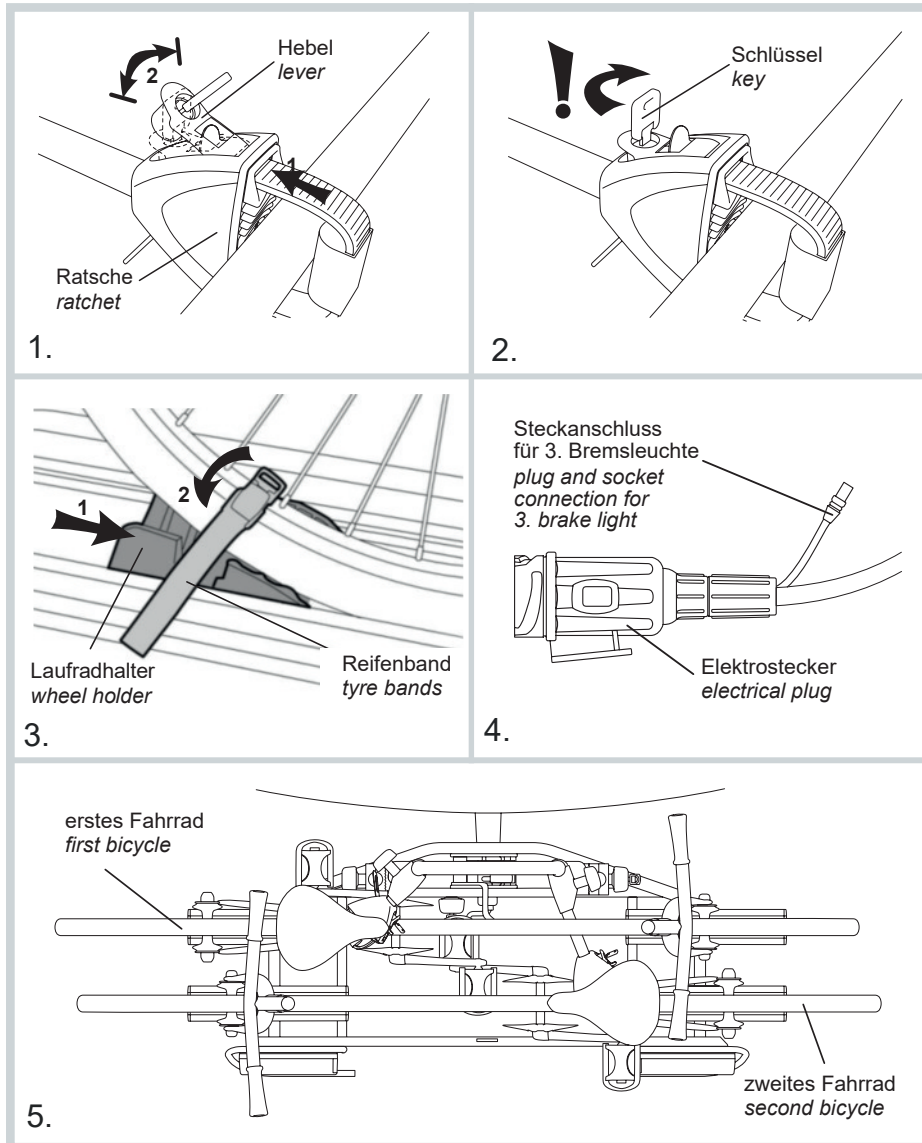
4. Place the bicycle with the seat on the left-hand side in the middle of the wheel rails on the carrier that are closest to the vehicle and hold it steady.

Securing to the short frame holder

5. Place the band of the frame holder around the bicycle frame and insert into the clasp of the ratchet until it clicks. If possible align the frame holder so that it is parallel to the direction of travel.

Fortsetzung nächste Seite

Continues on the next page



Befestigung am kurzen Haltearm (Fortsetzung)

6. Halteband durch mehrfaches Spannen des Hebels festziehen. (Eine Zugkraftbegrenzung der Ratsche verhindert zu festes Spannen.)

7. Hebel der Ratsche einklappen und abschließen. Den Knauf an den Haltearmen nach Befestigen der Fahrräder wieder festziehen.

Sichern der Räder an den Schienen

8. Laufradhalter an den Fahrradreifen schieben und Reifenbänder um Reifen schließen: Den Clip einhaken, das Reifenband festzurren und den Clip zudrücken.

Drittes Bremslicht am Fahrrad

9. Am Elektrostecker des BackPowers ist ein Steckanschluss für die 3. Bremsleuchte. Letztere kann bei mft bestellt werden (Artikelnummer: 2228). Sie wird oben am äußersten Fahrrad angebracht.

Zweites Fahrrad montieren

Das zweite Fahrrad entgegengesetzt zum ersten Fahrrad mit dem Sattel nach rechts montieren. Die Montage erfolgt entsprechend dem ersten Fahrrad. Den langen Haltearm zur Befestigung verwenden und abschließen.

Securing to the short holder (continued)

6. Pull the band tight by moving the lever on the ratchet back and forth. (The ratchet will not allow the band to be pulled too tightly.)

7. Fold in the lever of the ratchet and lock it. Tighten the knob on the frame holder again after securing the bicycle.

Securing the bicycles on the rails

8. Push the wheel holders onto the bicycle tyres and fasten the tyre bands around the tyres: Hook the clip, clamp the tyre band and push the clip closed.

Third brake light on the bicycle

9. The BackPower's electrical connector has a socket for the third brake light. The brake light can be ordered through mft (item no. 2228). It is mounted on the top of the outermost bicycle.

Mounting the second bicycle

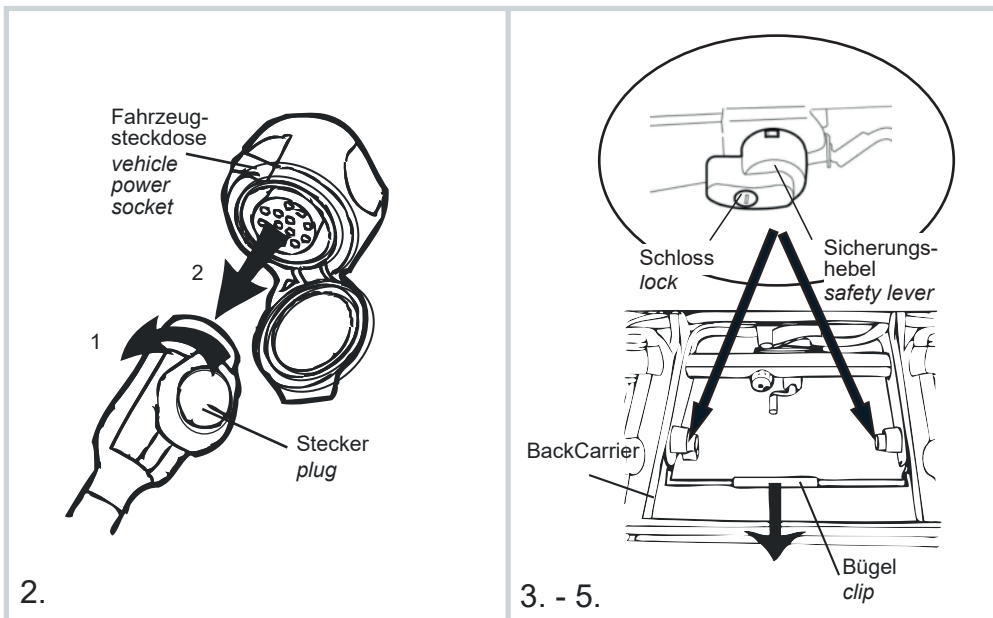
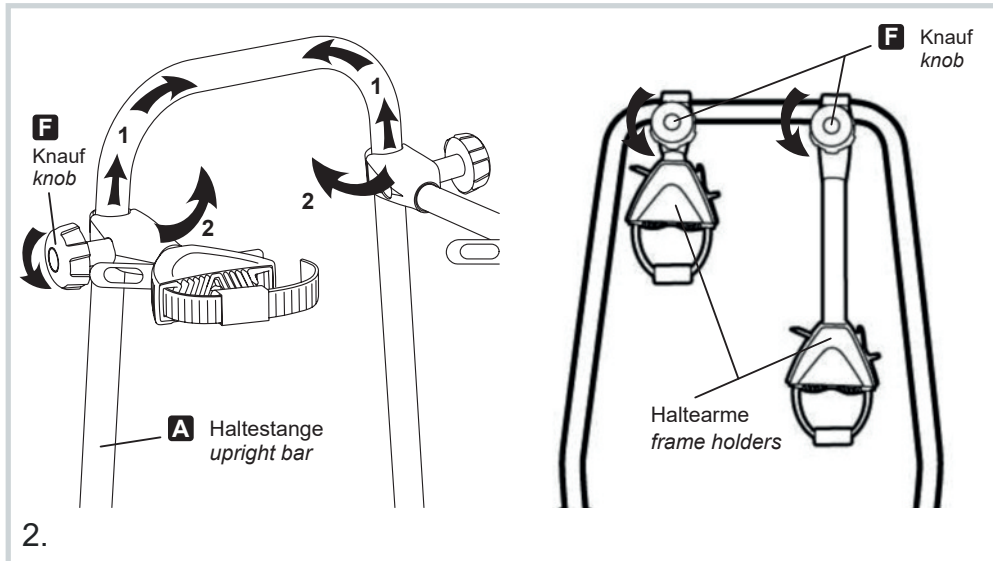
The second bicycle has to face the opposite direction to the first bicycle, with the seat on the right-hand side. Mounting then follows the same steps as with the first bicycle. Use and lock the long frame holder to secure the second bicycle.

⚠ Vorsicht!

Beim Transport der Fahrräder alle losen Teile entfernen. Die Ladung auf keinen Fall mit einer Folie oder ähnlichem abdecken, da hierdurch das Fahrverhalten stark beeinflusst wird. Die Fahrräder am BackPower immer abschließen. Die Haltearme an der Haltestange dürfen sich gegenseitig und das jeweils andere Fahrrad nicht berühren.

⚠ Attention!

Remove all loose parts when transporting the bicycles. Never cover the load with a sheet or other materials, as it will make the vehicle more difficult to handle. Always lock the bicycles onto the BackPower. The frame holders on the upright bar must not come into contact with each other or any of the bicycles.



⚠ Vorsicht!

Den BackPower nur in horizontaler Lage und eingerastet entladen.

⚠ Attention!

Unload the BackPower only in a horizontal position and when it is locked in place.

Fahrräder demontieren

1. Die Fahrräder in umgekehrter Reihenfolge der Montage (siehe S. 21 „Fahrräder montieren“) vom BackPower demontieren.
2. Die Haltearme an der Haltestange einklappen. Hierfür die Knäufe an den Haltearmen lösen und nach dem Einklappen wieder festziehen.

Removing the bicycles

1. Remove the bicycles from the BackPower in the reverse sequence (see page 21 „mounting the bicycles“).
2. Fold in the frame holders on the upright bar. To do this, loosen the knobs on the frame holders and tighten them again after folding the frame holder inwards.

i Information

Die Demontage des BackPowers erfolgt in umgekehrter Reihenfolge wie die Montage. Entfernen Sie vor der Demontage die komplette Ladung des BackPowers.

i Information

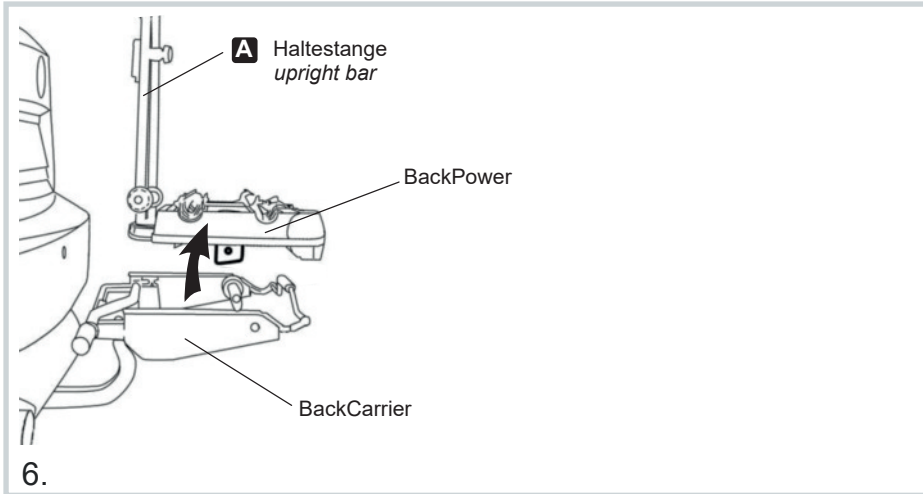
The removal of the BackPower is done in reverse order of mounting. Remove the complete loading of the BackPower before removing from the vehicle.

BackPower demontieren

1. Klappen Sie den BackPower ab. (Siehe S.18/19)
2. Den Elektrostecker mit einer Viertelumdrehung nach links entriegeln und aus der Fahrzeugsteckdose ziehen. Stecken Sie diesen anschließend in die dafür vorgesehene Halterung. Bringen Sie den BackPower wieder in die horizontale Lage.
3. Die Schlösser der Sicherungshebel (11) am BackCarrier mit dem Schlüssel A (14) aufschließen. (Siehe S.17)
4. Die Sicherungshebel (11) drücken und anschließend gedrückt haltend um 90° der Kennzeichnung entsprechend nach unten drehen.
5. Den Bügel (12) des BackCarriers bis zum Anschlag nach hinten ziehen.

Removing the BackPower

1. Fold the BackPower. (See page 18/19)
2. Unlock the electrical plug by turning it one quarter to the left. Then unplug it from the vehicle socket and put it into the provided holding device. Bring the BackPower again into horizontal position.
3. Unlock the locks of the securing levers (11) on the BackCarrier with the key A (14). (See page 17)
4. Press the securing levers (11) and simultaneously turn them 90° upwards in the direction of the arrows.
5. Pull the clip (12) of the BackCarrier backwards until it stops.

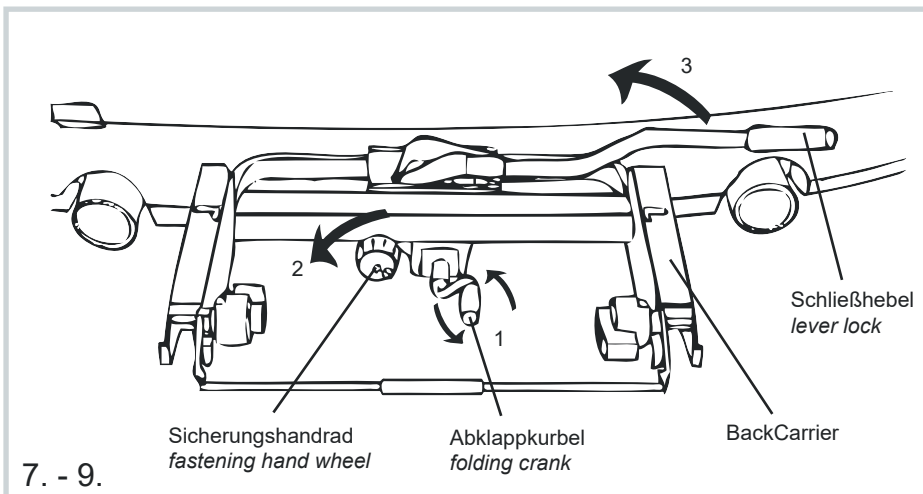


6. Den BackPower leicht nach hinten kippen und vom BackCarrier nehmen.

6. Tilt the BackPower slightly backwards and remove it from the BackCarrier.

BackCarrier vom Fahrzeug entfernen

Removing the BackCarrier



7. Abklappkurbel (13) maximal bis zum Anschlag herausdrehen.

7. Unscrew the folding crank (13) maximal until it stops.

8. Das Sicherungshandrad (8) mit dem Schlüssel A (14) aufschließen und anschließend herausdrehen.

8. Unlock the fastening hand wheel (8) with the key A (14) and unscrew it.

9. Den BackCarrier festhalten und den Schließhebel (10) nach oben öffnen.

9. Hold the BackCarrier and open the lever lock (10).

10. Der BackCarrier kann jetzt problemlos von der Anhängerkupplung entfernt werden.

10. Now, the BackCarrier can be removed from the coupling without any problems.

i Information

Den BackCarrier niemals ohne den BackPower am Fahrzeug verwenden.

i Information

Never use the BackCarrier at the vehicle without the BackPower.

Pflege

Wir empfehlen den BackPower regelmäßig zu reinigen und zu pflegen. Alle beweglichen Teile und Gewinde, insbesondere die Hülse am Fahrzeug und den BackCarrier mit Fahrradöl oder Trockenketten-spray schmieren. Das Lager der Klappe und die Rolle des Schließhebels fetten.

Der BackPower ist nicht für Autowaschstraßen geeignet!

Wartung

Befestigung, Ladungen und die Funktionen des BackPowers müssen vor jeder Autofahrt überprüft werden.

Erweiterungen

3. Fahrrad	Artikel-Nr. 1333
4. Fahrrad	Artikel-Nr. 1444

Zubehör

BackCarrier	Artikel-Nr. 1201
3. Bremsleuchte	Artikel-Nr. 2228
Doppelter Haltearm mit Ratschensystem	Artikel-Nr. 4201

Maintenance

It is recommended that the BackPower is cleaned and maintained regularly. Lubricate all moving parts and screw threads, especially the sleeve on the car and the BackCarrier, with bicycle grease or chain spray lubricant. Grease the bracket of the clamp and the pivot of the lever lock.

The BackPower is not suitable for car washing systems!

Precautions

You have to check the mounting, the loading, and all functions of the BackPower before every journey.

Extensions

Third bicycle	item no. 1333
Fourth bicycle	item no. 1444

Accessories

BackCarrier	item no. 1201
Third brake light	item no. 2228
Double fastener	item no. 4201



mft transport systems im Internet:

www.mft.systems

Auf unserer Webseite erhalten Sie einen Überblick über unsere TÜV-geprüften Produkte, die optimale Transportlösungen für jedermann bieten.

Stylisches Leichtgewicht oder preis-leistungsstarke Allrounder: Sämtliche mft transport systems-Produkte sind unkompliziert und komfortabel in Montage und Handhabung. Darüber hinaus garantieren sie eine hohe Sicherheit, ganz egal ob Fahrräder oder andere Lasten transportiert werden sollen.

Noch mehr Wissenswertes über die mft transport systems GmbH und ihre Produkte erfahren Sie beim Durchklicken auf www.mft.systems. Wir freuen uns über Ihr Interesse!

Auf unserer Homepage finden Sie nochmals die Bedienungsanleitung zu Ihrem Produkt.



mft transport systems online:

www.mft.systems

Our web site gives you an overview of our products, tested by TÜV. Our products offer individual optimised transport solutions.

Whether it's a stylish lightweight model or a value-for-money all-rounder- all mft transport systems products are simple and convenient to fit and use. In addition, they also guarantee a high level of safety, regardless of whether bicycles or other loads are being transported.

More useful facts about mft transport systems GmbH and its products can be found on our website www.mft.systems. Thank you for being interested!

You can find another copy of the instruction manual for your product on our web site.



mft transport systems GmbH
Almarstraße 9
74532 Ilishofen

tel. +49 7904 / 9444 78 - 0
fax +49 7904 / 9444 78 - 44

www.mft.systems
info@mft.systems

mft

TRANSPORT SYSTEMS

BackPower



Fahrradträger für den BackCarrier
Porte-vélos pour le BackCarrier

mft

TRANSPORT SYSTEMS

Inhaltsverzeichnis / Sommaire

Technische Daten	Données techniques	2
Bestandteile	Éléments	3 - 5
Sicherheitshinweise	Consignes de sécurité	6 - 9
Montage BackPower	Montage du BackPower	10 - 11
Kennzeichenmontage	Montage de la plaque d'immatriculation	12 - 13
Montage am Fahrzeug	Montage sur le véhicule	14 - 25
Montage der Fahrräder	Montage des vélos	26 - 29
Demontage vom Fahrzeug	Démontage du véhicule	30 - 33
Pflege und Wartung	Entretien et maintenance	34
Erweiterungen	Extensions	34

Technische Daten

Länge: 540 mm
Breite: 1140-1320 mm
Höhe: 900 mm

Gewicht BackCarrier: ca. 8 kg

Maximale Zuladung des BackCarriers:
82,5 kg

(Stützlast der Anhängerkupplung beachten!)

Gewicht des BackPower: 16 kg

Maximale Ladung des BackPower: 66 kg

Artikelnummer: 1202

Erweiterung 3. Fahrrad

Länge: + 50 mm

Gewicht: + 3,0 kg

Artikelnummer: 1333

Erweiterung 4. Fahrrad

Länge: + 190 mm

Gewicht: + 3,0 kg

Artikelnummer: 1444

Gewichtsangaben +/- 5 Prozent

Données techniques

Longueur : 540 mm
Largeur : 1140-1320 mm
Hauteur : 900 mm
Poids du BackCarrier : env. 8 kg

Charge maximale du BackCarrier :
82,5 kg
(Tenir compte de la charge d'appui de
l'attelage de remorque !)

Poids du BackPower : 16 kg

Charge maximale du BackPower : 66 kg

Numéro d'article : 1202

Extension pour un 3^e vélo

Longueur : + 50 mm

Poids : + 3,0 kg

Numéro d'article : 1333

Extension pour un 4^e vélo

Longueur : + 190 mm

Poids : + 3,0 kg

Numéro d'article : 1444

Poids indiqué pouvant varier de +/- 5 %

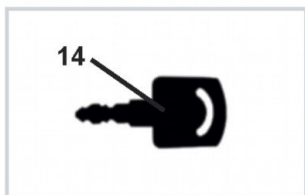
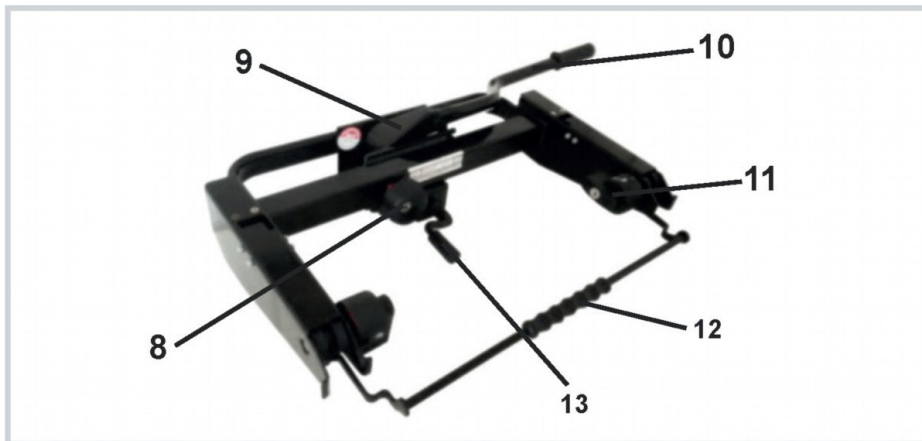


BackPower:

- A** Haltestange
- B** Fahrradhaltearm (kurz)
- C** Fahrradhaltearm (lang)
- D** Rasterscheiben
- E** Knauf
- F** Abschließbares Handrad
- G** Rahmenelement mit Radschienen
- H** Laufradhalter mit Reifenband
- I** Leuchte links
- J** Leuchte rechts

BackPower :

- A** barre de retenue
- B** Bras de fixation pour vélo (court)
- C** Bras de fixation pour vélo (long)
- D** rondelles dentées
- E** bouton
- F** Molette verrouillable
- G** Éléments de cadre avec rails de roue
- H** Support de roue avec sangle de pneu
- I** Feu gauche
- J** Feu droit



BackCarrier:

- 8 Sicherungshandrad
- 9 Klappe
- 10 Schließhebel
- 11 Sicherungshebel (beidseitig)
- 12 Bügel
- 13 Abklappkurbel

BackCarrier :

- 8 molette de fixation
- 9 élément de serrage
- 10 levier de verrouillage
- 11 Levier de sécurité (des deux côtés)
- 12 étrier
- 13 manivelle d'inclinaison

Weitere Bestandteile :

- 14 Schlüssel A
für BackCarrier und BackPower

Autres éléments :

- 14 Clé A
pour BackCarrier et BackPower

***i* Information**

BackCarrier und BackPower können mit identischen Schlüsselnummern bestellt werden.

***i* Information**

BackCarrier et BackPower peuvent être commandés avec des numéros de clé identiques.

Allgemeine Informationen

Das Fahrzeug sollte entsprechend der StVZO vom 01.01.90 mit einer 13-poligen Steckdose ausgerüstet sein.

Die fahrzeugeigene Nebelschlussleuchte muss bei eingesteckter Beleuchtung des BackPower über Kontakt oder Relais ausgeschaltet sein.

Am BackPower muss ein mit dem polizeilichen Kennzeichen des Fahrzeugs übereinstimmendes, ungestempeltes Kennzeichen montiert sein.

In Exportländern sind die jeweiligen Zulassungsbestimmungen und gesetzlichen Vorschriften zu beachten.

Der e-s adapter / BackPower besitzt eine EG-Betriebserlaubnis als selbständige technische Einheit: E4*79/488*2007/15*0232*00

Die zulässige Stützlast der Anhängerkupplung darf nicht überschritten werden.

Gewicht des BackCarriers:	ca. 8 kg
Gewicht des BackPower:	16 kg
Maximale Ladung des BackPower:	66 kg
Systemnutzlast:	min. 50 kg

Die fahrzeugspezifischen Daten sind zu beachten.

Gewichtsangaben können aufgrund technischer Änderungen um bis zu 5 Prozent abweichen.

Informations générales

Le véhicule doit être équipé des connexions électriques requises conformément au Code de la route.

Quand l'éclairage du BackPower est branché, le feu de brouillard arrière du véhicule doit être éteint au niveau du contact ou du relais.

Une plaque d'immatriculation visible correspondant à la plaque d'immatriculation réglementaire du véhicule doit être montée sur le BackPower.

Dans les pays d'exportation, il convient de respecter les dispositions relatives à l'immatriculation et les réglementations légales correspondantes.

L'adaptateur e-s/BackPower possède une réception CE en tant qu'entité technique : E4*79/488*2007/15*0232*00

La charge d'appui admissible de l'attelage de remorque ne doit pas être dépassée.

Poids du BackCarrier :	env. 8 kg
Poids du BackPower :	16 kg
Charge maximale du BackPower :	66 kg
Charge utile du système :	min. 50 kg

Il convient de respecter les données spécifiques aux véhicules.

Les spécifications de poids peuvent varier jusqu'à 5 % en raison de modifications techniques.

Sicherheitshinweise / Consignes de sécurité

Montage

Sollten sich bei der Montage oder Bedienung Fragen ergeben, wenden Sie sich bitte an eine qualifizierte Fachwerkstatt. Änderungen von technischen Details gegenüber Abbildungen der Montageanleitung sind vorbehalten.

Jeder einzelne Arbeitsschritt sowie sämtliche Sicherheitshinweise sind genau zu befolgen. Bei sachgemäßer Montage und Handhabung können keine Schäden an Fahrzeug und Anhängerkupplung auftreten.

Für Schäden, die durch Missachtung der Arbeitsreihenfolge und Sicherheitshinweise entstehen, übernimmt die mft transport systems GmbH keine Haftung.

Zur Montage des Fahrradträgers muss der Kugelkopf fettfrei, metallisch blank, sauber und unbeschädigt sein.

Transport von Fahrrädern

Auf keinen Fall darf die Ladung mit einer Folie oder sonstigen Materialien abgedeckt werden, da dadurch das Fahrverhalten stark beeinflusst werden kann.

Beachten Sie, dass alle Schlösser des Fahrradträgers sowie der Haltearme immer abgeschlossen werden müssen.

Beim Transport der Fahrräder müssen alle losen Teile (Luftpumpen, Kindersitze, Fahrradkörbe, Fahrradtaschen, Akkupacks usw.) entfernt werden. Sie könnten sich lösen und Sie oder nachfolgende Verkehrsteilnehmer in Gefahr bringen.

Montage

Si vous avez des questions lors du montage ou de l'utilisation, veuillez contacter un atelier spécialisé. Sous réserve de modifications techniques par rapport aux figures du guide de montage.

Chaque étape de travail et chaque consigne de sécurité doivent être scrupuleusement observées. Si le montage et la manipulation sont effectués correctement, il n'y a aucun risque d'endommager le véhicule ou l'attelage de remorque.

mft transport systems GmbH décline toute responsabilité en cas de dommages dus au non-respect des étapes de travail et des consignes de sécurité.

Pour le montage du porte-vélos, la boule d'attelage doit être exempte de graisse, propre, non endommagée et présenter un aspect métallique parfaitement poli.

Transport de vélos

Le chargement ne doit jamais être recouvert d'un film ou d'autres types de matériaux, car cela risque d'affecter très fortement la tenue de route.

À noter que tous les cadenas du porte-vélos ainsi que les bras de fixation doivent toujours être verrouillés.

Quand vous transportez des vélos, toutes les pièces non fixées (pompes à air, sièges enfants, paniers, sacoches, batteries, etc.) doivent être retirées. Elles pourraient se détacher et vous mettre en danger vous-même ou les usagers de la route derrière vous.

Vor Fahrtantritt

Vor jeder Fahrt ist die Funktion aller Leuchten und der sichere Halt des BackPowers zu überprüfen. Laut StVO ist der Fahrzeugführer bzw. der Fahrzeughalter allein für den Zustand und die sichere Befestigung des BackPowers und des BackCarriers verantwortlich!

Nach der Erstmontage müssen alle Befestigungselemente des BackPowers nach einer Fahrtstrecke von ca. 15 km auf festen Sitz überprüft und gegebenenfalls nachjustiert werden.

Bei längeren Fahrten oder schlechter Wegstrecke die Prüfung regelmäßig wiederholen. Ein nicht richtig befestigter BackPower kann sich vom Fahrzeug lösen und einen Unfall verursachen.

Auch ohne Ladung müssen vor Fahrtantritt alle Funktionen des BackPowers überprüft werden.

Der Kofferraumdeckel darf nur geöffnet werden, wenn der BackPower abgeklappt ist. Vorsicht mit elektrischen Heckklappen und elektrischen Cabriovertdecken. Es könnten Personen verletzt werden oder Sachschäden am Fahrzeug und am BackPower entstehen.

Den BackCarrier nie ohne bzw. mit beschädigter Abklappkurbel und/oder mit beschädigtem Aludruckstück am Kurbelende verwenden, da es herunterfallen und Personen- und Sachschäden verursachen kann.

Verwenden Sie den BackCarrier am Fahrzeug nie ohne den BackPower, da nur am BackPower Leuchten angebracht sind.

Avant de prendre la route

Avant chaque trajet, vérifiez le fonctionnement de tous les feux et la bonne tenue du BackPower. Selon le Code de la route, le conducteur ou le propriétaire du véhicule est seul responsable de l'état et de la fixation sûre du BackPower et du BackCarrier !

Après le premier montage, il convient de vérifier la tenue optimale de tous les éléments de fixation du BackPower après une distance de conduite d'environ 15 km et de les réajuster si nécessaire.

Répétez la vérification régulièrement en cas de trajets plus longs ou de mauvaises conditions routières. Un BackPower mal fixé peut se détacher du véhicule et provoquer un accident.

Même sans charge, toutes les fonctions du BackPower doivent être contrôlées avant de prendre la route.

Le hayon ne peut être ouvert que si le BackPower est incliné. Procédez avec précaution avec les hayons et bâches de cabriolet électriques. Il existe un risque de blessure des personnes ou de dommages au véhicule et au BackPower.

N'utilisez jamais le BackCarrier sans ou avec une manivelle d'inclinaison endommagée et/ou avec un élément de pression en aluminium endommagé à l'extrémité de la manivelle, car il peut tomber et causer des blessures corporelles et des dommages matériels.

N'utilisez jamais le BackCarrier sur le véhicule sans le BackPower, car les feux sont uniquement fixés au BackPower.

Sicherheitshinweise / Consignes de sécurité

Vorsichtsmaßnahmen während der Fahrt

Beobachten Sie den BackPower während der Fahrt regelmäßig durch den Rückspiegel. Bei einer erkennbaren Veränderung des BackPowers sofort anhalten, nach der Ursache suchen und die Fahrt erst nach Behebung des Problems fortsetzen. Bezüglich des BackPowers und der Ladung gelten die Vorschriften der StVO, sowie der StVZO. Die empfohlene Höchstgeschwindigkeit beträgt 130 km/h. Beachten Sie bei Auslandsfahrten die jeweiligen Verkehrsvorschriften.

Verändertes Fahrverhalten des Fahrzeuges

Durch den über das Fahrzeug hinausragenden BackPower kann besonders bei Beladung eine starke Tendenz zum Übersteuern, ein verändertes Seitenwindansprechverhalten und ein verändertes Bremsverhalten, besonders bei Kurvenfahrt, auftreten. Passen Sie daher Ihre Geschwindigkeit stets den Straßen, Witterungs und Windverhältnissen an.

Beachten Sie die veränderte Länge des Fahrzeuges auch beim Parken und Rückwärtsfahren. Beim Befahren von Ab- und Auffahrten und beim Überfahren von Rampen sowie in verkehrsberuhigten Zonen ist auf Freigängigkeit des BackPowers zu achten, um ein Aufsetzen zu vermeiden. In jedem Fall ist die Geschwindigkeit auf ein angemessenes Maß zu reduzieren.

Pflege

Damit Sie lange Freude an Ihrem BackPower haben, empfiehlt es sich sämtliche Teile regelmäßig mit geeignetem Reinigungsmittel zu reinigen und zu pflegen. (Siehe S.34)

Mesures de précaution à prendre pendant le trajet

Au cours du trajet, observez régulièrement le BackPower dans le rétroviseur. En cas de changement notable du BackPower, arrêtez-vous immédiatement, recherchez la cause et ne reprenez la route qu'une fois le problème éliminé. En ce qui concerne le BackPower et le chargement, les règles du Code de la route s'appliquent. La vitesse maximale autorisée sur les autoroutes est de 130 km/h. Lors de vos déplacements à l'étranger, tenez compte des règles de circulation du pays concerné.

Modification de la tenue de route du véhicule

Du fait que le BackPower déborde du véhicule, il peut arriver, quand il est chargé, qu'une tendance au survirage survienne, ou une réactivité modifiée en présence de vent latéral ainsi qu'un comportement au freinage altéré, en particulier dans les virages. Adaptez donc toujours votre vitesse à la route, aux conditions météorologiques et au vent.

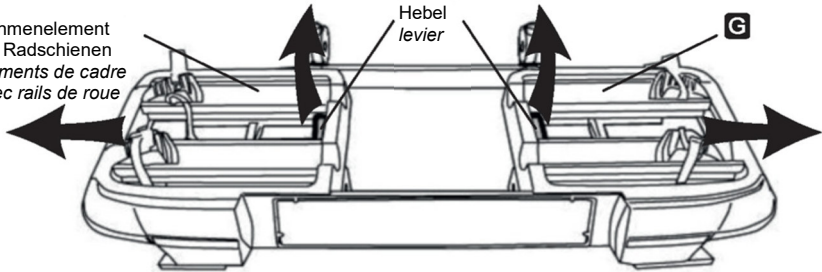
Tenez compte de la longueur modifiée du véhicule quand vous vous garez ou quand vous effectuez une marche arrière. Dans les bretelles d'accès et de sortie et lorsque vous franchissez des rampes ainsi que dans les zones à circulation réduite et vitesse limitée, assurez-vous que le BackPower est libre de ses mouvements afin d'éviter de toucher le sol. Dans tous les cas, la vitesse doit être réduite à un niveau approprié.

Entretien

Pour vous permettre de profiter longtemps de votre BackPower, il est recommandé de nettoyer et d'entretenir régulièrement toutes les pièces avec un produit de nettoyage adapté.

(Voir p. 34)

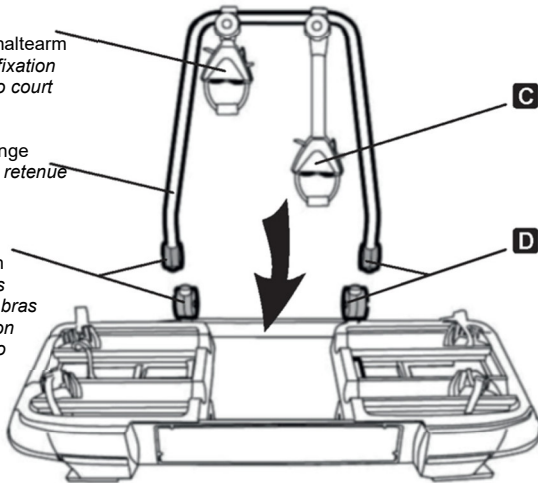
G Rahmenelement mit Radschienen
éléments de cadre
avec rails de roue



B kurzer
Fahrradhaltearm
bras de fixation
pour vélo court

A Haltestange
barre de retenue

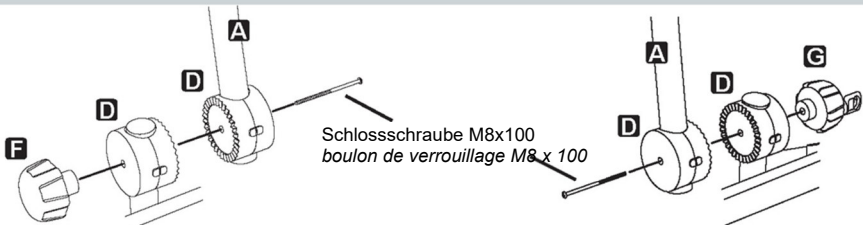
D Raster-
scheiben
rondelles
dentées
bras
de fixation
pour vélo



C langer
Fahrradhaltearm
bras de fixation
pour vélo long

D Raster-
scheiben
rondelles
dentées

1. - 2.



3. - 4.

Montage BackPower / Montage du BackPower

Vorbereitung

Die seitlichen Rahmenelemente mit den Radschienen mit Hilfe des Hebels in die äußere Einrastposition bringen: Hebel nach oben ziehen und gleichzeitig Rahmenelement verschieben.

Montage der Haltestange

1. Zur Montage der Haltestange am Transportmodul die Haltestange vorab so zurechtlegen, dass sich der kurze Haltearm links und der lange Haltearm rechts befindet.

2. Zwei Paar der Rasterscheiben sind bereits an den kurzen Rohrstücken des Transportmodul angebracht. Weitere zwei Paar an der Haltestange.

3. Die Haltestange erst auf der linken Seite befestigen. Dazu Knauf und Schlossschraube von den Rasterscheiben an den kurzen Rohrstücken des Transportmodul entfernen; die verzahnten Flächen der Rasterscheiben (von Transportmodul & Haltestange) aneinanderfügen; Schlossschraube von innen nach außen durchstecken und den Knauf an der Außenseite wieder aufschrauben.

4. Auf der rechten Seite abschließbares Handrad und Schlossschraube entfernen. Die Haltestange mit leichtem Kraftaufwand etwas zusammendrücken (steht nach Montage unter Spannung) und die verzahnten Flächen der Rasterscheibe aneinanderfügen. Schlossschraube wie bei 3. von innen nach außen durchstecken und das Handrad an der Außenseite wieder aufschrauben.

Préparation

Déplacez les éléments de cadre latéraux avec les rails de roue en position de verrouillage extérieur à l'aide du levier : tirez le levier vers le haut et déplacez simultanément l'élément de cadre.

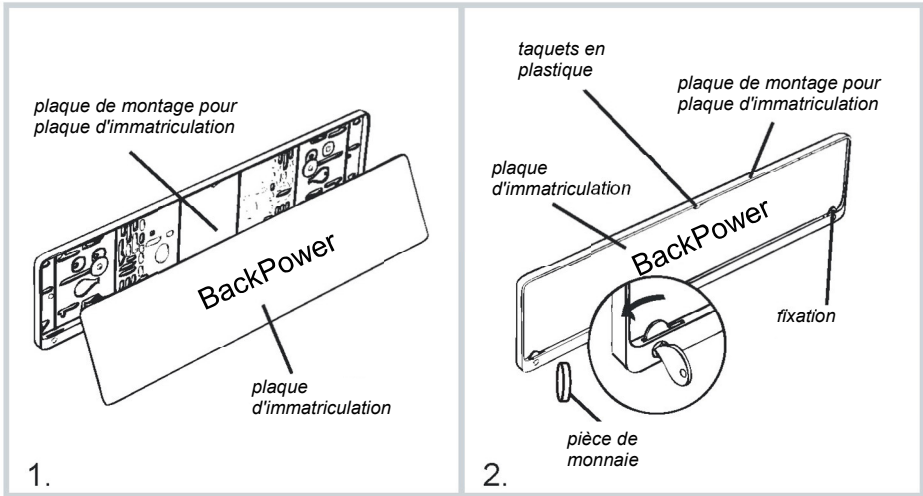
Montage de la barre de retenue

1. Pour monter la barre de retenue sur le module de transport, réglez la barre de retenue à l'avance de manière à ce que le bras de fixation court soit à gauche et que le bras de fixation long soit à droite.

2. Deux paires de rondelles dentées sont déjà fixées sur les tubes courts du module de transport. Deux autres paires sur la barre de retenue.

3. Fixez la barre de retenue uniquement sur le côté gauche. Pour ce faire, enlevez le bouton et le boulon de verrouillage des rondelles dentées sur les tubes courts du module de transport ; assemblez les surfaces dentées des rondelles (du module de transport et de la barre de retenue) ; poussez le boulon de verrouillage de l'intérieur vers l'extérieur et revissez le bouton sur l'extérieur.

4. Enlevez la molette verrouillable et le boulon de verrouillage sur le côté droit. Pressez légèrement la barre de retenue (est sous tension après le montage) et assemblez les surfaces dentées de la rondelle. Insérez le boulon de verrouillage de l'intérieur vers l'extérieur comme indiqué au point 3 et revissez la molette à l'extérieur.



Kennzeichenmontage / Montage de la plaque d'immatriculation

Montage des Kennzeichens an der Kennzeichengrundplatte

1. Das Kennzeichen von unten in die Kennzeichengrundplatte einführen, so dass der obere Kennzeichenrand von den drei Kunststoffnasen gehalten wird.
2. Das Kennzeichen am Rand entlang in die Kennzeichengrundplatte eindrücken und mit einer Münze o.Ä. die unteren Sicherungen verriegeln.

Montage de la plaque d'immatriculation sur la plaque de montage pour plaque d'immatriculation

1. Insérez la plaque d'immatriculation par le bas dans la plaque de montage de sorte que le bord supérieur de la plaque d'immatriculation soit retenu par les taquets en plastique.
2. Enfoncez la plaque d'immatriculation dans la plaque de montage sur tout son pourtour et à l'aide d'une pièce de monnaie ou d'un objet similaire, verrouiller les fixations inférieures.

i Information

Am BackPower muss ein mit dem polizeilichen Kennzeichen des Fahrzeugs übereinstimmendes, ungestempeltes Kennzeichen montiert sein.

i Information

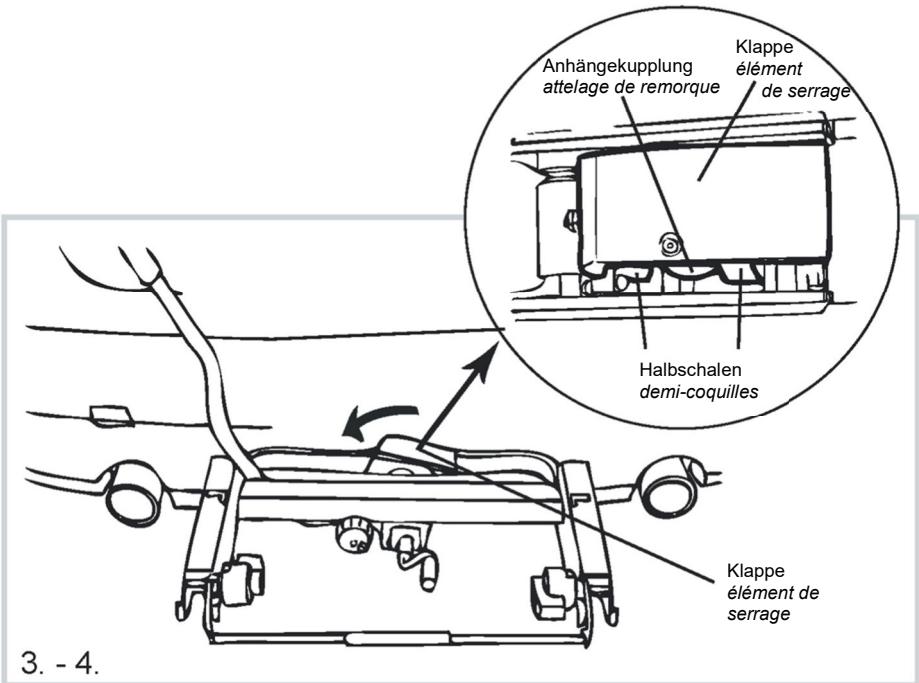
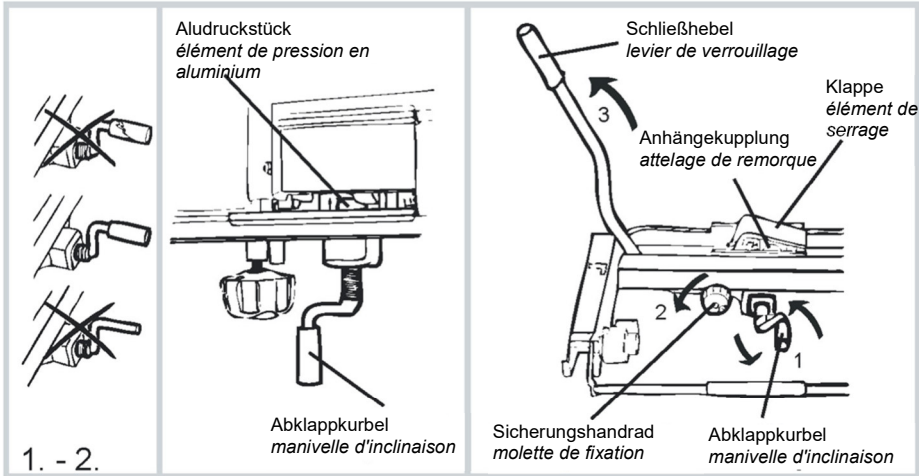
Une plaque d'immatriculation visible correspondant à la plaque d'immatriculation réglementaire du véhicule doit être montée sur le BackPower.

▲ Achtung!

Sämtliche Schlösser des Heckträgers sowie der Haltearme müssen stets abgeschlossen werden.

▲ Attention !

Tous les cadenas du support arrière ainsi que les bras de fixation doivent toujours être verrouillés.



Montage am Fahrzeug / Montage sur le véhicule

i Information

Verwenden Sie den BackCarrier am Fahrzeug nie ohne den BackPower .

i Information

N'utilisez jamais le BackCarrier sur le véhicule sans le BackPower.

⚠ Vorsicht!

BackCarrier nie ohne oder mit beschädigter Abklappkurbel (13) und/oder mit beschädigtem Aludruckstück am Kurbelende verwenden. Der BackCarrier kann abrutschen bzw. herunterfallen.

⚠ Attention !

N'utilisez jamais le BackCarrier sans ou avec une manivelle d'inclinaison (13) endommagée et/ou avec un élément de pression en aluminium endommagé à l'extrémité de la manivelle. Le BackCarrier peut glisser ou tomber.

Montage BackCarrier auf die Anhängerkupplung

Zur Montage des BackCarriers muss der Kugelkopf der Anhängerkupplung fettfrei, sauber und unbeschädigt sein.

1. Vor dem Aufsetzen des BackCarriers auf die Anhängerkupplung die Abklappkurbel (13) bis zum Anschlag herausdrehen.
2. Das Sicherungshandrad (8) des Schließhebels (10) soweit aufdrehen bis sich der Schließhebel (10) öffnen lässt.
3. Den BackCarrier auf die Anhängerkupplung setzen und in der Waagerechten halten.
4. Durch leichten Druck auf die Klappe (9) bringen Sie die Halbschalen links und rechts in Position. Der Schließhebel (10) schwenkt selbstständig in die Schließposition.

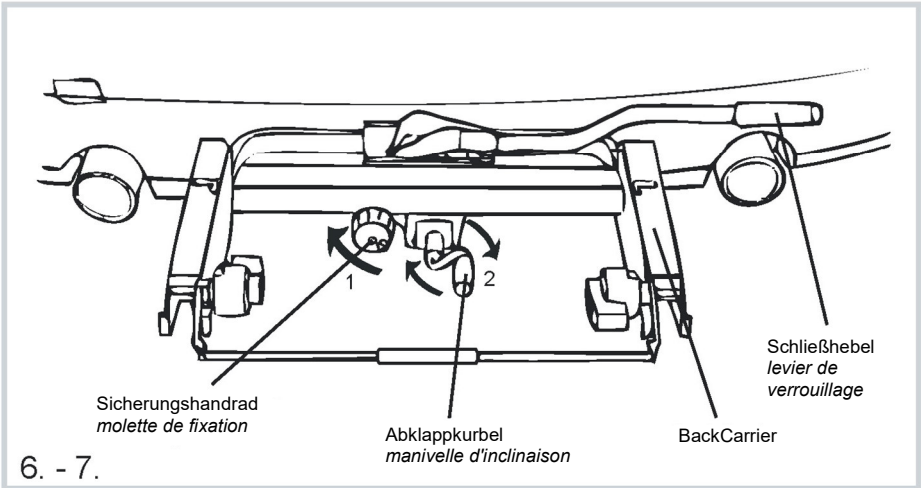
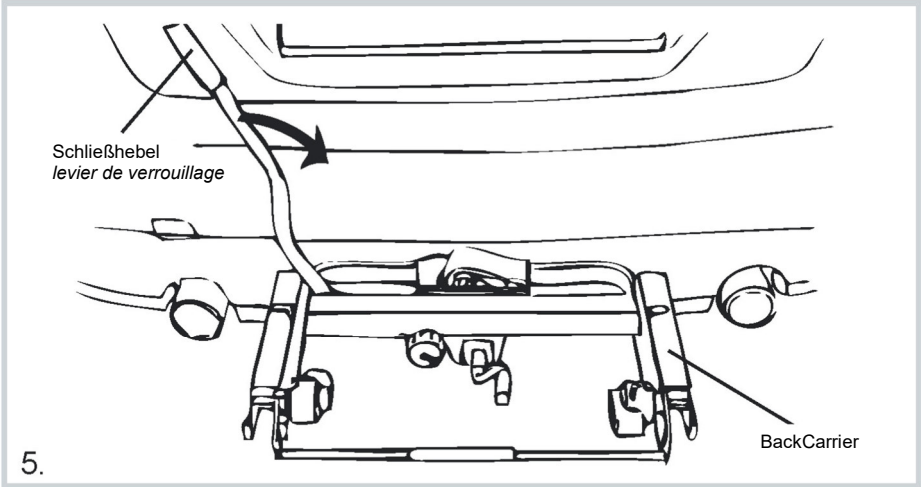
Fortsetzung auf der nächsten Seite

Montage du BackCarrier sur l'attelage de remorque

Pour le montage du BackCarrier, la boule d'attelage doit être exempte de graisse, propre, non endommagée.

1. Avant de placer le BackCarrier sur l'attelage de remorque, dévissez la manivelle d'inclinaison (13) jusqu'à la butée.
2. Tournez la molette de fixation (8) du levier de verrouillage (10) jusqu'à ce que le levier de verrouillage (10) puisse être ouvert.
3. Placez le BackCarrier sur l'attelage de remorque et maintenez-le à l'horizontale.
4. En appuyant légèrement sur l'élément de serrage (9), vous pouvez mettre les demi-coquilles en position à gauche et à droite. Le levier de verrouillage (10) bascule automatiquement en position de fermeture.

Suite à la page suivante



Montage am Fahrzeug / Montage sur le véhicule

5. Den Schließhebel (10) nach unten drücken.

5. Poussez le levier de verrouillage (10) vers le bas.

⚠ Vorsicht!

Lässt sich der Schließhebel (10) beim Schließen nicht ohne Widerstand nach unten drücken, die Klappe (9) nochmals auf korrekten Sitz überprüfen.

⚠ Attention !

Si le levier de verrouillage (10) ne peut pas être abaissé sans résistance lors de la fermeture, il faut à nouveau vérifier l'assise correcte de l'élément de serrage (9).

6. Das Sicherungshandrad (8) ganz eindrehen und mit dem Schlüssel A (14) abschließen, um ein Lösen des Schließhebels (10) zu verhindern.

6. Vissez complètement la molette de fixation (8) et verrouillez-la avec la clé A (14) pour empêcher le levier de verrouillage (10) de se desserrer.

7. Um den BackCarrier sicher an der Anhängerkupplung zu befestigen, die Abklappkurbel (13) bis zum Anschlag eindrehen, um das Aludruckstück gegen den Hals der Kupplung zu drücken.

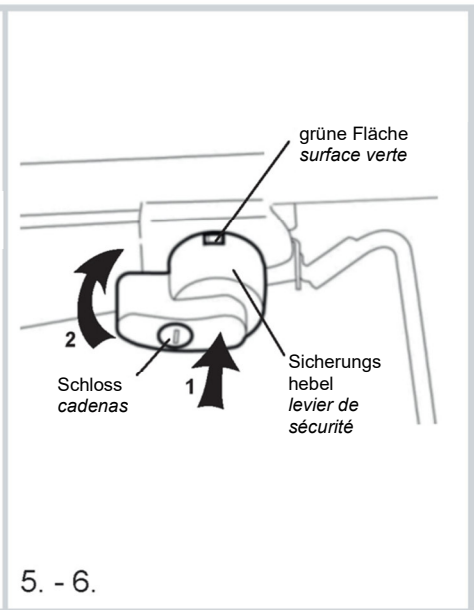
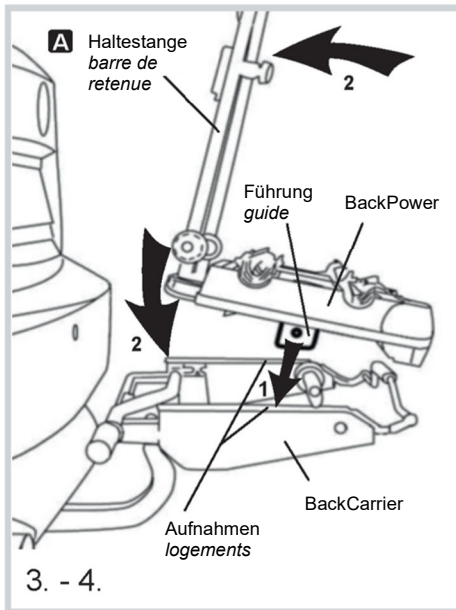
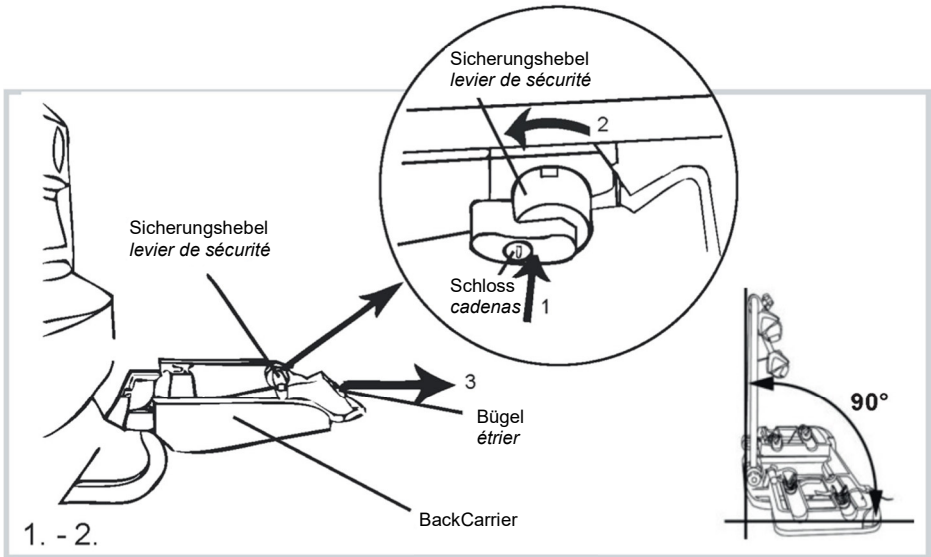
7. Pour fixer solidement le BackCarrier à l'attelage de remorque, tournez la manivelle d'inclinaison (13) jusqu'à la butée pour presser l'élément de pression en aluminium contre le col de l'attelage.

⚠ Vorsicht!

Der Gewindebolzen des Sicherheitshandrades (8) muss am Schließhebel (10) vorbeigehen, damit ein unbeabsichtigtes Aufspringen des Schließhebels (10) nicht möglich ist.

⚠ Attention !

Le boulon fileté de la molette de sécurité (8) doit dépasser le levier de verrouillage (10) pour éviter que ce dernier ne s'ouvre accidentellement.



Montage am Fahrzeug / Montage sur le véhicule

i Information

Die Haltestange muss senkrecht zum FahrradTransportmodul sein. Durch leichtes Lösen der Rasterscheiben lässt sich der Winkel justieren.

Bei der Montage des BackPowers auf dem BackCarrier ist eine zweite Person hilfreich.

i Information

La barre de retenue doit être verticale par rapport au module de transport du vélo. L'angle peut être ajusté en desserrant légèrement les rondelles dentées.

Une deuxième personne est utile pour installer le BackPower sur le BackCarrier.

Montage des BackPowers auf den BackCarrier

1. Schließen Sie die Schlösser der Sicherungshebel (11) mit dem Schlüssel A (14) am BackCarrier auf.

2. Die Sicherungshebel (11) drücken und anschließend gedrückt haltend der Kennzeichnung entsprechend um 90° nach unten drehen. Den Bügel (12) anschließend nach hinten ziehen.

3. Den BackPower nun auf den BackCarrier setzen, so dass die Führungen direkt in die Aufnahmen des BackCarriers eingeführt werden.

4. Durch Drücken in Richtung Fahrzeug den BackPower auf dem BackCarrier hörbar einrasten lassen. Den Bügel (12) nun wieder nach vorne in Fahrtrichtung bis zum Anschlag einschieben.

5. Bringen Sie nun die Sicherungshebel (11) durch Drücken und gleichzeitigem Drehen um 90° zurück in die Ausgangsposition.

6. Anschließend die Schlösser der Sicherungshebel (11) abschließen und den Schlüssel A (14) sicher verwahren.

Montage du BackPower sur le BackCarrier

1. Déverrouillez les cadenas des leviers de sécurité (11) avec la clé A (14) du BackCarrier.

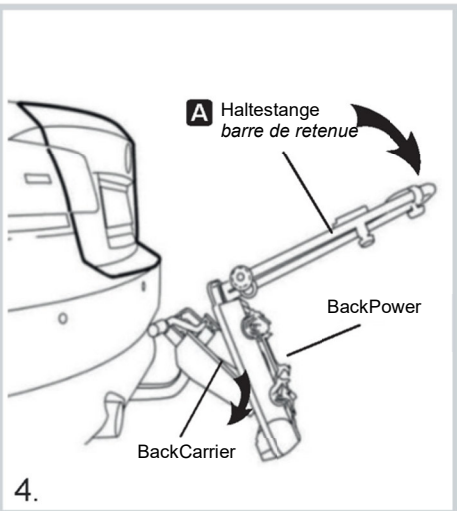
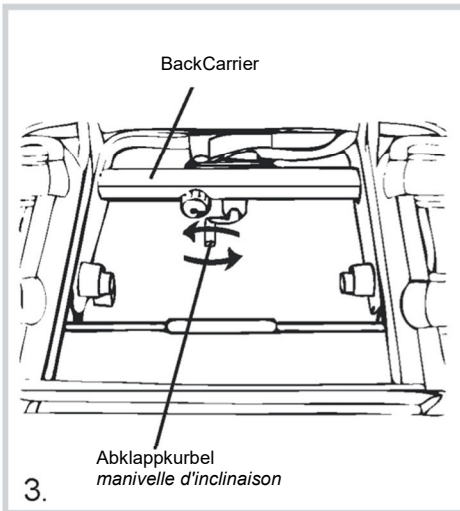
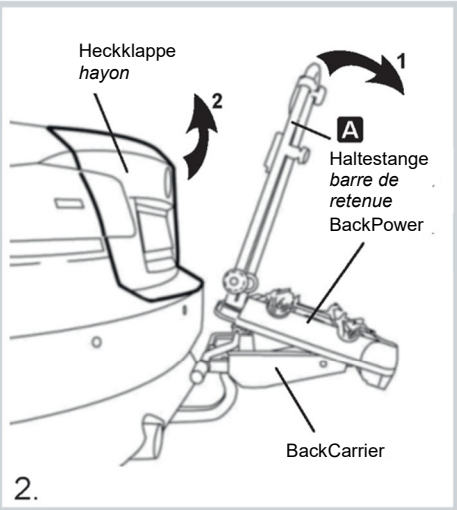
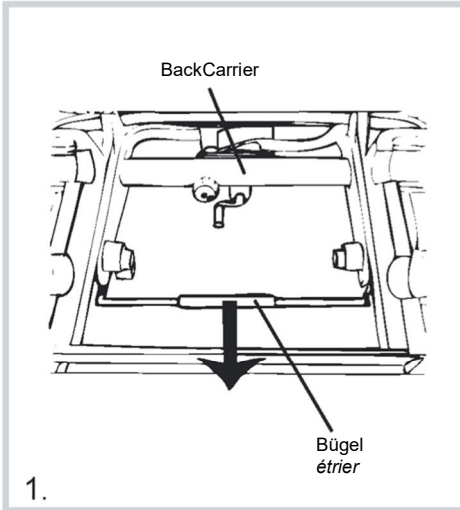
2. Appuyez sur les leviers de sécurité (11) puis, en les maintenant enfoncés, tournez-les de 90° vers le bas selon le marquage. Ensuite, tirez l'étrier (12) vers l'arrière.

3. Placez maintenant le BackPower sur le BackCarrier de sorte que les guides soient insérés directement dans les logements du BackCarrier.

4. En pressant en direction du véhicule, vous enclenchez de manière audible le BackPower sur le BackCarrier. Poussez maintenant l'étrier (12) à nouveau vers l'avant dans le sens de la marche jusqu'à la butée.

5. Ramenez maintenant les leviers de sécurité (11) à leur position initiale en les appuyant et en les tournant simultanément de 90°.

6. Ensuite, fermez les cadenas des leviers de sécurité (11) et gardez la clé A (14) dans un endroit sûr.



Montage am Fahrzeug / Montage sur le véhicule

⚠ Vorsicht!

Der Kofferraumdeckel darf nur geöffnet werden, wenn der BackPower abgeklappt ist. Vorsicht mit elektrischen Heckklappen und elektrischen Cabriooverdecken. Funktionen wenn möglich deaktivieren. Es könnten Personen verletzt werden oder Sachschäden am Fahrzeug sowie am BackPower entstehen.

⚠ Attention !

Le hayon ne peut être ouvert que si le BackPower est incliné. Procédez avec précaution avec les hayons et bâches de cabriolet électriques. Désactivez les fonctions si possible. Il existe un risque de blessure des personnes ou de dommages au véhicule et au BackPower.

Abklappen des BackPowers

1. Ziehen Sie den Bügel (12) des BackCarriers bis zum Anschlag nach hinten.
2. Der BackPower kann vorsichtig nach hinten abgeklappt werden. Unterstützen Sie den Abklappvorgang mit Ihren Händen. Nun können Sie den Kofferraum öffnen.

Inclinaison du BackPower

1. Tirez l'étrier (12) du BackCarrier vers l'arrière jusqu'à la butée.
2. Le BackPower peut être incliné vers l'arrière avec précaution. Soutenez le processus d'inclinaison avec vos mains. Vous pouvez maintenant ouvrir le coffre.

⚠ Vorsicht!

Den Schließhebel (10) in keinem Fall öffnen.

⚠ Attention !

N'ouvrez jamais le levier de verrouillage (10).

Zusätzliches Abklappen des BackCarriers

Um den Abstand zwischen der BackPower und dem Kofferraumdeckel zu vergrößern, kann zusätzlich auch der BackCarrier abgeklappt werden.

3. Den BackPower festhalten und die Abklappkurbel (13) bis zum Anschlag herausdrehen. Achten Sie darauf, dass das Aluminiumdruckstück am Kurbelende nicht verloren geht.

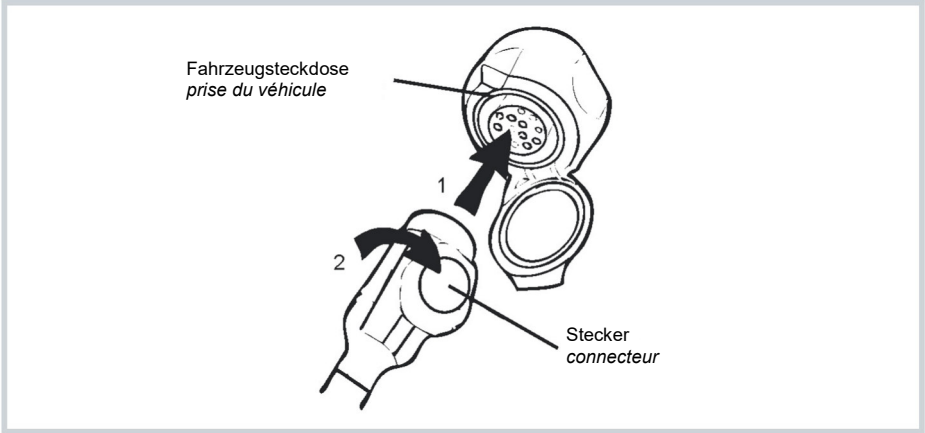
4. Den BackPower weiterhin festhalten und anschließend langsam nach unten kippen.

Inclinaison supplémentaire du BackCarrier

Pour augmenter la distance entre le BackPower et le hayon, le BackCarrier peut également être incliné.

3. Tenez fermement le BackPower et dévissez la manivelle d'inclinaison (13) jusqu'à la butée. Veillez à ce que l'élément de pression en aluminium à l'extrémité de la manivelle ne soit pas perdue.

4. Continuez à tenir le BackPower puis inclinez-le lentement vers le bas.



Montage am Fahrzeug / Montage sur le véhicule

Elektroanschluss

Stecker in die Fahrzeugsteckdose einstecken und mit einer Viertelumdrehung nach rechts verriegeln. Das Verbindungskabel darf nicht über den Boden schleifen, gegebenenfalls Hochbinden.

Raccordement électrique

Insérez le connecteur dans la prise du véhicule et verrouillez-le en le tournant d'un quart de tour vers la droite. Le câble de connexion ne doit pas frotter au sol. Le cas échéant, relever et accrocher le câble.

Information

Der BackPower besitzt einen 13-poligen Stecker. Für eine 7-polige Steckdose am Fahrzeug wird ein Adapterstecker benötigt. In diesem Fall ist das Rückfahrlicht ohne Funktion.

Information

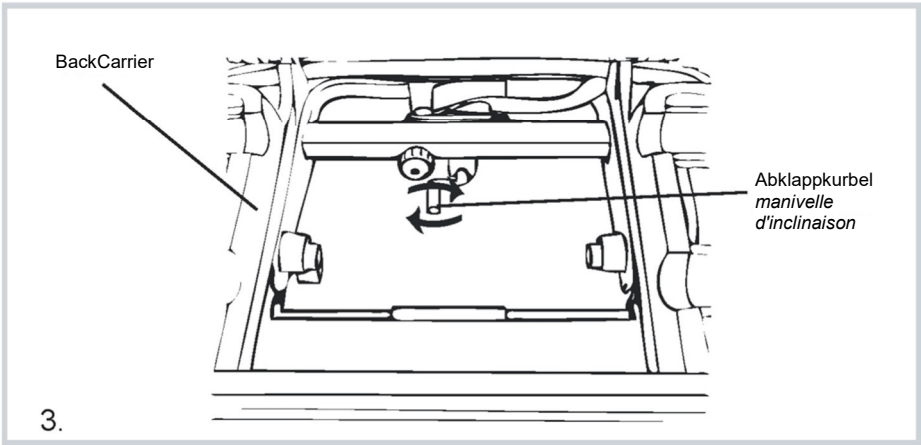
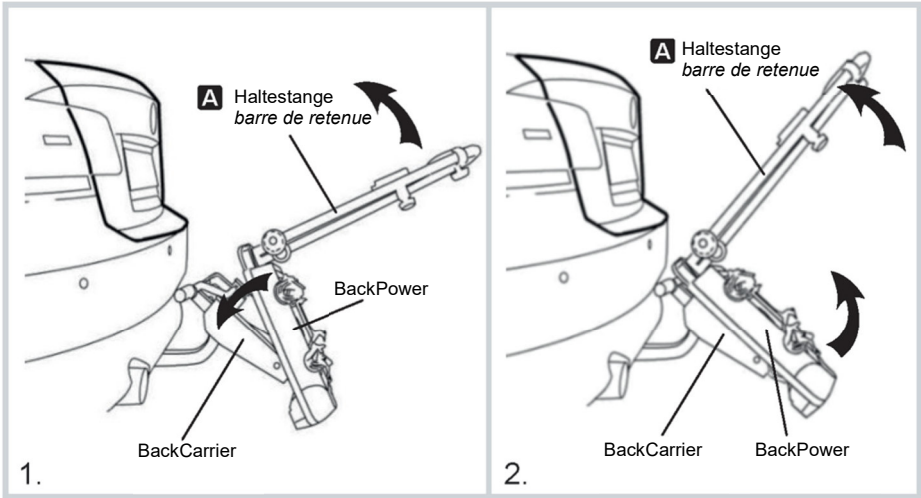
Le BackPower est équipé d'une prise à 13 plots. Une prise d'adaptateur est nécessaire pour une prise à 7 plots sur le véhicule. Dans ce cas, le feu de recul n'a aucune fonction.

Vorsicht!

Vor jeder Fahrt Beleuchtung und Befestigung des BackCarriers und BackPowers prüfen. Bewegliche Teile regelmäßig überprüfen und nach Bedarf nachziehen. Auch bei Fahrten ohne Ladung müssen alle Schlösser abgeschlossen werden.

Attention !

Avant chaque trajet, vérifiez l'éclairage et le montage du BackCarrier et du BackPower. Contrôlez régulièrement les pièces mobiles et serrez-les si nécessaire. Tous les cadenas doivent être verrouillés également lorsque l'on conduit sans chargement.



Montage am Fahrzeug / Montage sur le véhicule

⚠ Vorsicht!

Den Schließhebel (10) in keinem Fall öffnen.

⚠ Attention !

N'ouvrez jamais le levier de verrouillage (10).

Rückführung des BackPowers in die Ausgangsposition Retour du BackPower à la position initiale

1. Den BackPower in Richtung Fahrzeug nach oben drücken, bis die BackPower erneut auf dem BackCarrier hörbar einrastet.

1. Poussez le BackPower vers le haut en direction du véhicule jusqu'à ce que le BackPower s'enclenche à nouveau de manière audible sur le BackCarrier.

2. Den BackCarrier in Ausgangsposition bringen.

2. Déplacez le BackCarrier à la position initiale.

3. Die Abklappkurbel (13) bis zum Anschlag gegen den Kugelhalbs drehen.

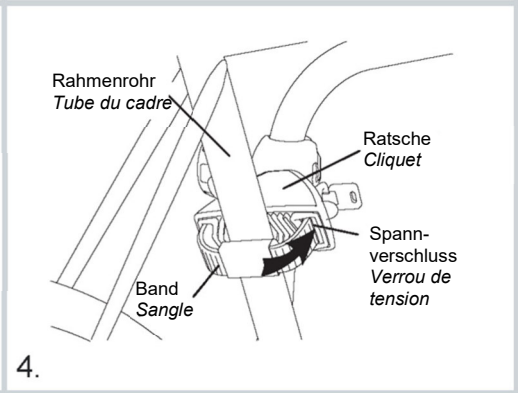
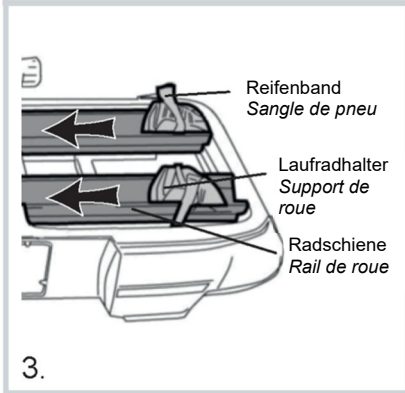
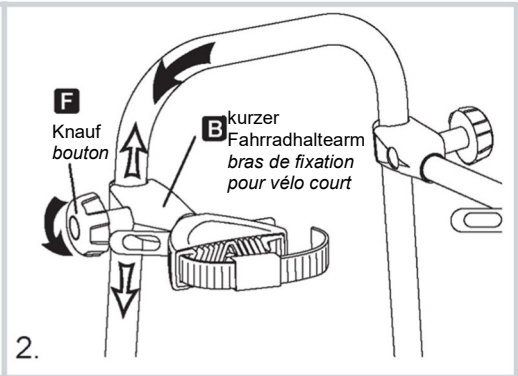
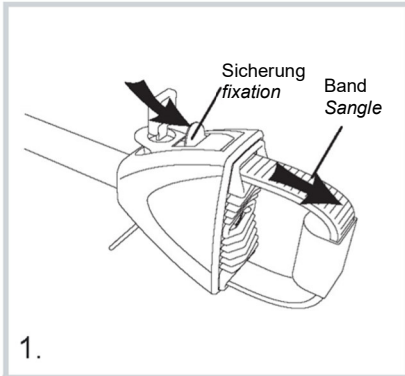
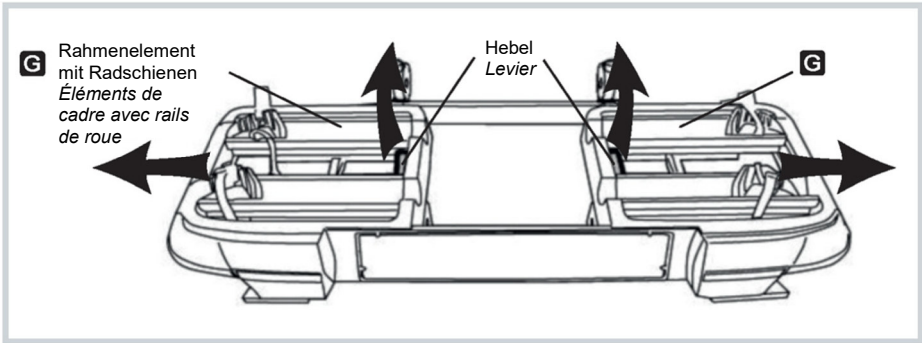
3. Tournez la manivelle d'inclinaison (13) contre le col de la boule jusqu'à la butée.

⚠ Vorsicht!

Es dürfen sich keine Personen bzw. Gegenstände im Schwenkbereich des BackPowers befinden.

⚠ Attention !

Il ne doit y avoir ni personnes ni objets dans la zone de pivotement du BackPower.



Montage der Fahrräder / Montage des vélos

⚠ Vorsicht!

Das schwerere Fahrrad zuerst und auf die dem Fahrzeug nächst gelegenen Schienen montieren. Befestigung grundsätzlich am senkrechten Fahrradrahmen zwischen Sattel und Tretlager.

⚠ Attention !

Montez d'abord le vélo le plus lourd et placez-le sur les rails les plus proches du véhicule. Le vélo est toujours fixé par le cadre vertical entre la selle et le pédalier.

Erstes Fahrrad montieren

Vorbereitung

1. Für den Transport von Fahrrädern die seitlichen Rahmenelemente mit den Radschienen mit Hilfe des Hebels immer in die äußere Einrastposition bringen.

2. Ratsche am kurzen Haltearm für das erste Rad öffnen. Dazu Schloss aufschließen, die Sicherung der Ratsche drücken und das Band herausziehen.

Zum Ausklappen und Verändern der Position des Haltearms an der Haltestange den Knauf öffnen und den Haltearm nach links über die Rundung zur senkrechten führen.

3. Die Laufradhalter zum inneren Rand der Radschienen schieben und die Reifenbänder öffnen.

4. Das Fahrrad mit dem Sattel nach links mittig auf die fahrzeugnahen Radschienen des Transportmoduls stellen und festhalten.

Befestigung am kurzen Haltearm

5. Band des Haltearms um das Rahmenrohr des Fahrrades legen und in den Spannverschluss der Ratsche einrasten. Den Haltearm wenn möglich parallel zur Fahrtrichtung ausrichten.

Montage du premier vélo

Préparation

1. Pour le transport de vélos, il faut toujours amener les éléments de cadre latéraux avec les rails de roue en position de verrouillage extérieur à l'aide du levier.

2. Ouvrez le cliquet du bras de fixation court de la première roue. Pour ce faire, déverrouillez le cadenas, appuyez sur la fermeture du cliquet et retirez la sangle.

Pour déplier et changer la position du bras de fixation sur la barre de retenue, ouvrez le bouton et guidez le bras de fixation vers la gauche en passant par la courbe à la verticale.

3. Faites glisser les supports de roue vers le bord intérieur des rails de roue et ouvrez les sangles des pneus.

4. Placez le vélo avec la selle vers la gauche au milieu sur les rails de roue du module de transport à proximité du véhicule et tenez-le fermement.

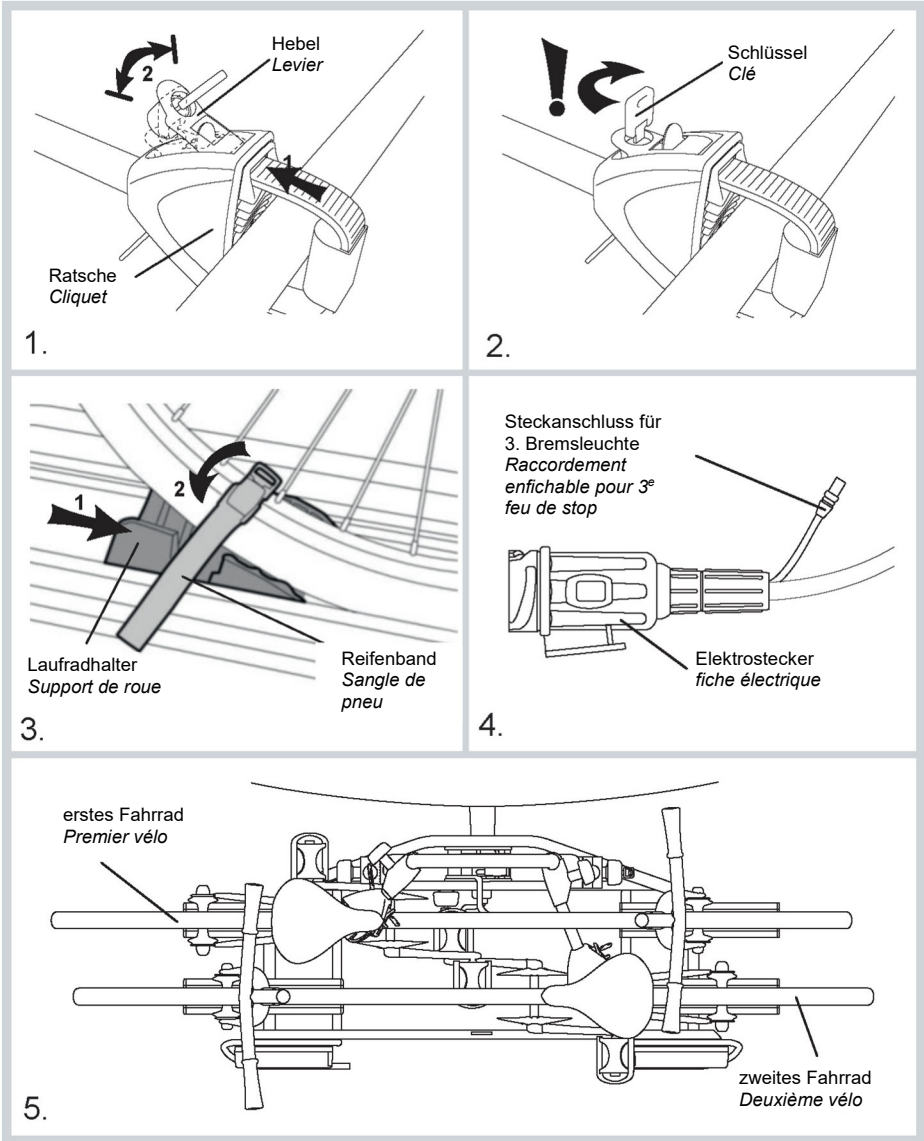
Montage sur le bras de fixation court

5. Placez la sangle du bras de fixation autour du tube du cadre du vélo et verrouillez-la dans le verrou de tension du cliquet.

Si possible, alignez le bras de fixation parallèlement au sens de la marche.

Fortsetzung nächste Seite

Suite à la page suivante



Montage der Fahrräder / Montage des vélos

Befestigung am kurzen Haltearm (Fortsetzung)

6. Halteband durch mehrfaches Spannen des Hebels festziehen. (Eine Zugkraftbegrenzung der Ratsche verhindert zu festes Spannen.)

7. Hebel der Ratsche einklappen und abschließen. Den Knauf an den Haltearmen nach befestigen der Fahrräder wieder festziehen.

Sichern der Räder an den Schienen

8. Laufradhalter an den Fahrradreifen schieben und Reifenbänder um Reifen schließen: Den Clip einhaken, das Reifenband festzurren und den Clip zudrücken.

Drittes Bremslicht am Fahrrad

9. Am Elektrostecker des BackPowers ist ein Steckanschluss für die 3. Bremsleuchte. Letztere kann bei mft bestellt werden (Artikelnummer: 2228). Sie wird oben am äußersten Fahrrad angebracht.

Zweites Fahrrad montieren

Das zweite Fahrrad entgegengesetzt zum ersten Fahrrad mit dem Sattel nach rechts montieren. Die Montage erfolgt entsprechend dem ersten Fahrrad. Den langen Haltearm zur Befestigung verwenden und abschließen.

Montage sur le bras de fixation court (suite)

6. Serrez la sangle de retenue en serrant le levier plusieurs fois. (Un limiteur de tension du cliquet empêche une tension trop forte.)

7. Repliez et verrouillez le levier du cliquet. Resserez le bouton sur les bras de fixation après avoir fixé les vélos.

Fixation des roues sur les rails

8. Poussez le support de roue sur le pneu du vélo et fermez les sangles de pneu autour du pneu : accrochez le clip, serrez la sangle de pneu et appuyez sur le clip.

Troisième feu de stop sur le vélo

9. Sur la fiche électrique du BackPower se trouve un raccordement enfichable pour le 3^e feu de stop. Ce dernier peut être commandé auprès de mft (n° d'article 2228). Il est fixé sur le dessus du vélo le plus à l'extérieur.

Montage du deuxième vélo

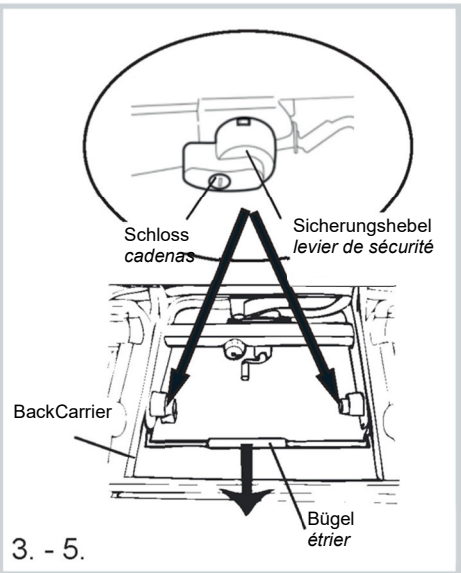
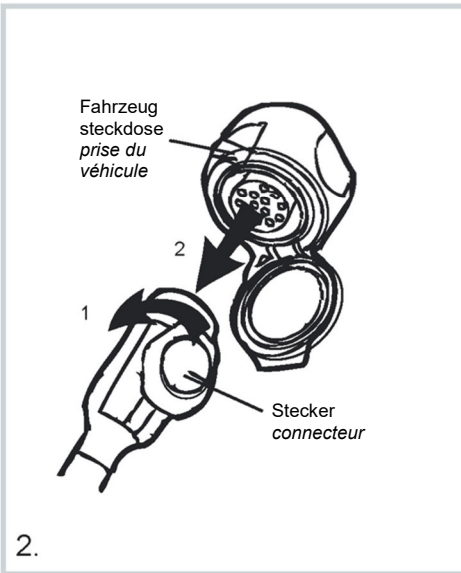
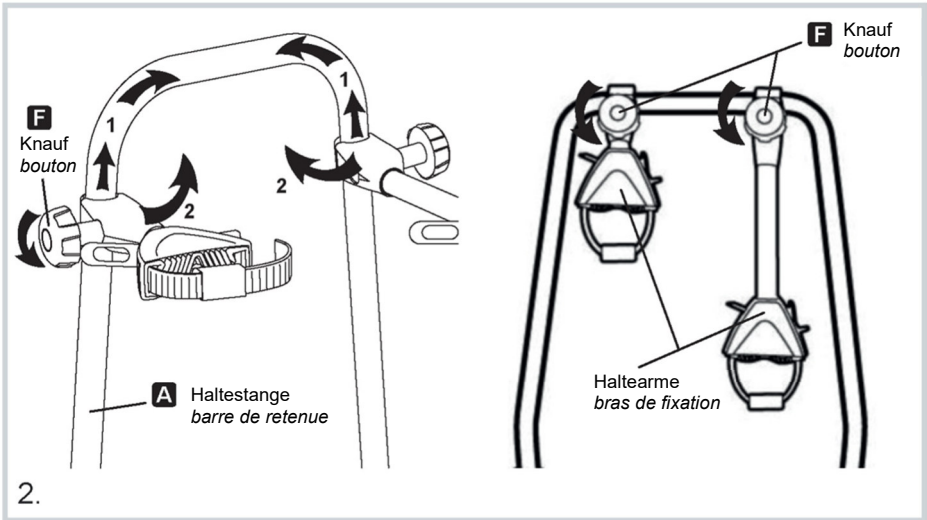
Montez le deuxième vélo de façon opposée en face du premier, avec la selle vers la droite. Le montage s'effectue comme pour le premier vélo. Utilisez et verrouillez le bras de fixation long.

Vorsicht!

Beim Transport der Fahrräder alle losen Teile entfernen. Die Ladung auf keinen Fall mit einer Folie oder ähnlichem abdecken, da hierdurch das Fahrverhalten stark beeinflusst wird. Die Fahrräder am BackPower immer abschließen. Die Haltearme an der Haltestange dürfen sich gegenseitig und das jeweils andere Fahrrad nicht berühren.

Attention !

Lors du transport des vélos, enlevez toutes les pièces non fixées. Ne jamais recouvrir le chargement à l'aide d'un film ou d'autres types de matériaux, car cela risque d'affecter très fortement la tenue de route. Toujours verrouiller les vélos au BackPower. Les bras de fixation de la barre de retenue ne doivent pas se toucher ni toucher l'autre vélo.



Demontage vom Fahrzeug / Démontage du véhicule

Vorsicht!

Den BackPower nur in horizontaler Lage und eingearastet entladen.

Attention !

Déchargez le BackPower uniquement en position horizontale et enclenchée.

Fahrräder demontieren

1. Die Fahrräder in umgekehrter Reihenfolge der Montage (siehe S. 21 „Fahrräder montieren“) vom BackPower demontieren.
3. Die Haltearme an der Haltestange einklappen. Hierfür die Knäufe an den Haltearmen lösen und nach dem Einklappen wieder festziehen.

Démonter les vélos

2. Retirez les vélos du BackPower dans l'ordre inverse du montage (voir p. 21 « Montage des vélos »).
4. Replier les bras de fixation sur la barre de retenue. Pour ce faire, il faut desserrer les boutons des bras de fixation et les resserrer après le pliage.

Information!

Die Demontage des BackPowers erfolgt in umgekehrter Reihenfolge wie die Montage. Entfernen Sie vor der Demontage die komplette Ladung des BackPowers .

Information !

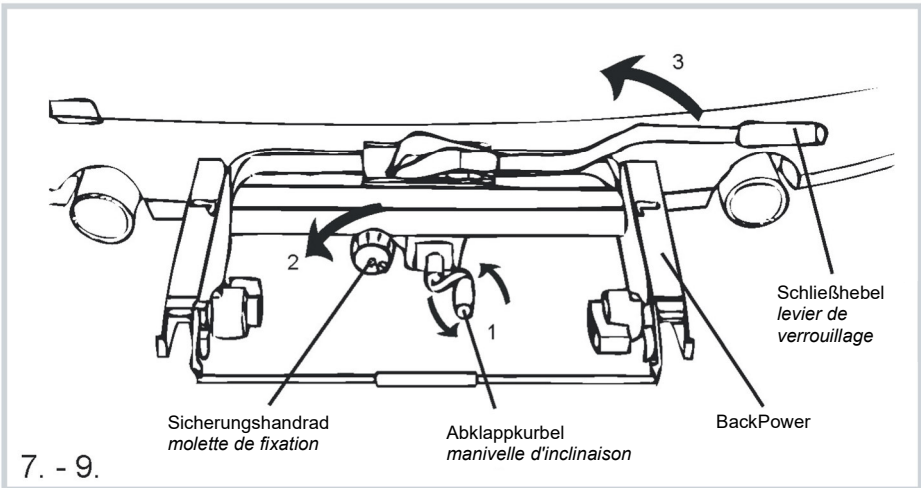
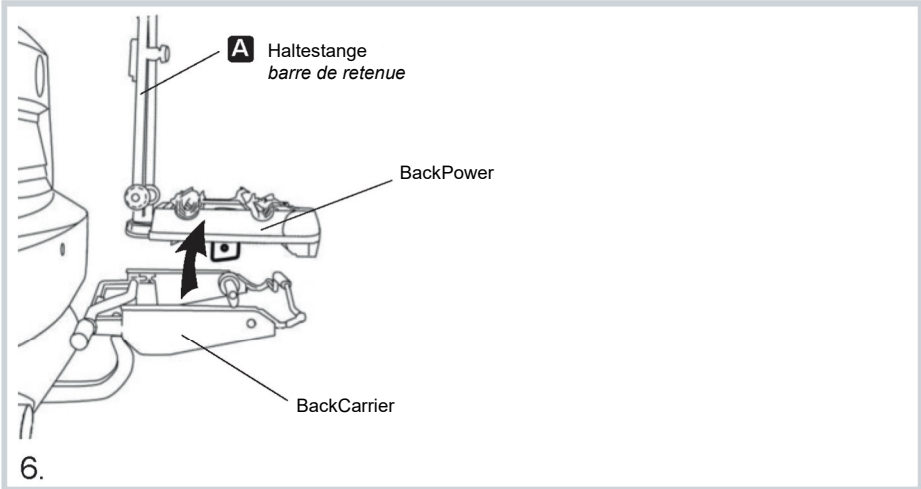
Le démontage du BackPower se fait dans l'ordre inverse du montage. Avant le démontage, retirez le chargement complet du BackPower.

BackPower demontieren

1. Klappen Sie den BackPower ab. (Siehe S.18/19)
2. Den Elektrostecker mit einer Viertelumdrehung nach links entriegeln und aus der Fahrzeugsteckdose ziehen. Stecken Sie diesen anschließend in die dafür vorgesehene Halterung. Bringen Sie den BackPower wieder in die horizontale Lage.
3. Die Schlösser der Sicherungshebel (11) am BackCarrier mit dem Schlüssell A (14) abschließen. (Siehe S.17)
4. Die Sicherungshebel (11) drücken und anschließend gedrückt haltend um 90° der Kennzeichnung entsprechend nach unten drehen.
5. Den Bügel (12) des BackCarriers bis zum Anschlag nach hinten ziehen.

Démonter le BackPower

1. Repliez le BackPower (Voir p. 18/19)
2. Déverrouillez la fiche électrique en la tournant d'un quart de tour vers la gauche et en la retirant de la prise du véhicule. Ensuite, insérez-la dans le support prévu à cet effet. Ramenez le BackPower en position horizontale.
3. Déverrouillez les cadenas du levier de sécurité (11) sur le BackCarrier avec la clé A (14). (Voir p. 17)
4. Appuyez sur les leviers de sécurité (11) puis, en les maintenant enfoncés, tournez-les de 90° vers le bas selon le marquage.
5. Tirez l'étrier (12) du BackCarrier vers l'arrière jusqu'à la butée.



Demontage vom Fahrzeug / Démontage du véhicule

6. Den BackPower leicht nach hinten kippen und vom BackCarrier nehmen.

BackCarrier vom Fahrzeug entfernen

7. Abklappkurbel (13) maximal bis zum Anschlag herausdrehen.

8. Das Sicherungshandrad (8) mit dem Schlüssel A (14) aufschließen und anschließend herausdrehen.

9. Den BackCarrier festhalten und den Schließhebel (10) nach oben öffnen.

10. Der BackCarrier kann jetzt problemlos von der Anhängerkupplung entfernt werden.

6. Inclinez légèrement le BackPower vers l'arrière et retirez-le du BackCarrier.

Retirer le BackCarrier du véhicule

7. Dévissez la manivelle d'inclinaison (13) au maximum jusqu'à la butée.

8. Déverrouillez la molette de fixation (8) avec la clé A (14), puis dévissez-la.

9. Tenez fermement le BackCarrier et ouvrez le levier de verrouillage (10) vers le haut.

10. Le BackCarrier peut maintenant être facilement retiré de l'attelage de remorque.

i Information!

Den BackCarrier niemals ohne den BackPower am Fahrzeug verwenden.

i Information !

N'utilisez jamais le BackCarrier sans le BackPower sur le véhicule.

Pflege

Wir empfehlen den BackPower regelmäßig zu reinigen und zu pflegen.

Alle beweglichen Teile und Gewinde, insbesondere die Hülse am Fahrzeug und den BackCarrier mit Fahrradöl oder

Trockenkettenspray schmieren. Das Lager der Klappe und die Rolle des Schließhebels fetten.

Der BackPower ist nicht für Autowaschstraßen geeignet!

Wartung

Befestigung, Ladungen und die Funktionen des BackPowers müssen vor jeder Autofahrt überprüft werden.

Erweiterungen

3. Fahrrad

Artikel-Nr. 1333 3^e vélo

N° d'article 1333

4. Fahrrad

Artikel-Nr. 1444 4^e vélo

N° d'article 1444

Zubehör

BackCarrier

Artikel-Nr. 1201 BackCarrier

N° d'article 1201

3. Bremsleuchte

Artikel-Nr. 2228 3^e feu de stop

N° d'article 2228

Doppelter Haltearm mit Ratschensystem

Artikel-Nr. 4201 Double bras de fixation avec système de cliquet

Entretien

Nous recommandons de nettoyer et d'entretenir le BackPower régulièrement. Lubrifiez toutes les pièces mobiles et les filetages, en particulier la douille du véhicule et le BackCarrier avec de l'huile pour vélo ou un spray sec pour chaîne. Graissez le palier de l'élément de serrage et le rouleau du levier de verrouillage.

Le BackPower n'est pas adapté aux stations de lavage de voitures !

Maintenance

Les fixations, les charges et les fonctions du BackPower doivent être vérifiées avant chaque trajet en voiture.

Extensions

Accessoires



mft transport systems im Internet:

www.mft.systems

Auf unserer Webseite erhalten Sie einen Überblick über unsere TÜV-geprüften Produkte, die optimale Transportlösungen für jedermann bieten.

Stylisches Leichtgewicht oder preisleistungsstarke Allrounder: Sämtliche mft transport systems-Produkte sind unkompliziert und komfortabel in Montage und Handhabung. Darüber hinaus garantieren sie eine hohe Sicherheit, ganz egal ob Fahrräder oder andere Lasten transportiert werden sollen.

Noch mehr Wissenswertes über die mft transport systems GmbH und ihre Produkte erfahren Sie beim Durchklicken auf www.mft.systems. Wir freuen uns über Ihr Interesse!

Auf unserer Homepage finden Sie nochmals die Bedienungsanleitung zu Ihrem Produkt.



Site Internet de mft transport systems :

www.mft.systems

Sur notre site Internet, vous trouverez un aperçu de nos produits certifiés par le TÜV qui offrent des solutions de transport optimales pour tout un chacun.

Objets poids plume chics ou polyvalents et économiques : tous les produits de mft transport systems sont faciles et pratiques à monter et à manipuler. En outre, ils garantissent une sécurité élevée, que ce soit pour le transport de vélos ou d'autres types de charges.

Parcourez le site www.mft.systems pour en savoir plus sur la société mft transport systems GmbH et sur ses produits. Merci pour l'intérêt que vous portez à nos produits.

Vous pouvez retrouver la notice d'utilisation de votre produit sur notre site Internet.



mft transport Systems GmbH
Almarstraße 9
74532 Ilshofen

Tél. +49 7904 / 9444 78 – 0
Fax +49 7904 / 9444 78 – 44

www.mft.systems
info@mft.systems