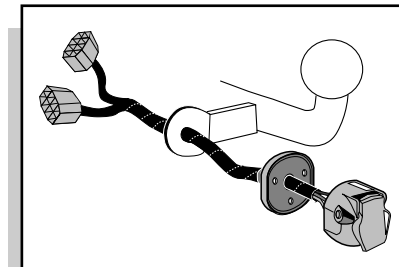


**Einbauanleitung Elektrosatz
Anhängervorrichtung mit 13-P Steckdose
lt. DIN/ISO Norm 11446**

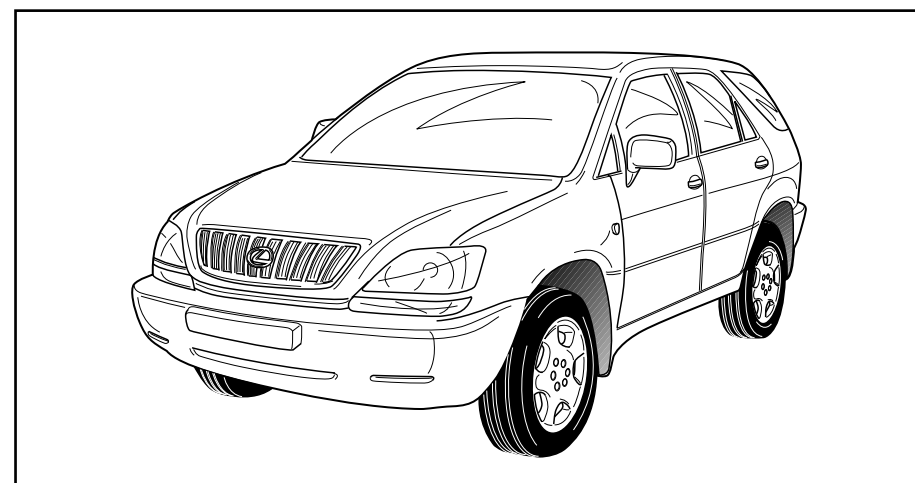
**Instructions de montage du faisceau
électrique pour crochet d'attelage
conforme à la norme
DIN/ISO 11446 prise 13-P**

**Fitting instructions electric wiringkit
towbar with 13-P socket up to
DIN/ISO norm 11446**

**Montage-handleiding elektrokabelset voor
trekhaak met 13-P contactdoos
vlg. DIN/ISO norm 11446**



LEXUS RX300 WAGON



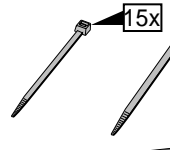
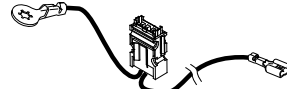
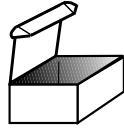
Bestel Nr.: TO-073-DL

* Teilliste

* Liste de pieces

* Part list

* Onderdelenlijst



15x



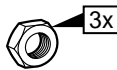
6x



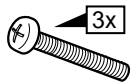
4x



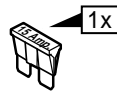
2x



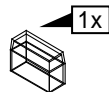
3x



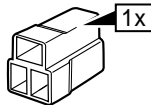
3x



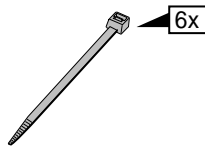
1x



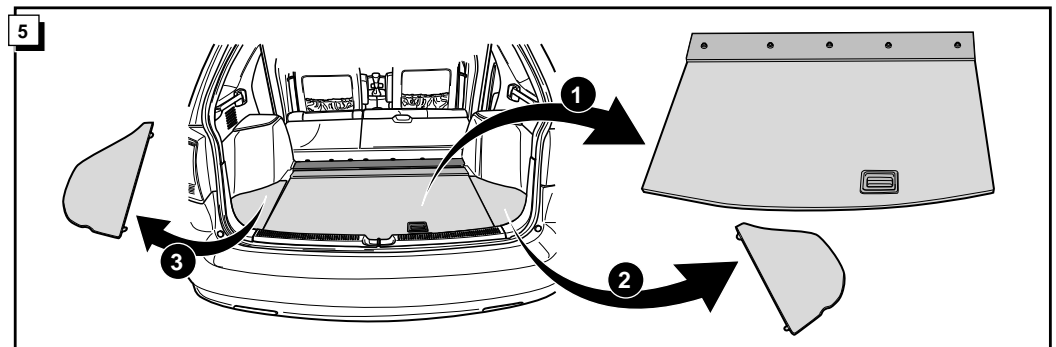
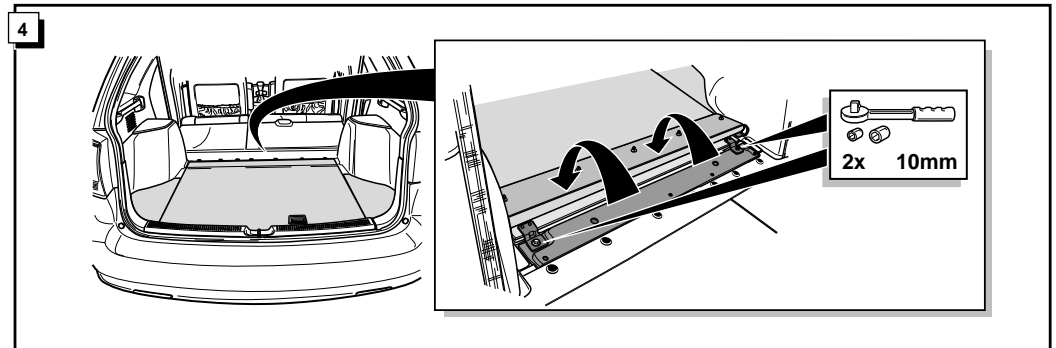
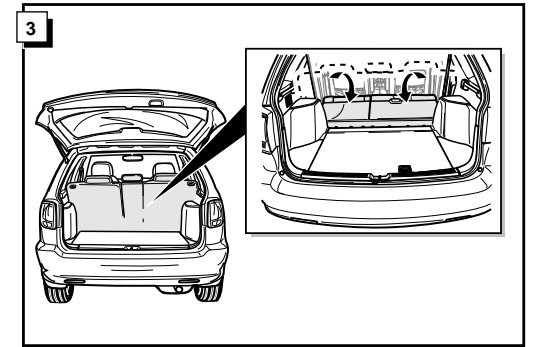
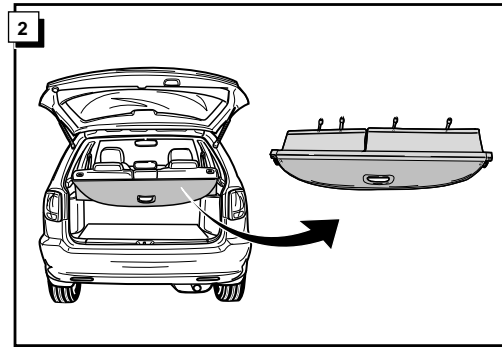
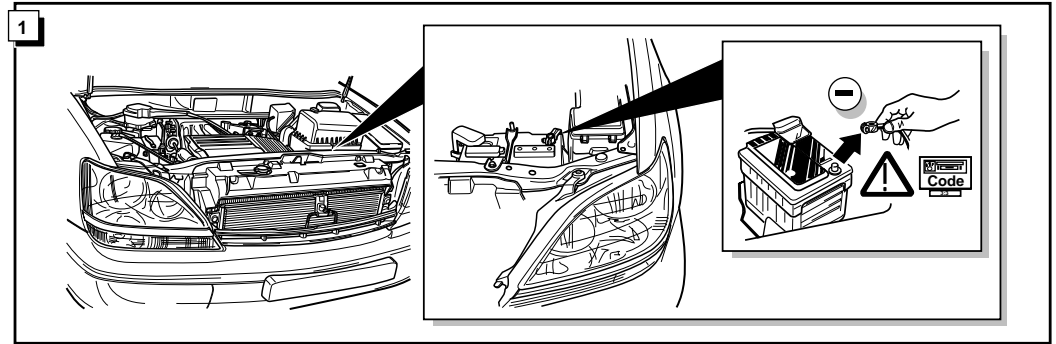
1x

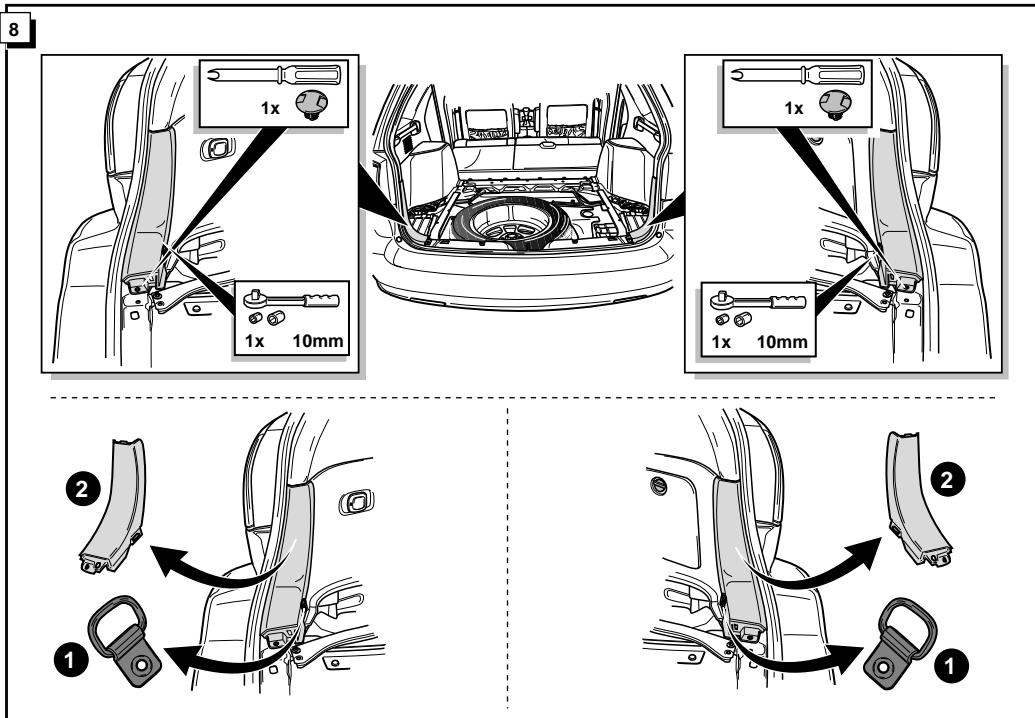
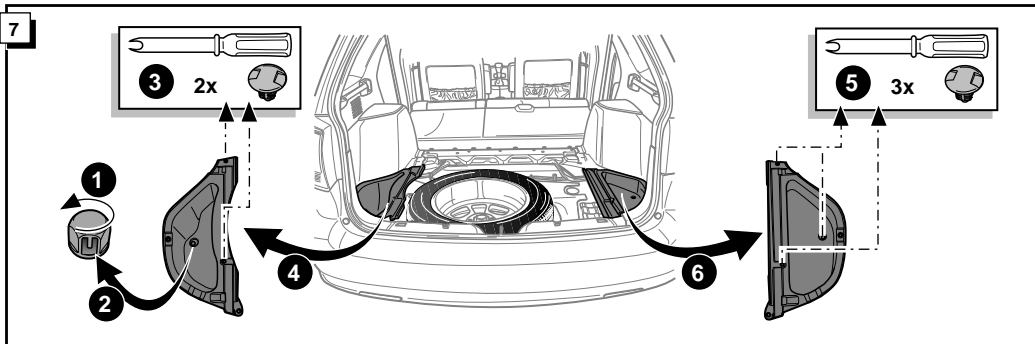
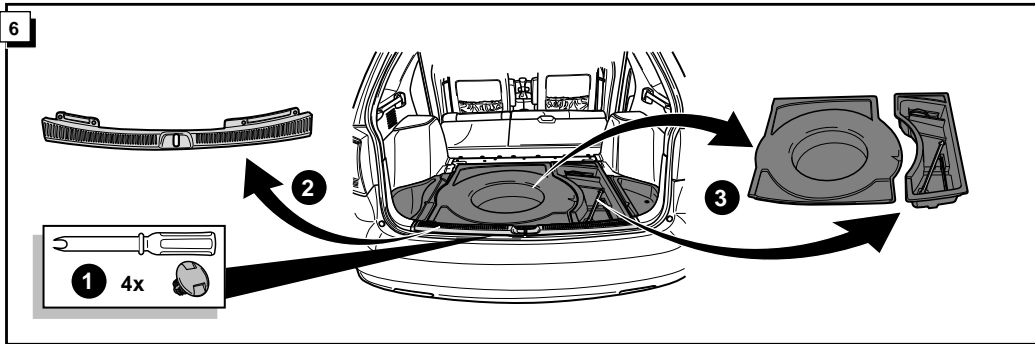


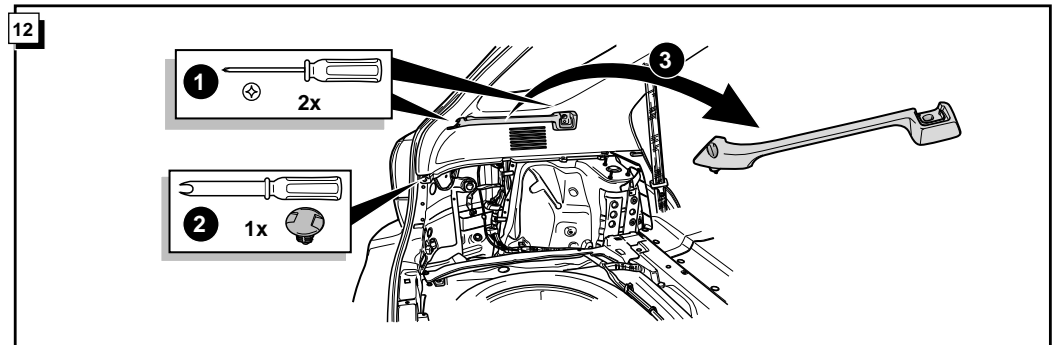
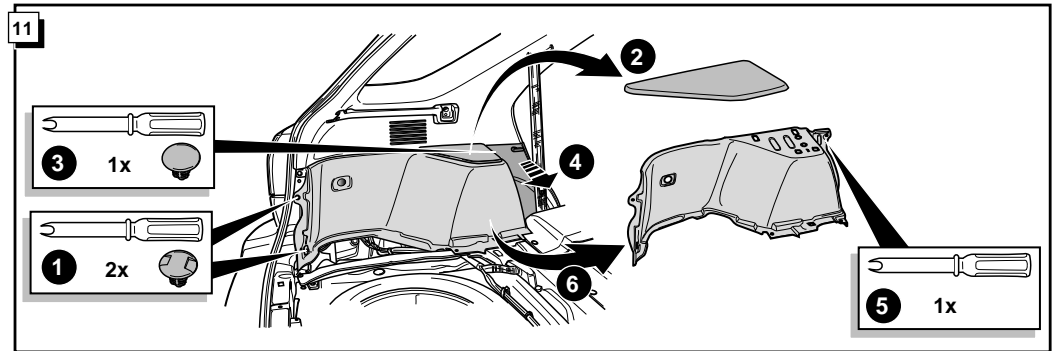
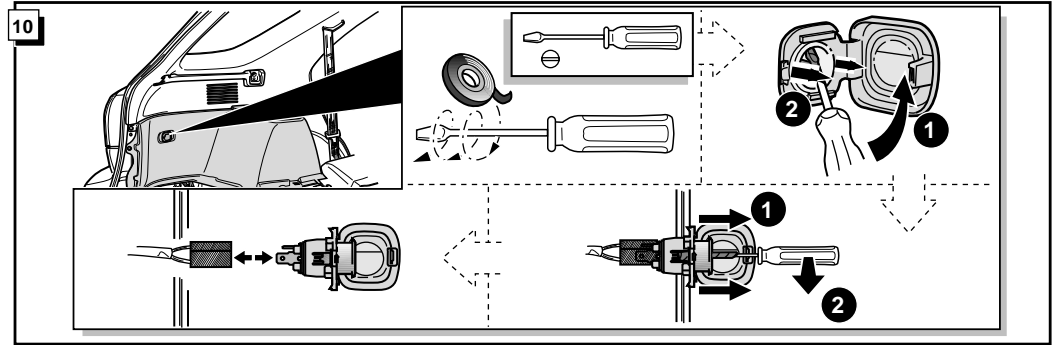
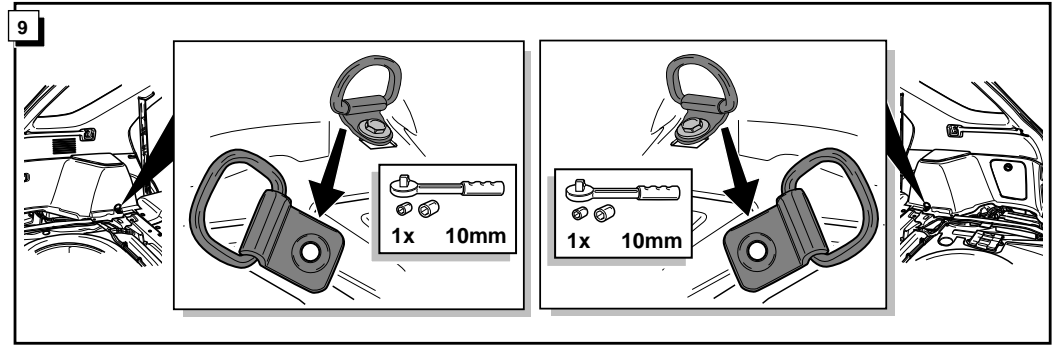
1x

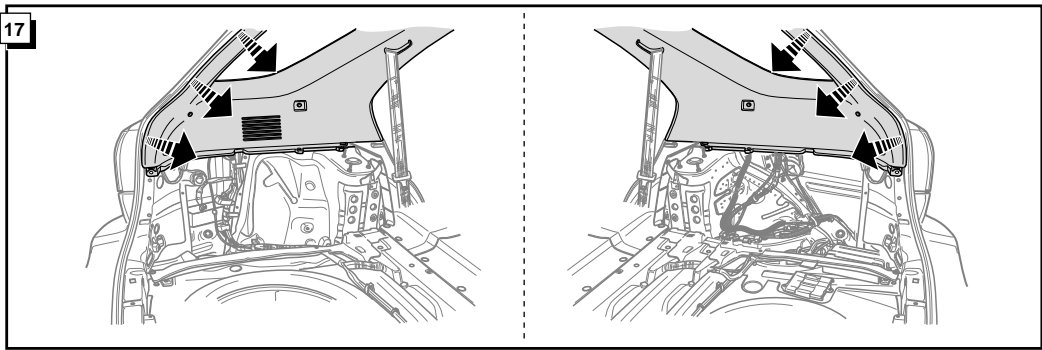
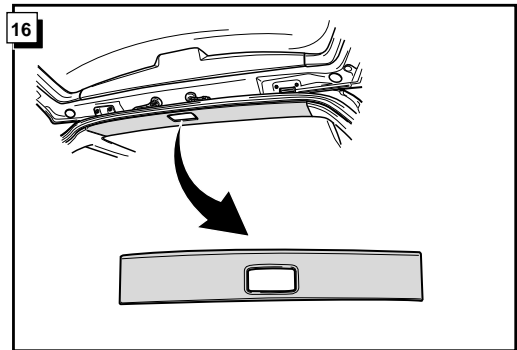
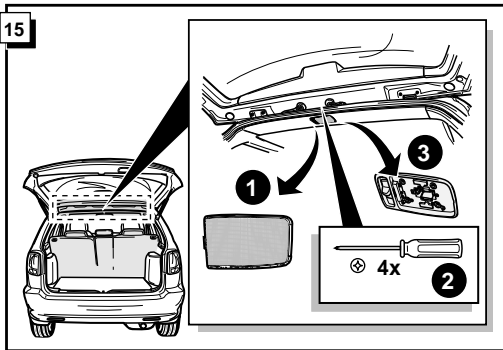
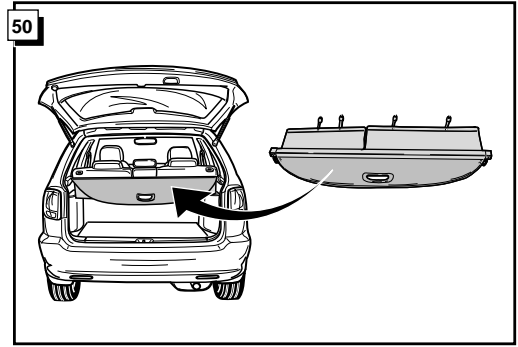
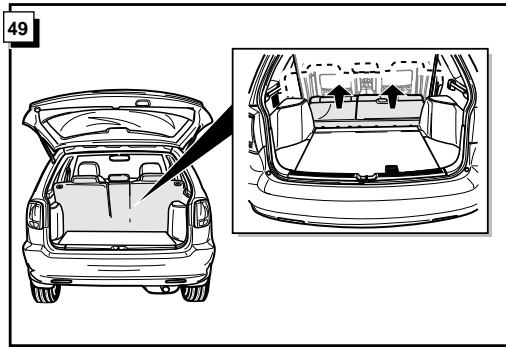
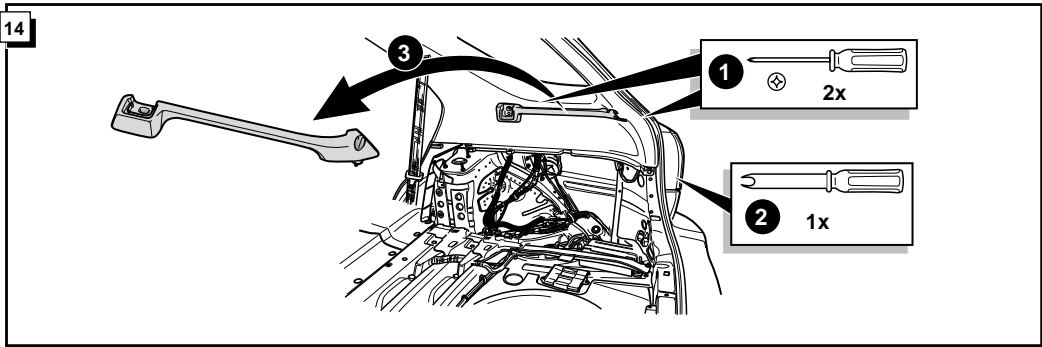
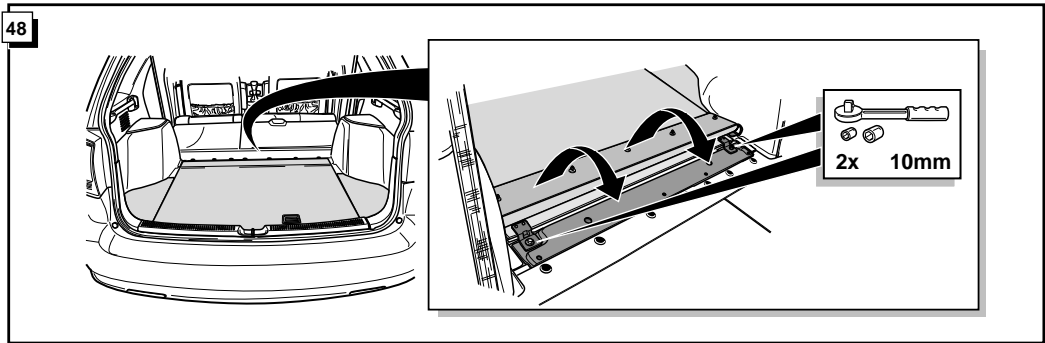
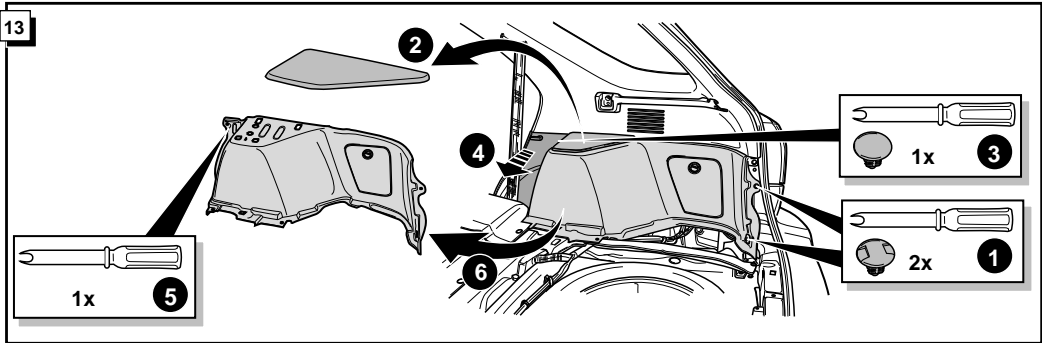


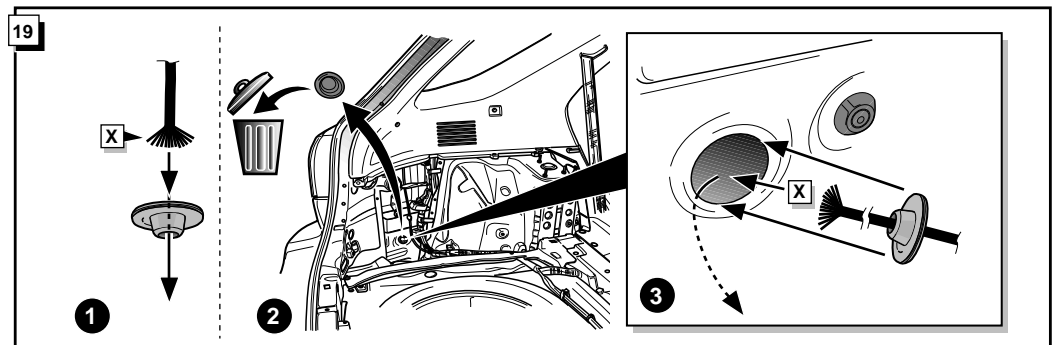
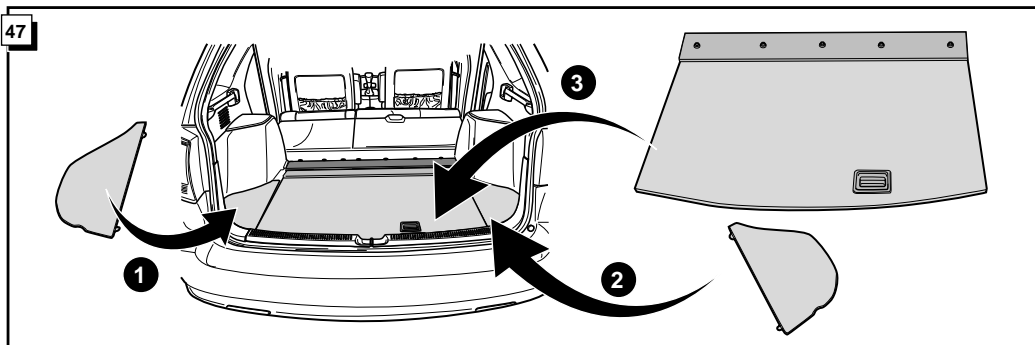
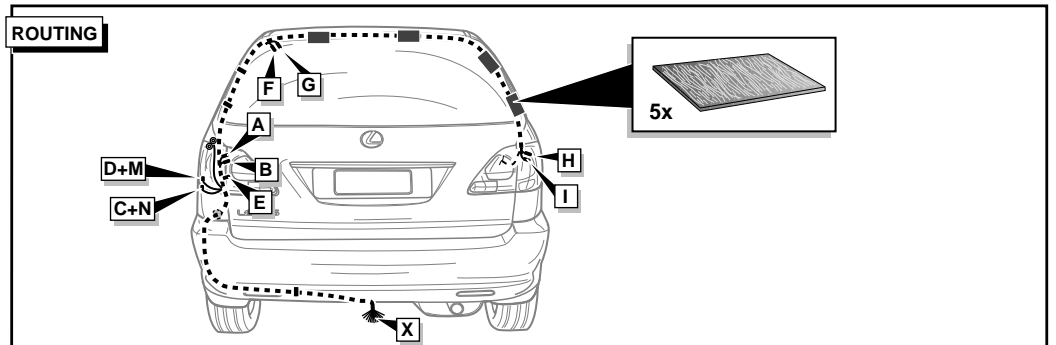
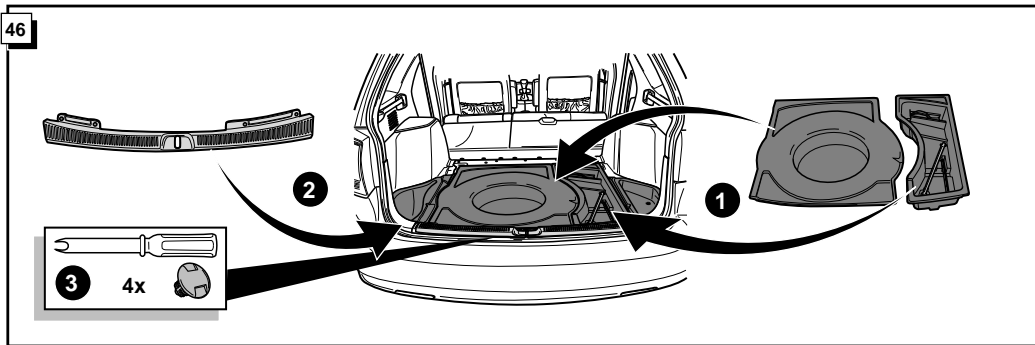
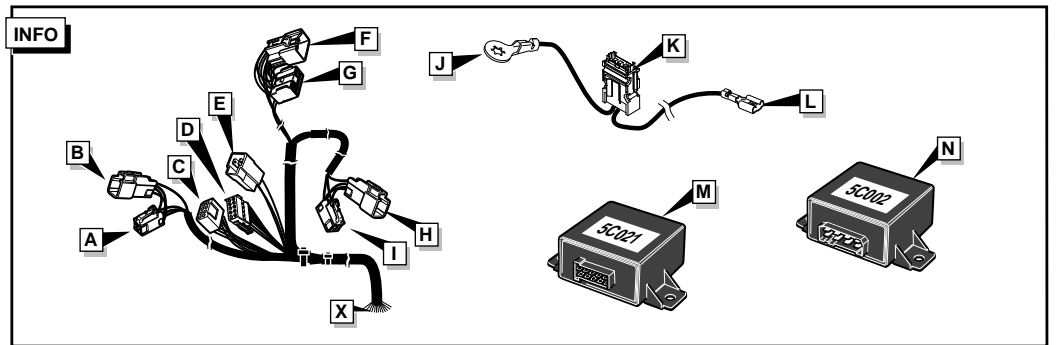
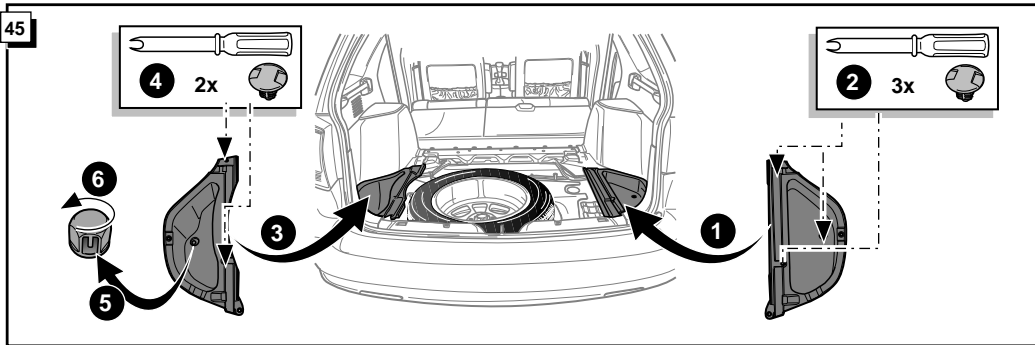
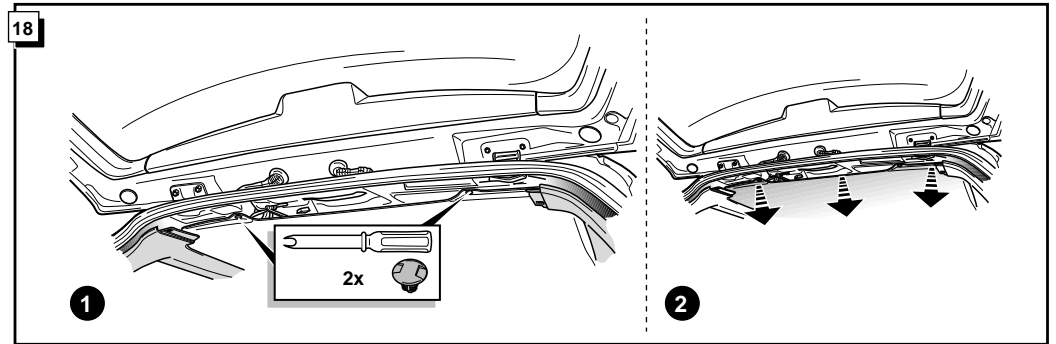
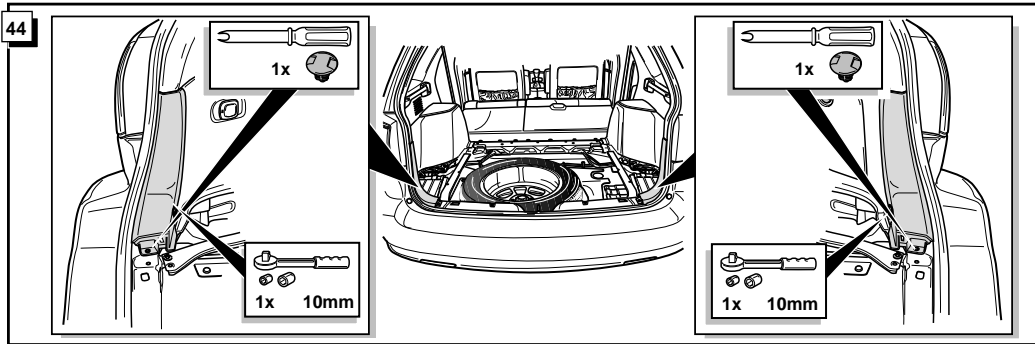
6x

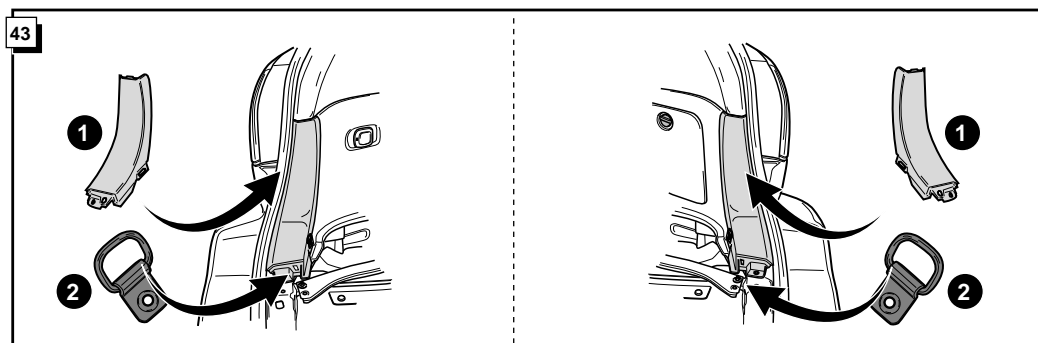
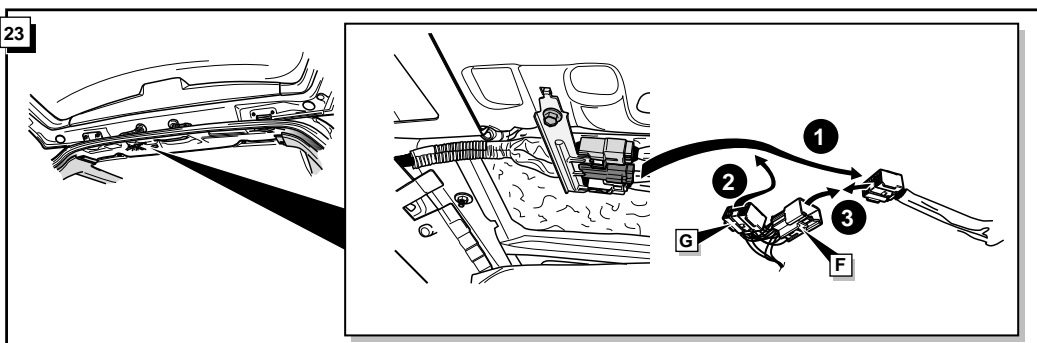
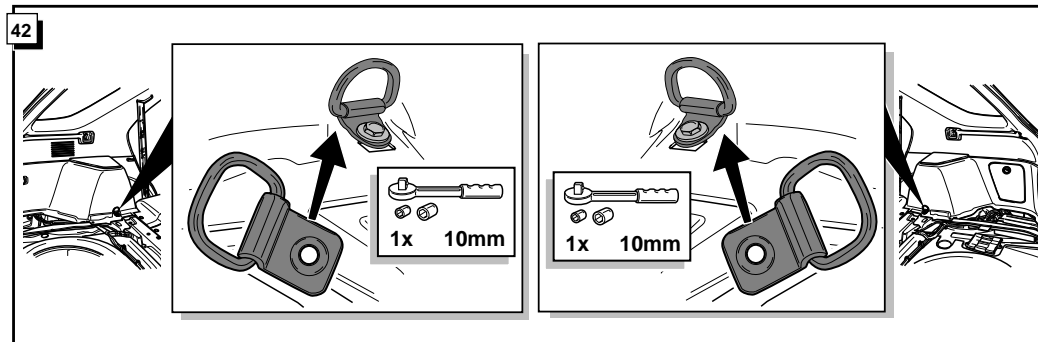
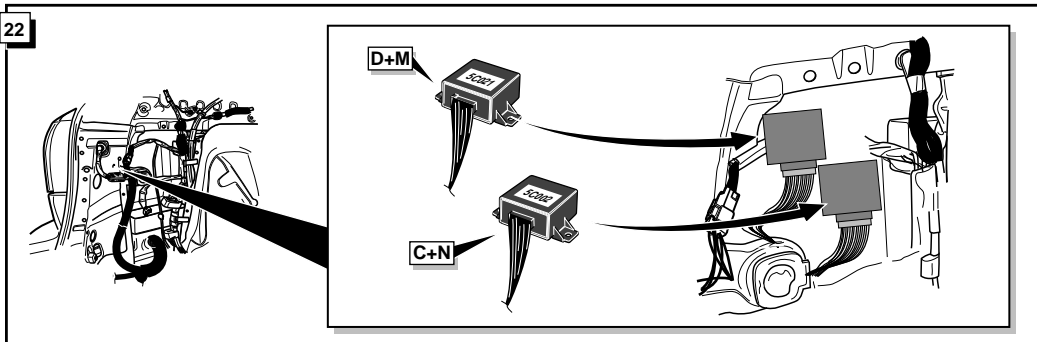
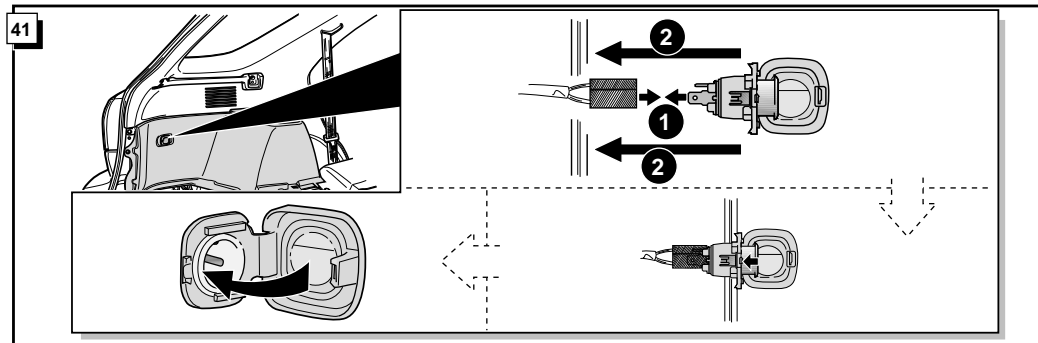
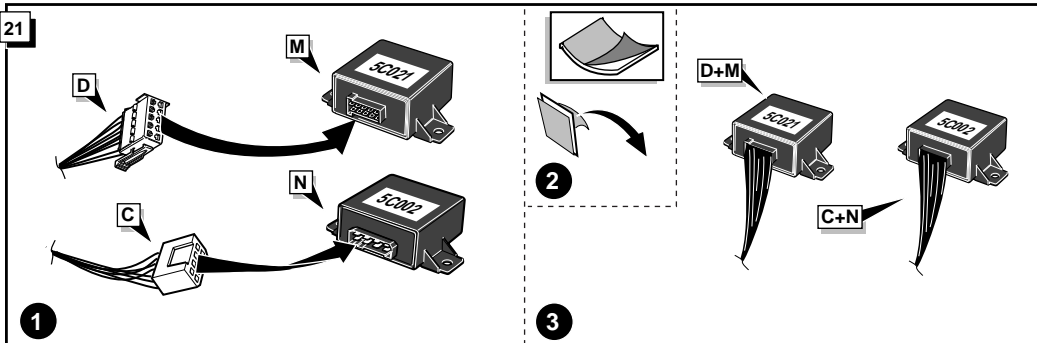
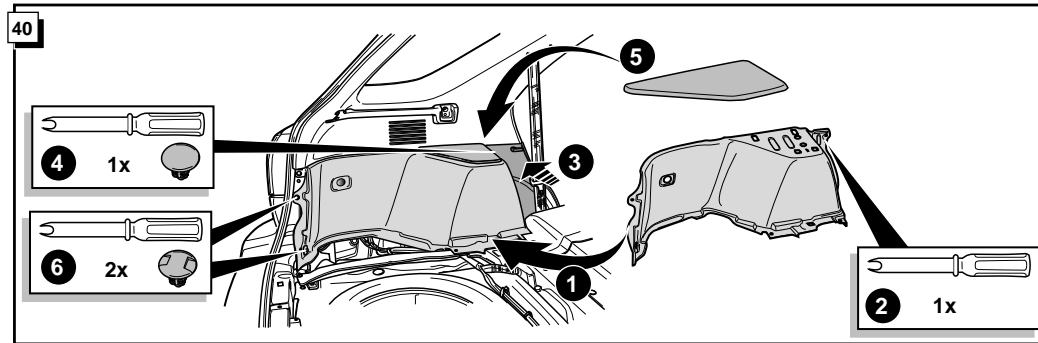
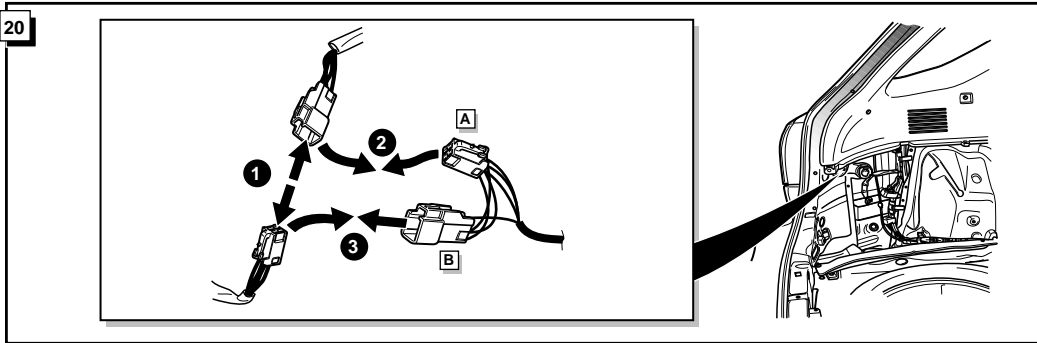


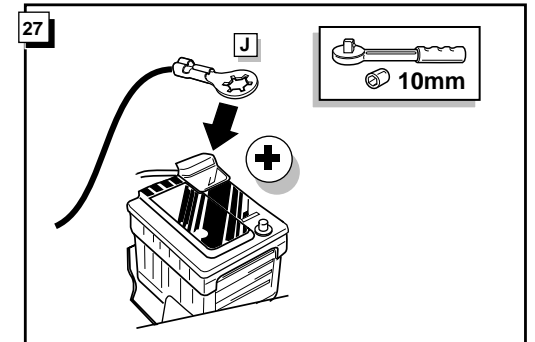
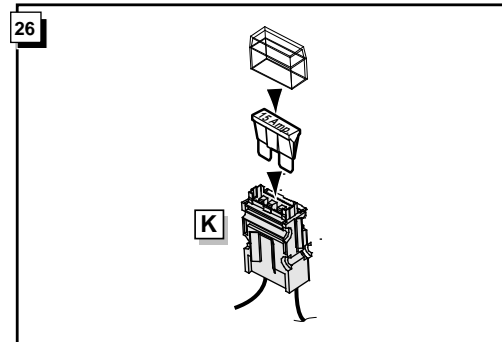
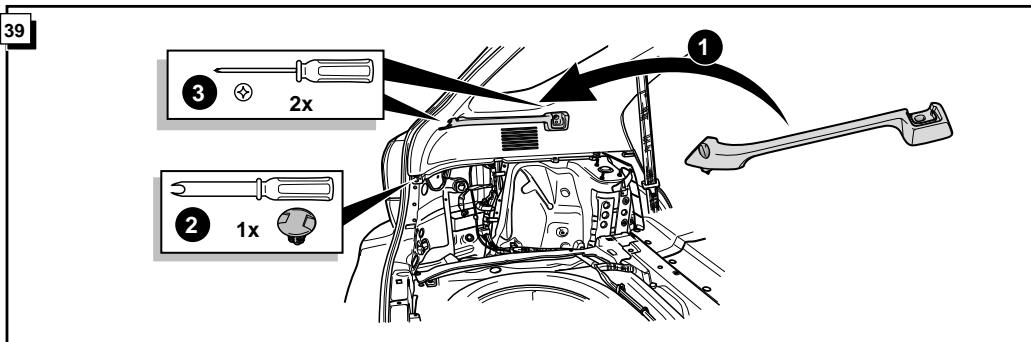
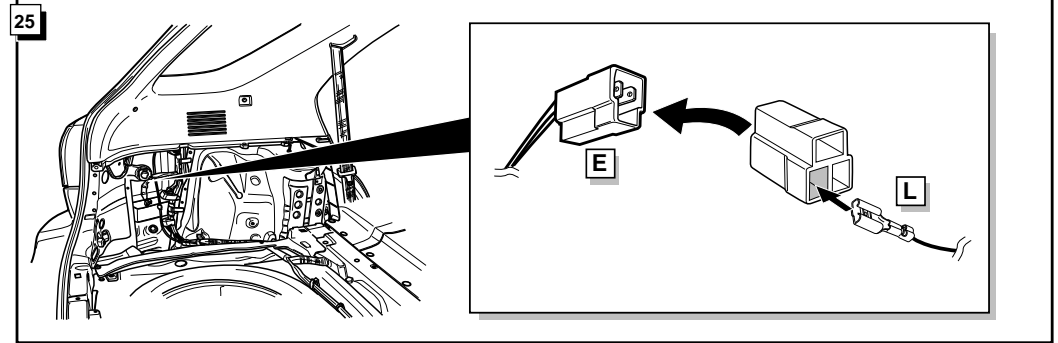
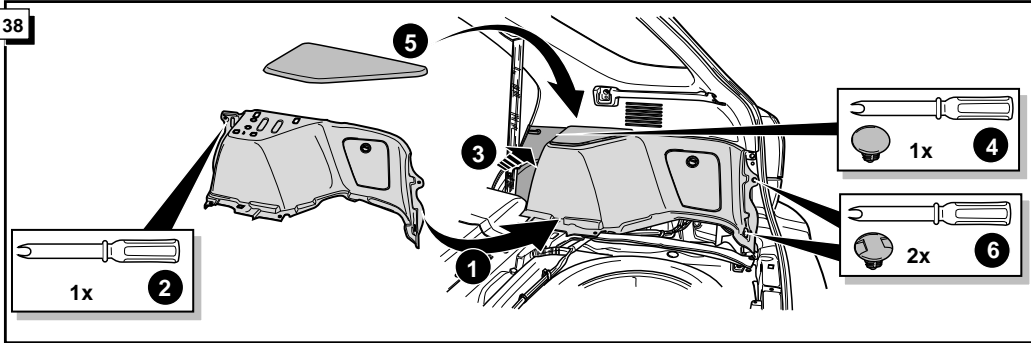
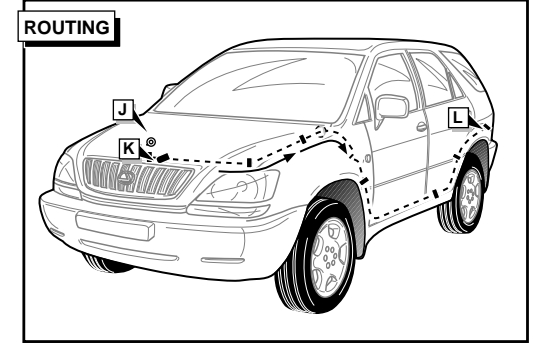
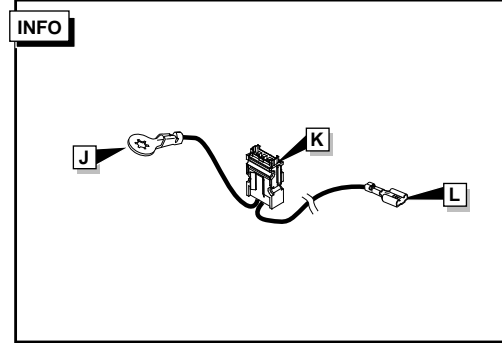
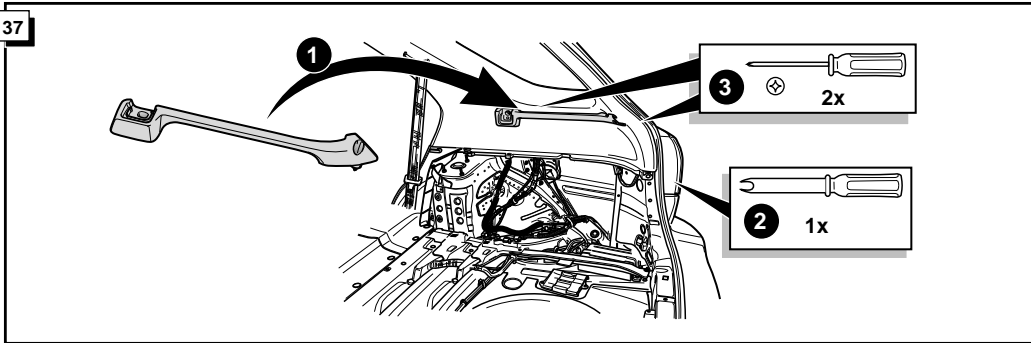
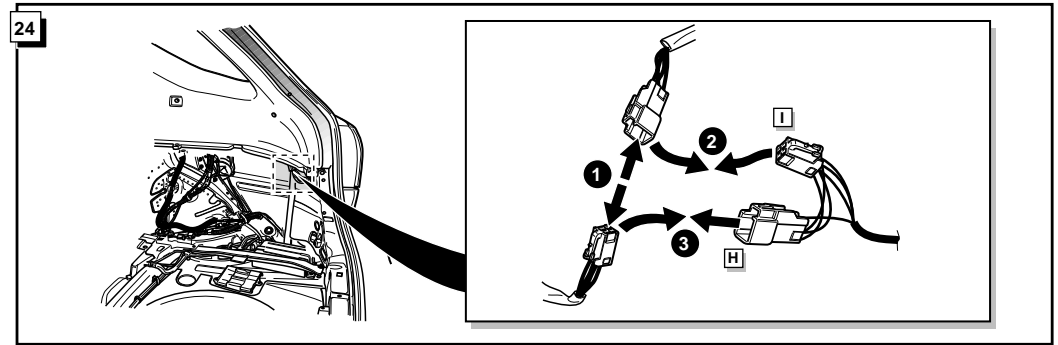
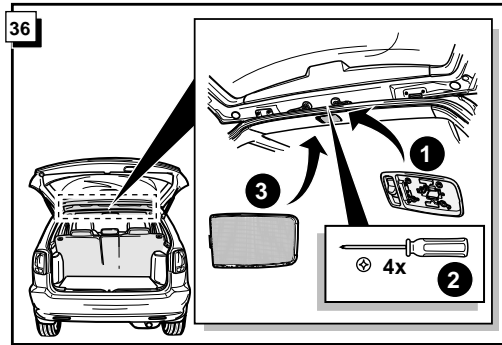
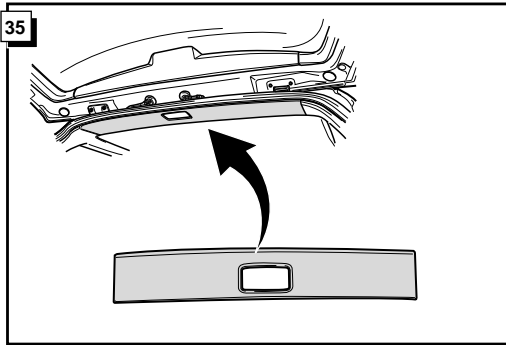




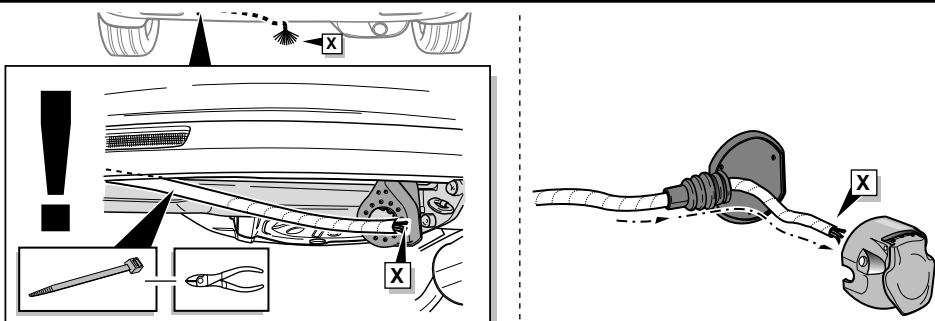








28

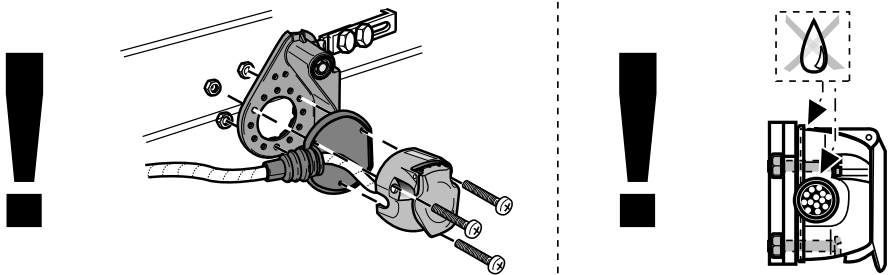


29

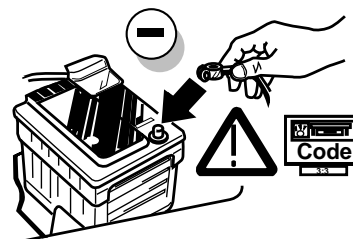
Socket connection / Anschluß Steckdose / Contactdoos aansluiting / Connection de la prise

DIN/ISO 11446		(GB)	(D)	(NL)	(F)
	1/L	yellow	gelb	geel	jaune
	2	blue	blau	blauw	bleu
	2a	grey	grau	grijs	gris
	3/31	white	weiß	wit	blanc
	4/R	green	grün	groen	vert
	5/58-R	brown	braun	bruin	marron
	6/54	red	rot	rood	rouge
	7/58-L	black	schwarz	zwart	noir
	8	black/red	schwarz/rot	zwart/rood	noir/rouge
	9	brown/white	braun/weiß	bruin/wit	marron/blanc
	10	red	rot	rood	rouge
	11	white	weiß	wit	blanc
	12	red/blue	rot/blau	rood/blauw	rouge/bleu
	13	white	weiß	wit	blanc

30



31



32

**! CHECK FUNCTIONS !
 FUNKTIONEN KONTROLLIEREN !
 CONTRÔLER FONCTIES !
 CONTRÔLER LES FONCTIONS !**

INFO

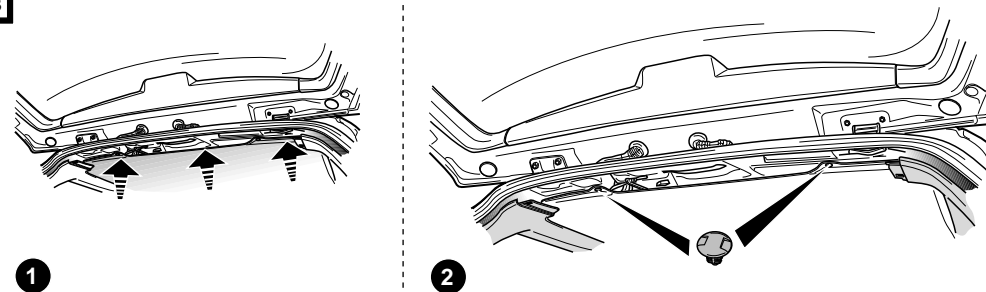
*The functioning of the C2-module can be tested by connecting the trailer/caravan (or a test-box with 21W lamps) and switching on the indicator lights with a removed indicator light. The other indicator lights will flash quicker. (ATTENTION: a test-box on which only LED's are being used, can not not be used in this case).

*Die Wirkung des C2-Steuergeräts kann mittels des Anschlusses des Anhängers (oder Testkasten mit 21W Lampen) und der Anschaltung des Blinkgebers mit einem ausgedrehten Blinklicht geprüft werden. Die andere Blinklichter blinken dann schneller. (Achtung: Ein Testkasten wo ausschließend LED's als Belastung verwendet werden, kann hierfür nicht verwendet werden).

*De werking van de C2-module kan getest worden door een aanhanger (of testkast met 21W lampen) aan te sluiten en met een losgedraaid knipperlicht richting aan te geven. De andere knipperlichten knipperen nu snel. (LET OP: een testkast waar uitsluitend LED's als belasting gebruikt worden, kan hiervoor niet worden gebruikt.)

*Le fonctionnement du module C2 peut être contrôlé en branchant une remorque/caravane (ou boîte test avec des lampes 21W) et en indiquant une direction avec une lampe clignotante dévissée. Les autres lampes clignotantes clignotent alors plus rapidement. (Attention: une boîte test où ne sont utilisés que les témoins de contrôle comme charge, ne peut être utilisé dans ce cas.)

33



34

