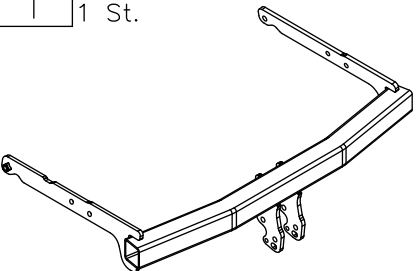
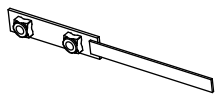
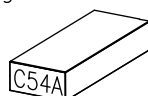
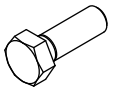

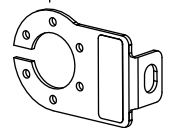



Zubehör:

Pos. 1	Tragarme der Anhängerkupplung 1 St.	Pos. 4	Ausleger mit den Mutter 2 St.
			
Pos. 2	Kupplungskugel 1 St.	Pos. 5	Schraube 8.8 B 6 St. M10x40mm
			
Art.nr-KL1C54A		Pos. 6	Unterlegscheibe 6 St. ø30xø10.5x2.5mm
			
Pos. 3	Steckdosenhalteplatte 1 St.	Pos. 7	Federring 6 St. ø 10,2 mm
			
Art.nr-BL1C54A			



PPUH AUTO-HAK Sp.J.

Produkcja Zaczepów Kulowych
Henryk & Zbigniew Nejman
76-200 SŁUPSK ul. Słoneczna 16K
tel/fax (059) 8-414-414; 8-414-413
E-mail: office@autohak.com.pl
www.autohak.com.pl

Anhängerkupplung

Klasse: **A50-X** Katalog nr **C54A**
zugelassen zur Montage an folgenden Fahrzeugtypen:
Hersteller: **FORD**
Modell: **MONDEO**
Typ: **5 Tüer (Mk4)**
ab Bj. 05.2007 bis 09.2014

Technische Daten:
D – Wert : 11,6 kN
Max. Masse Anhänger: **2120 kg**
Max. Stützlast: **80 kg**

Homologationsnummer gemäß der Direktive 94/20/EG: e20*94/20*0736*00

EINLEITUNG

Die Anhängerkupplung erfüllt die Vorschriften der Verkehrssicherheit. Sie beeinflusst die Fahrsicherheit und daher ist ausschließlich nur vom Fachpersonal zu montieren. Es dürfen keinesfalls Konstruktionsänderungen vorgenommen werden. Sonst erlischt die Verwendungszulassung.

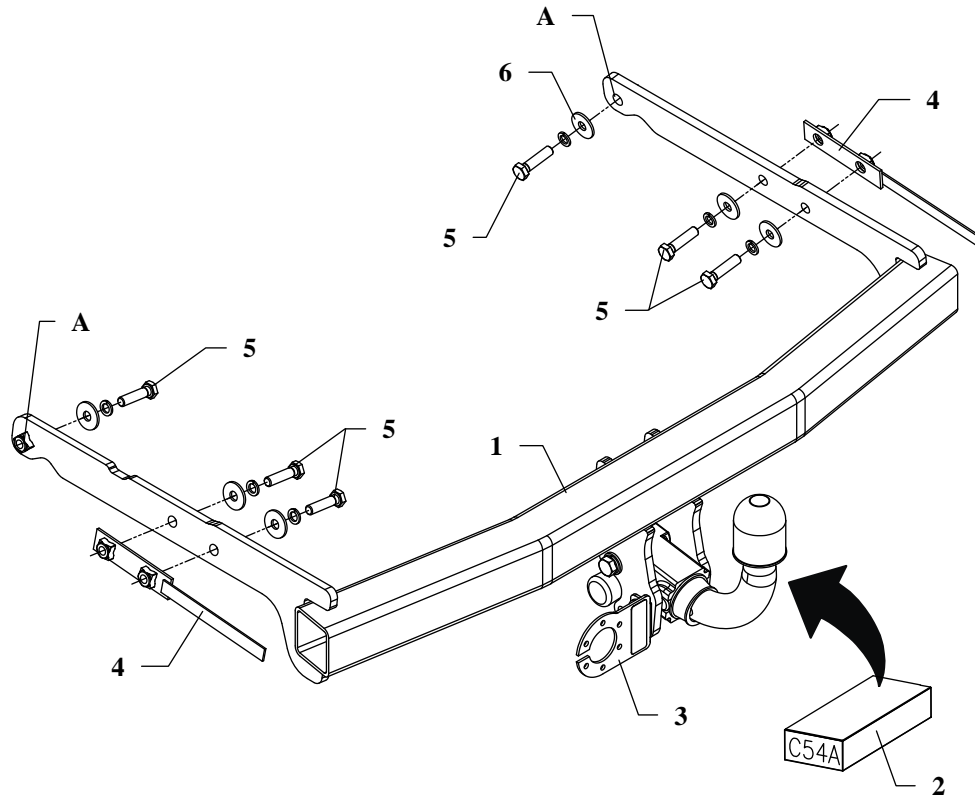
Falls es eine Isolationsschicht oder Fahrzeugunterbodenschutz gibt, wo die Anhängerkupplung befestigt wird, so sind diese zu entfernen. Andere Karosseriestellen und gebohrte Löcher sind mit der Antikorrosionsfarbe anzustreichen.

Für die Belastungswerte gelten die vom Fahrzeughersteller angegebenen Daten bzw. max. Masse der Anhänger und max. Stützlast. Dabei dürfen die Höchstkenwerte der Anhängerkupplung nicht überschritten werden.

D-Wert Formel:

$$\frac{\text{max. Masse Anhänger [kg]} \times \text{Max. Fahrzeugesamtgewicht [kg]}}{\text{max. Masse Anhänger [kg]} + \text{Max. Fahrzeugesamtgewicht [kg]}} \times \frac{9,81}{1000} = D \text{ [kN]}$$

MONTAGE - und BETRIEBSANLEITUNG DER ANHÄNGEKUPPLUNG



Die Anhängerkupplung (Katalognummer **C54A**) ist für folgende Fahrzeugtypen zugelassen: **FORD MONDEO, 5 Tüer (Mk4)**, ab Bj. 05.2007 bis 09.2014, dient zum ziehen der Anhänger mit der Gesamtlast von **2120 kg** und der Kugelstützlast von max. **80 kg**.

VON DEM HERSTELLER

Die Zuverlässigkeit der Anhängerkupplung ist jedoch auch von der ordnungsgemäßen Montage und der richtigen Nutzung abhängig. Daher werden Sie gebeten, sorgfältig die folgende Montageanleitung zu lesen und sich an die entsprechenden Anweisungen zu beachten.

Die Anhängerkupplung muss an den vom Fahrzeughersteller vorgeschriebenen Befestigungsstellen montiert werden.

Anbauanleitung

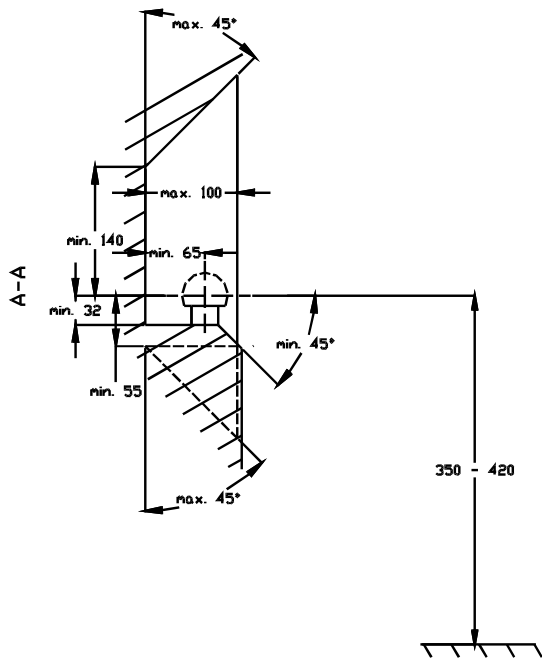
1. Die Stoßstange und ihre Metallverstärkung demontieren. (Die Metallverstärkung wird nicht mehr montiert). Die Schrauben der Metallverstärkung wieder einschrauben.
2. Den Nachschalldämpfer von der hinteren Aufhängung herunter lassen und das Wärmeschild demontieren.
3. Die Tragarme der Anhängerkupplung (Pos.1) in die Längsträger so einschieben, dass sich die Löcher der Anhängerkupplung mit den Löchern in den Längsträgern überdecken. An den Punkten A die Schrauben M10x40mm (Pos.5) eindrehen.
4. Die Mutter auf den Auslegern (Pos. 4) in die Längsträger einschieben und mit den Schrauben M10x40mm (Pos.5), wie auf der Zeichnung gezeigt, verschrauben. Dabei die großen Unterlegscheiben (Pos. 6) verwenden. - siehe Zeichnung.
5. Das Wärmeschild montieren und den Nachschalldämpfer aufhängen.
6. Die Kupplungskugel gemäß der Anbauanleitung der Anhängerkupplung mit dem schnelldemontierbaren Aufsatz anbringen. Den Steckdosenhalter (Pos. 3) mit verschrauben.
7. Alle Schrauben gemäß den Angaben in der Tabelle festziehen.
8. Die Elektroinstallation gemäß der Anschlussanleitung des Herstellers anschließen.
9. Falls nötig, den beschädigten Farbanstrich ausbessern.

Drehmomente für Schrauben und Muttern 8.8:

M6 - 11 Nm	M 8 - 25 Nm	M 10 - 50 Nm
M 12 - 87 Nm	M 14 - 138 Nm	M16 - 210 Nm

ACHTUNG

- Nach dem Anbau der Anhängerkupplung sind die nationalen Vorschriften zur Anbauabnahme und zur Änderung der Fahrzeugpapiere zu beachten.
- Das Fahrzeug sollte mit seitlichen Blinkern und Rückspiegeln, deren Abstand mindestens der Anhängerbreite entspricht, ausgestattet werden.
- Alle Befestigungsschrauben sind nach ca. 1 000 km Anhängerbetrieb zu prüfen und nachzuziehen.
- Die Kugel der Anhängerkupplung ist sauber zu halten und zu fetten.

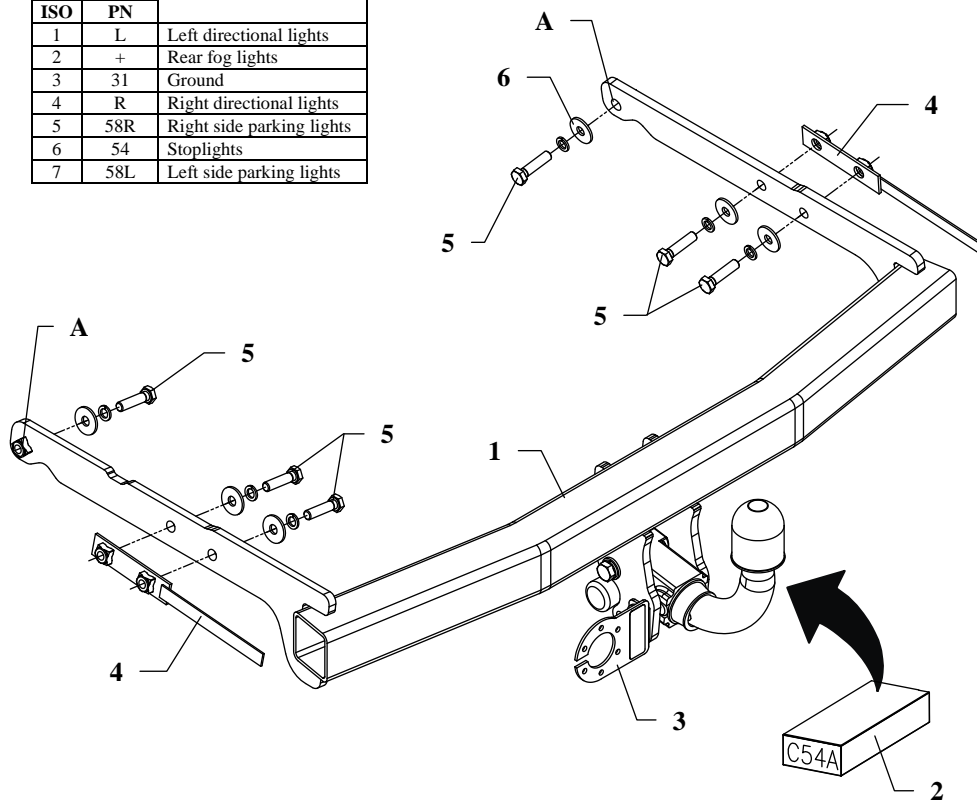


- (D) Der Freiraum nach Anhang VII, Abbildung 30 der Richtlinie 94/20/EG ist zu gewährleisten.
- (CZ) Volný prostor ve smyslu Přílohy VII, obr. 30 Směrnice č. 94/20/EG musí být zaručen.
- (F) L' espace libre doit être garanti conformément à l'annexe VII, illustration 30 de la directive 94/20/ CE.
- (GB) The clearance specified in apendix VII, diagram 30 of guideline 94/20/EC must be guaranteed.
- (PL) Zagwarantować swobodną przestrzeń zgodnie z załącznikiem VII, rysunek 30 dyrektywy 94/20/CE.
- (SK) Volný priestor v zmysle Prílohy VII, obr. 30 Smernice 94/20/EC musí byť zaručená.

- (D) * bei zulässigem Gesamtgewicht des Fahrzeuges
- (CZ) * při celkové přípustné hmotnosti vozidla
- (F) * pour poids total en charge autorisé du véhicule
- (GB) * at gross vehicle weight rating
- (PL) * przy dopuszczalnym ciężarze całkowitym pojazdu
- (SK) * pri celkovej prípustnej hmotnosti vozidla

FITTING INSTRUCTION

Clamp mark in acc. with		Cables joining
ISO	PN	
1	L	Left directional lights
2	+	Rear fog lights
3	31	Ground
4	R	Right directional lights
5	58R	Right side parking lights
6	54	Stoplights
7	58L	Left side parking lights



This towing hitch is designed to assembly in following car:
FORD MONDEO, 5 door (Mk4), produced since 05.2007 till 09.2014,
 catalogue no. **C54A** and is prepared to tow trailers max total weight **2120 kg** and max vertical mass **80 kg**.

From manufacturer

Thank you for buying our product. Their reliability has been confirmed in many tests. Reliability of towing hitch depends also on correct assembly and right operation. For this reasons we kindly ask to read carefully this instruction and apply to hints.

The towing hitch should be install in points described by a car producer.

The instruction of the assembly

1. Disassemble bumper together with its metal reinforcement (reinforcement will be not reinstall). Reinstall bolts of reinforcement.
2. Take of a muffler from last handle and disassemble heatproof plate.
3. Slip in main bar of the towbar (pos. 1) to chassis member that way, so holes of main bar agree with holes prepared in chassis members . Fix loosely at points A by bolts M10x40mm (pos. 5).
4. Inside chassis members put nuts on the jib (pos. 4) and fix using bolts M10x40mm (pos. 5) as shown in the figure. Use big washers (pos. 6) – see figure.
5. Reassemble heatproof plate and hang up a muffler.
6. Fix body of the automat, the socket plate (pos. 3) and place tow-ball (pos. 2) according to supplied instruction.
7. Tighten all bolts according to the torque shown in the table.
8. Connect electric wires of 7-poles socket according to the instruction of the car. (Recommend to make at authorized service station).
9. Complete paint layer damaged during installation.

Torque settings for nuts and bolts (8,8):	
M 8 - 25 Nm	M 10 - 55 Nm
M 12 - 85 Nm	M 14 - 135 Nm

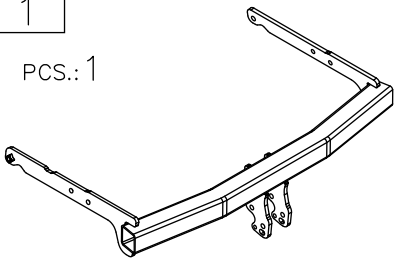
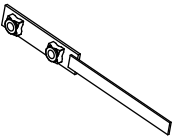
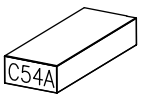
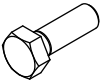
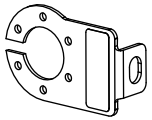

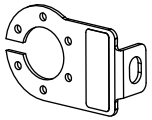

NOTE

After install the towing hitch you should get adequate note in registration book (at authorised service station). The car should be equipped with:

- Indicators
- Tow mirrors

After 1000km of exploitation check all bolts and nuts. The ball of towing hitch must be always kept clear and conserve with a grease.

Towing hitch accessories:

Pos. 1	Main bar 	Pos. 4	Jib 
PCS.: 1		PCS.: 2	
Pos. 2	Tow ball 	Pos. 7	Bolt 8,8 B M10x40mm 
PCS.: 1		PCS.: 6	
Pos. 3	Socket plate 	Pos. 10	Washer ø30xø10.5x2.5mm 
PCS.: 1		PCS.: 6	
Pos. 3	Socket plate 	Pos. 12	Spring washer ø10mm 
PCS.: 1		PCS.: 6	



PPUH AUTO-HAK S.J.

Produkcja Zaczepów Kulowych
Henryk & Zbigniew Nejman
76-200 SŁUPSK ul. Słoneczna 16K
tel/fax (059) 8-414-414; 8-414-413
E-mail: office@autohak.com.pl
www.autohak.com.pl

Towing hitch (without electrical set)

Class: **A50-X** Cat. no. **C54A**

Designed for:

Manufacturer: **FORD**

Model: **MONDEO**

Type: **5 door (Mk4)**

produced since 05.2007 till 09.2014

Technical data:

D-value: 11,6 kN

maximum trailer weight: **2120 kg**

maximum vertical cup mass: **80 kg**

Approval number according to Directive 94/20/EC: e20*94/20*0736*00

Foreword

This towing hitch is designed according to rules of safety traffic regulations. The towing hitch is a safety component and can be install only by qualified personnel. Any alteration or conversion of the towing hitch is prohibited and would lead to cancellation of design certification. Remove insulating compound and underseal from vehicle (if present) in the area of the matting surfaces of the towing hitch. The vehicle manufacturer's specifications regarding trailer mass and max. vertical cup mass are decisive for driving whereat values for the towing hitch cannot be exceeded.

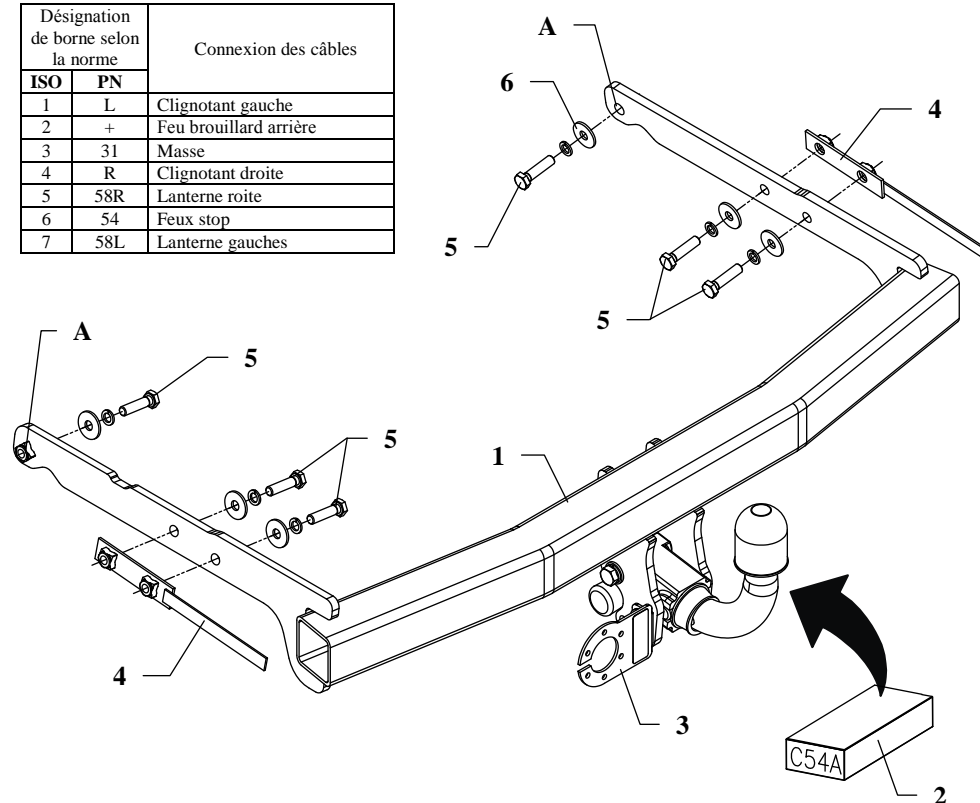
D-value formula:

$$\frac{\text{Max trailer weight [kg]} \times \text{Max vehicle weight [kg]}}{\text{Max trailer weight [kg]} + \text{Max vehicle weight [kg]}} \times \frac{9,81}{1000} = D \text{ [kN]}$$

INSTRUCTION

De montage et d'exploitation de l'attelage

Désignation de borne selon la norme		Connexion des câbles
ISO	PN	
1	L	Clignotant gauche
2	+	Feu brouillard arrière
3	31	Masse
4	R	Clignotant droite
5	58R	Lanterne roite
6	54	Feux stop
7	58L	Lanterne gauches



L'attelage est conçu pour être monté sur la voiture: **FORD MONDEO 5 portes (Mk4)**, produit à partir de 05.2007 au 09.2014, numéro de catalogue **C54A** et est utilisé pour tracter des remorques du poids total maximum **2120 kg** et une poids max. sur la boule de **80 kg**.

DE LA PART DU FABRICANT

Merci d'avoir choisi l'attelage produit par notre société. Son fiabilité a été confirmée dans de nombreux tests et par les opinions des clients satisfaits. Toutefois, la fiabilité des dispositifs d'attelage à boule dépend aussi d'installation et de l'exploitation correcte. Pour cette raison, nous vous demandons de lire attentivement cette instruction de montage et de respecter les conseils.

L'attelage doit être monté dans des emplacements prévus à ce but par le fabricant de voiture.

Instructions de montage

1. Démontez le pare-chocs avec le renfort en métal (il ne sera pas remonté). Revissez les vis de fixation du renfort.
2. Abaissez le silencieux d'échappement de la dernière suspension, démontez la tôle thermique.
3. Glissez la traverse (pos.1) dans les longerons, de manière que les trous de poutre coïncident avec les trous des longerons. Serrer de manière lâche dans les emplacements A à l'aide des vis M10x40mm (pos. 5).
4. Glissez les écrous sur les bras-supports (pos.4) dans les longerons et serrer comme indiqué sur le dessin à l'aide des vis M10x40mm (pos 5). Utiliser les grandes rondelles (pos.6) – voir le dessin.
5. Monter la tôle thermique et le silencieux d'échappement.
6. Serrer le carter du mécanisme automatique et fixer la boule (pos.2) conformément aux instructions, jointes au crochet d'attelage avec l'attache facilement démontable.
7. Serrer toutes les vis aux couples de serrage, comme indiqué dans le tableau.
8. Connecter les câbles de la prise 7-broche – à l'installation électrique en conformité avec les instructions du constructeur automobile (recommandé la mise en œuvre d'une station-service autorisée).
9. Réparer les dommages à la peinture causés durant l'installation.

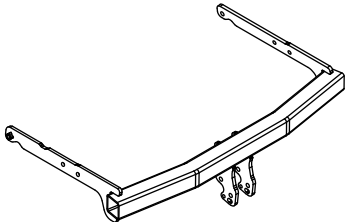
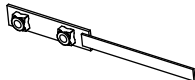
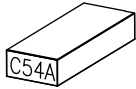
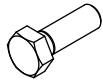
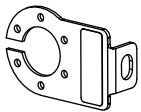


Couples de serrage recommandé pour les vis et les écrous 8,8:

M6 - 11 Nm	M 8 - 25 Nm	M 10 - 50 Nm
M 12 - 87 Nm	M 14 - 138 Nm	M16 - 210 Nm

Attention

Vérifier le serrage de toute la boulonnerie après 1 000 km de traction.
La boule d'attelage doit être maintenue propre et conservée de graisse consistante.

Equipement de l'attelage:

Pos. 1	Traverse Nombre de pièces: 1	Pos. 4	Bras-support Nombre de pièces: 2
			
Pos. 2	Boule d'attelage Nombre de pièces: 1	Pos. 5	Vis 8,8 B M10x40mm Nombre de pièces: 6
			
Pos. 3	Support de prise Nombre de pièces: 1	Pos. 6	Rondelle ø30xø10,5x2,5mm Nombre de pièces: 6
			
		Pos. 7	Rondelle à ressort ø10,2mm Nombre de pièces: 6
			



PPUH AUTO-HAK z.J.

Fabrication des dispositifs d'attelage à boule
Henryk & Zbigniew Nejman
76-200 SŁUPSK ul. Słoneczna 16K
tel/fax +48 (59) 8-414-414; 8-414-413
E-mail: office@autohak.com.pl
www.autohak.com.pl

Attelage sans faisceau électrique

Classe: **A50-X** Numéro de cat. **C54A**

Conçu pour être monté sur véhicule:

Fabricant: **FORD**

Modèle: **MONDEO**

Type: **5 portes (Mk4)**

Produit à partir de 05.2007 au 09.2014

Caractéristiques techniques:

Valeur **D**: **11,6 kN**

Masse totale tractable: **2120 kg**

Poids max. sur

la boule d'attelage: **80 kg**

Numéro d'homologation conforme à la Directive 94/20/CE:
e20*94/20*0736*00

Information préliminaire

L'attelage est conçu en conformité avec les principes de sécurité de la circulation route. L'attelage est un facteur qui influence la sécurité routière et peut être installé uniquement par du personnel qualifié.

Toute modification sur la construction de l'attelage est interdite. Cela entraîne l'annulation de l'autorisation de mise en circulation. S'il y en a, enlever le mastic isolant ou la couche de protection au châssis, à proximité de la surface d'appui du crochet. Appliquer une couche de protection anti-rouille sur les parties nues de la carrosserie et sur les trous.

Les informations contraignantes quant aux valeurs des charges sont celles, fournies par le constructeur de véhicule, ou le poids maximal de remorque et pression max autorisée sur la boule d'attelage. Les valeurs des paramètres du dispositif ne peuvent pas être dépassées.

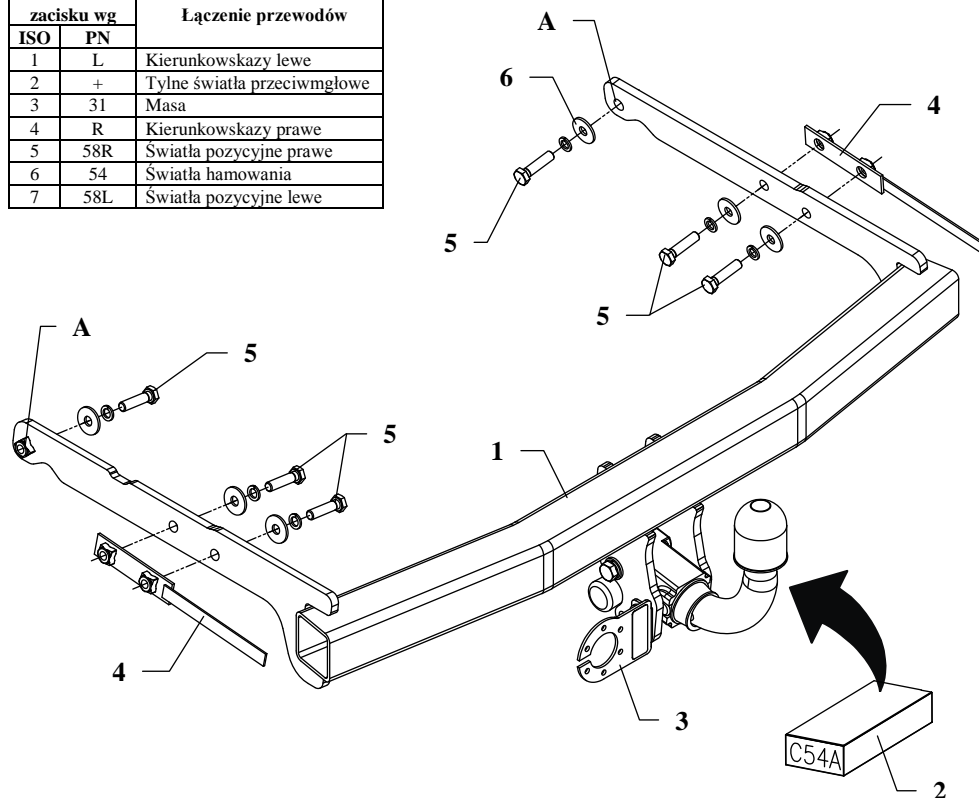
La formule pour calculer la puissance D:

$$\frac{\text{Poids maximal tractable [kg]} \times \text{Poids total en charge (voiture) [kg]}}{\text{Poids maximal tractable [kg]} + \text{Poids total en charge (voiture) [kg]}} \times \frac{9,81}{1000} = D \text{ [kN]}$$

INSTRUKCJA

Montaż i eksploatacji zaczepu kulowego

Oznaczenie zacisku wg		Łączenie przewodów
ISO	PN	
1	L	Kierunkowskazy lewe
2	+	Tylne światła przeciwmgłowe
3	31	Masa
4	R	Kierunkowskazy prawe
5	58R	Światła pozycyjne prawe
6	54	Światła hamowania
7	58L	Światła pozycyjne lewe



Zaczep kulowy przeznaczony jest do zamontowania w samochodzie: **FORD MONDEO, 5 drz. (Mk4)**, produkowanym od 05.2007r. do 09.2014r., nr katalogowy **C54A** i służy do ciągnięcia przyczep o masie całkowitej **2120 kg** i nacisku na kulę max **80 kg**.

OD PRODUCENTA

Dziękujemy za wybór produkowanego przez naszą firmę zaczepu kulowego. Jego niezawodność została potwierdzona licznymi testami oraz opiniami zadowolonych klientów. Jednakże niezawodność zaczepów kulowych jest zależna również od prawidłowego montażu oraz prawidłowej eksploatacji. Z tego powodu prosimy Państwa o staranne przeczytanie niniejszej instrukcji montażu oraz przestrzeganie właściwych wskazówek.

Zaczep należy zamontować w miejscach do tego celu przeznaczonych przez producenta samochodu.

Kolejność czynności przy montażu

1. Zdemontować zderzak wraz z metalowym wzmocnieniem (wzmocnienie nie będzie ponownie montowane). Wkręcić ponownie śruby mocujące wzmocnienie.
2. Opuścić tłumik z tylnego zawiesia i zdemontować blachę żarową.
3. Wsunąć belkę główną zaczepu (poz. 1) w podłużnicę tak, aby otwory belki pokryły się z otworami w podłużnicach. Przykręcić luźno w punktach A śrubami M10x40mm (poz. 5).
4. Do podłużnic wsunąć nakrętki na wysięgnikach (poz. 4) i skrócić jak pokazano na rysunku śrubami M10x40mm (poz. 5). Wykorzystać duże podkładki (poz. 6) – patrz rysunek.
5. Zamontować blachę żarową oraz podwiesić tłumik.
6. Przykręcić korpus automatu wraz z blachą pod gniazdo (poz. 3) oraz zamocować kulę zgodnie z instrukcją dołączaną do zaczepu z końcówką szybkodemontowalną.
7. Dokręcić wszystkie śruby z momentem jak pokazano w tabeli.
8. Podłączyć przewody gniazdka 7 – bieg. do instalacji elektrycznej zgodnie z instrukcją fabryczną samochodu (zaleca się wykonanie w ASO).
9. Uzupełnić ewentualne ubytki powłoki malarskiej zaczepu powstałe w trakcie montażu.

Zalecany moment skręcający dla śrub i nakrętek 8,8:

M 8 - 25 Nm

M 10 - 55 Nm

M 12 - 85 Nm

M 14 - 135 Nm

UWAGA

Po zamontowaniu zaczepu kulowego należy uzyskać wpis w dowodzie rejestracyjnym pojazdu na „stacji kontroli pojazdów” właściwej dla miejsca zamieszkania.

Samochód powinien być wyposażony w :

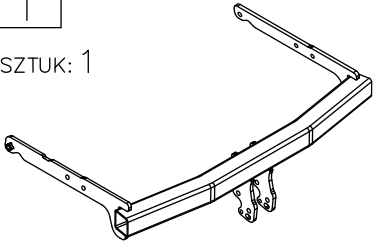
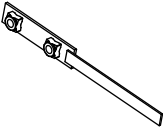
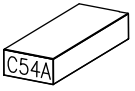
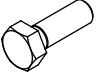
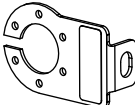

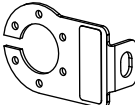

-kierunkowskazy boczne

-lusterka boczne o rozstawie co najmniej szerokości przyczepy

Sprawdzać śruby mocujące zaczepu kulowego po około 1 000 km przebiegu eksploatacji.

Kula zaczepu musi być utrzymana w czystości i konserwowana smarem stałym.

Wyposażenie zaczepu kulowego:

<p>Poz. 1 Belka główna</p> <p>SZTUK: 1</p> 	<p>Poz. 4 Wysięgnik</p> <p>SZTUK: 2</p> 
<p>Poz. 2 Część kulista</p> <p>SZTUK: 1</p> 	<p>Poz. 5 Śruba 8.8 B M10x40mm</p> <p>SZTUK: 6</p> 
<p>Poz. 3 Płyta gniazda</p> <p>SZTUK: 1</p> 	<p>Poz. 6 Podkładka ø30xø10.5x2.5mm</p> <p>SZTUK: 6</p> 
<p>Poz. 3 Płyta gniazda</p> <p>SZTUK: 1</p> 	<p>Poz. 7 Podkładka sprężysta ø10mm</p> <p>SZTUK: 6</p> 

KARTA GWARANCYJNA

Producent udziela gwarancji niniejszą kartą gwarancyjną na okres 24 miesięcy licząc od dnia zakupu zaczepu kulowego do samochodu:

FORD MONDEO

5 drz. (Mk4)

produkowanego od 05.2007r. do 09.2014r.

Data produkcji Data zakupu.....

Zakres gwarancji obejmuje wyłącznie wady jakościowe wynikające z winy producenta.

Gwarancja nie obejmuje natomiast uszkodzeń zawinionych przez nabywcę, wynikających z niewłaściwego montażu, użytkowania lub konserwacji, uszkodzeń mechanicznych, normalnego zużycia podczas eksploatacji itp.

Gwarancja udzielona na zakupiony towar nie wyłącza, nie ogranicza ani nie zawiesza uprawnień kupującego wynikających z niezgodności towaru z umową.

Reklamacje należy zgłaszać w punkcie sprzedaży, składając jednocześnie kartę gwarancyjną. Usunięcie "wady" następuje po stwierdzeniu przez punkt sprzedaży wspólnie z producentem słuszności złożonej reklamacji.

Reklamacja powinna być załatwiona w ciągu 14 dni od dnia uznania reklamacji. Karta gwarancyjna jest nieważna jeżeli nie jest wypełniona i podpisana.

Data zgłoszenia reklamacji:



PPUH AUTO-HAK S.J.

Produkcja Zaczepów Kulowych
Henryk & Zbigniew Nejman
76-200 SŁUPSK ul. Słoneczna 16K
tel/fax (059) 8-414-414; 8-414-413
E-mail: office@autohak.com.pl
www.autohak.com.pl

Zaczep kulowy bez wyposażenia elektrycznego

Klasa: **A50-X** Nr kat. **C54A**

Przeznaczony do zamontowania w samochodzie:

Producent: **FORD**

Model: **MONDEO**

Typ: **5 drz. (Mk4)**

produkowanym od 05.2007r. do 09.2014r.

Dane techniczne:

wartość siły **D: 11,6 kN**

maksymalna masa przyczepy: **2120 kg**

maksymalny nacisk na kulę: **80 kg**

Numer homologacji zgodnie z dyrektywą 94/20/WE: e20*94/20*0736*00

INFORMACJA WSTĘPNA

Zaczep kulowy jest skonstruowany zgodnie z zasadami bezpieczeństwa ruchu drogowego. Zaczep kulowy jest elementem wpływającym na bezpieczeństwo jazdy i może zostać zainstalowany wyłącznie przez personel wyspecjalizowany. Niedopuszczalne jest dokonywanie jakichkolwiek zmian w konstrukcji zaczepu. Powoduje to wygaśnięcie dopuszczenia do stosowania. W przypadku obecności masy izolacyjnej lub osłony podwozia w miejscu przylegania zaczepu, należy ją usunąć. Nieosłonięte miejsca karoserii oraz wywiercone otwory należy pomalować farbą antykorozyjną.

Informacjami wiążącymi odnośnie wartości obciążeń są dane podawane przez producenta samochodu, względnie wartości maksymalnej masy przyczepy oraz maksymalnego nacisku na kulę, przy czym wartości parametrów zaczepu kulowego nie mogą być przekroczone.

Wzór do obliczania wartości siły D:

$$\frac{\text{Maks. masa przyczepy [kg]} \times \text{Maks. masa samochodu [kg]}}{\text{Maks. masa przyczepy [kg]} + \text{Maks. masa samochodu [kg]}} \times \frac{9,81}{1000} = D \text{ [kN]}$$