

**Mercedes - Benz Clase M (2005 - 2011)**  
**Mercedes - Benz Clase M (2011- )**  
**Mercedes - Benz GL (2006- )**  
**Mercedes - Benz GLE (2015- )**  
**Mercedes - Benz GLE Coupé (2015- )**  
**Mercedes - Benz GLS (2016- )**





Mercedes-Benz Clase M (2005-2011)

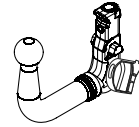
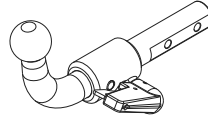
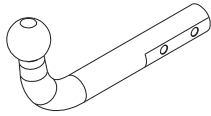
Mercedes-Benz Clase M (2011-)

Mercedes-Benz GL (2006- ) / Mercedes-Benz GLE (2015-)

Mercedes-Benz GLE Coupé (2015-)

Mercedes-Benz GLS (2016-)

**R55**



**TowCar** enganches **aragon**

**E13** APPROVALNUMBER **55R-01 4208** D-VALUE D **16,40** kN

TYPE **MER054** CLASS **A50-X** MAX.VERT.LOAD S **140** kg

**TowCar** enganches **aragon**

**E13** APPROVALNUMBER **55R-01 4209** D-VALUE D **16,40** kN

TYPE **MER055-S** CLASS **A50-X** MAX.VERT.LOAD S **140** kg

**TowCar** enganches **aragon**

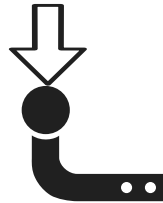
**E13** APPROVALNUMBER **55R-01 4209** D-VALUE D **16,40** kN

TYPE **MER055-V** CLASS **A50-X** MAX.VERT.LOAD S **140** kg

D= 16,40 kN



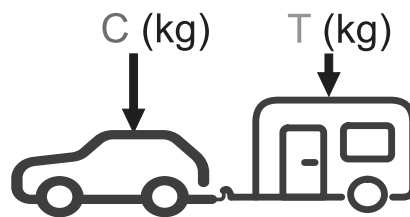
S = 140 kg



\*T 3500 Kg



N/m	8,8	10,9	12,9
<b>M6</b>	10	15	18
<b>M8</b>	24	36	42
<b>M10</b>	51	75	87
<b>M12</b>	87	130	147
<b>M14</b>	138	198	231
<b>M16</b>	200	289	341



$g = 9,81 \text{ m/s}^2$

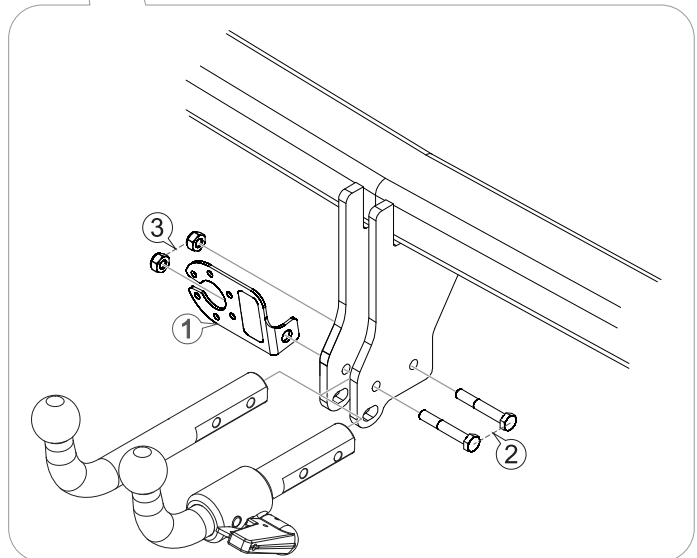
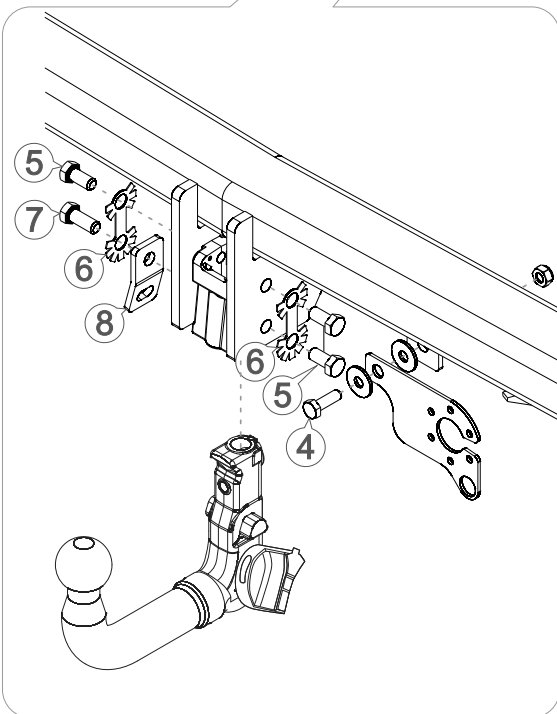
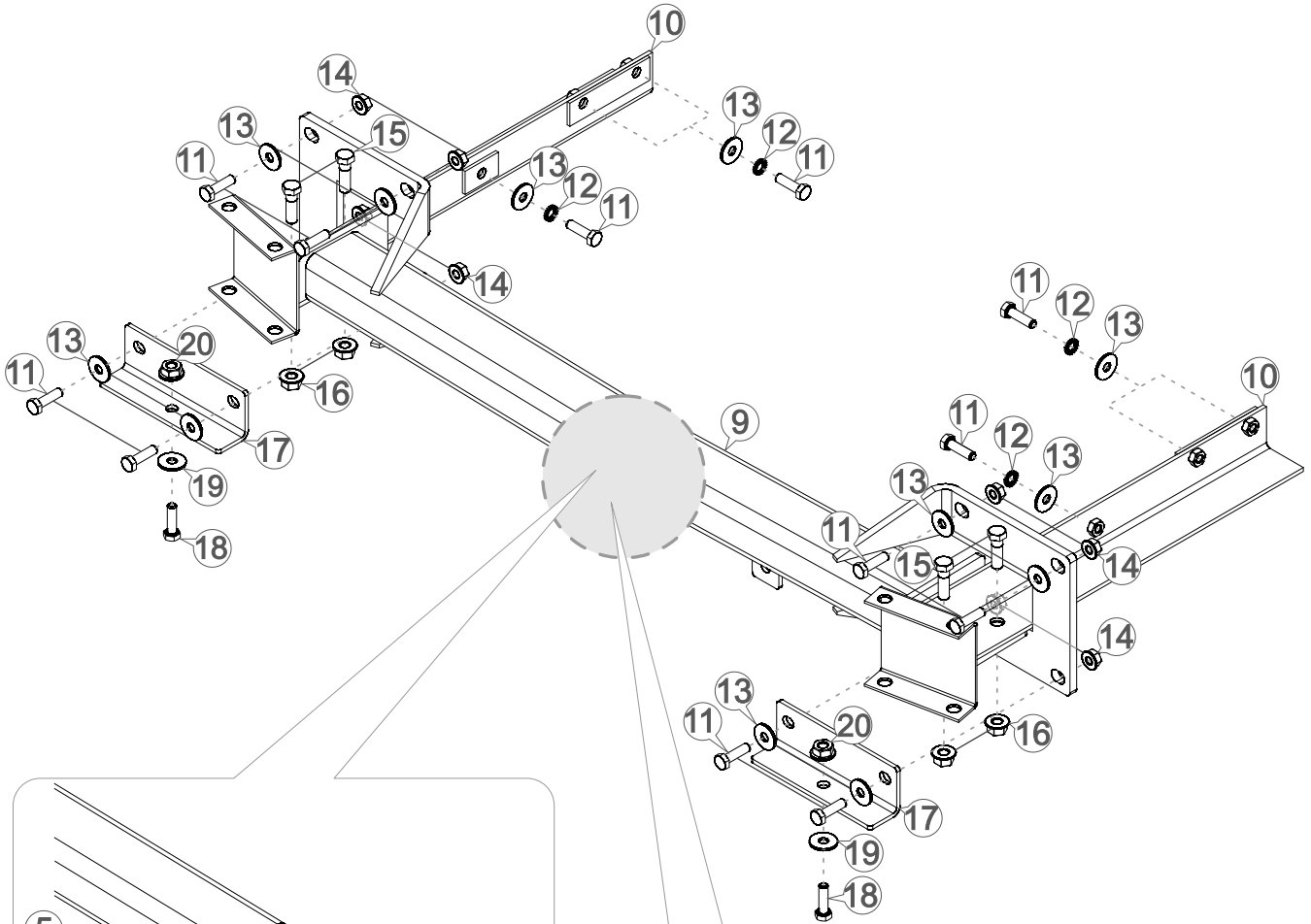
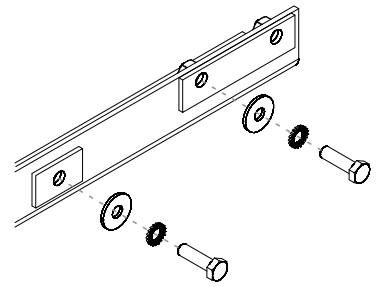
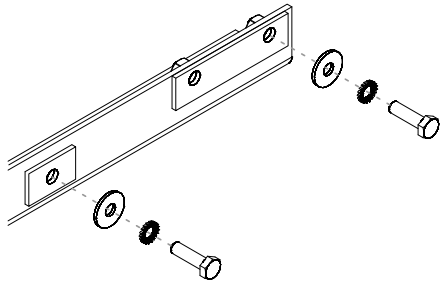
$$D \geq \frac{T \cdot C}{T+C} \cdot \frac{g}{1000} \text{ (kN)}$$

$$T \leq \frac{C \cdot D \cdot 1000}{(C \cdot g) - (1000 \cdot D)} \text{ (kg)}$$

\*El MMR (T) puede variar dependiendo del vehículo.

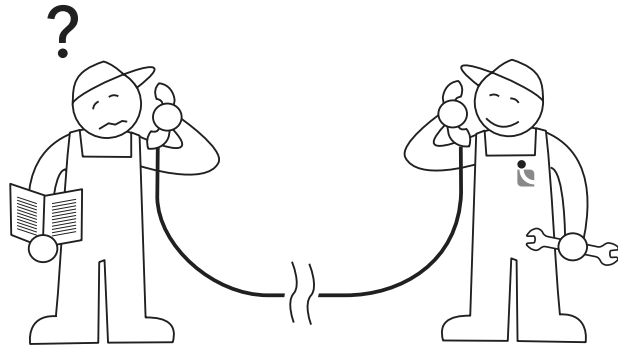
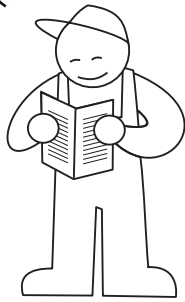
Clase M / GLE / GLE Coupé

GL / GLS

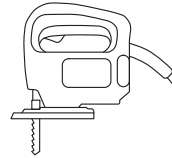
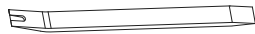
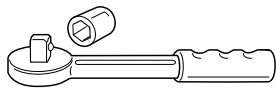


				
1		AEV0005	1	
2		M10x65 DIN 931 (8.8)	2	
3		M10 DIN 980	2	
4		KIT_V2		1
5		M12x25 DIN 933		3
6		Ø12		2
7		M12x30 DIN 933		1
8		AEV0006		1
9		C4129A	1	1
10		C4129AA61_62	1+1	1+1
11		M10x35 DIN 933	12	12
12		Ø10 DIN 128A	4	4
13		Ø10 DIN 9021	12	12
14		M10 DIN 6923	8	8
15		M12x40 DIN 933	4	4
16		M12 DIN 6923	4	4
17		180x95x5 (Clase M 11- / GLE / GLS)	2	2
18		M8x35 DIN 933	2	2
19		Ø8 DIN 9021	2	2
20		M8 DIN 6923	2	2

1

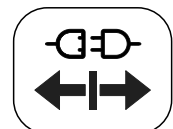
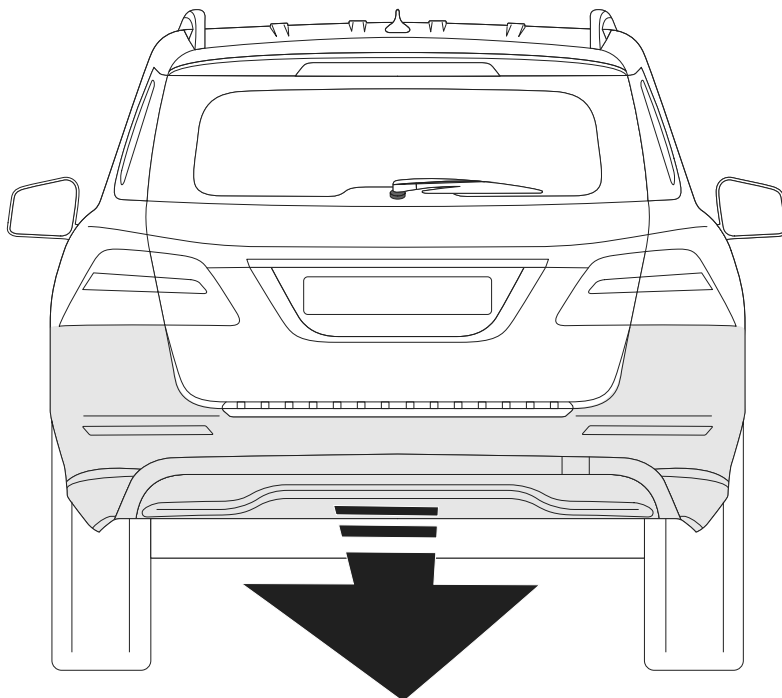


Tel.: (+34) 976 457 130



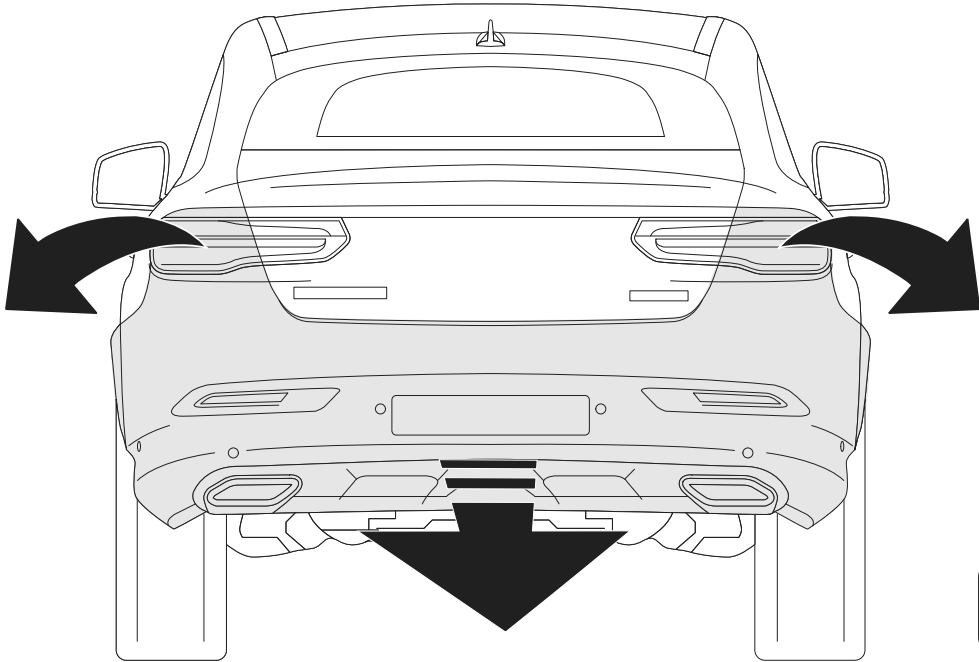
2

Clase M (05-11) / M (11- ) / GL / GLE / GLS



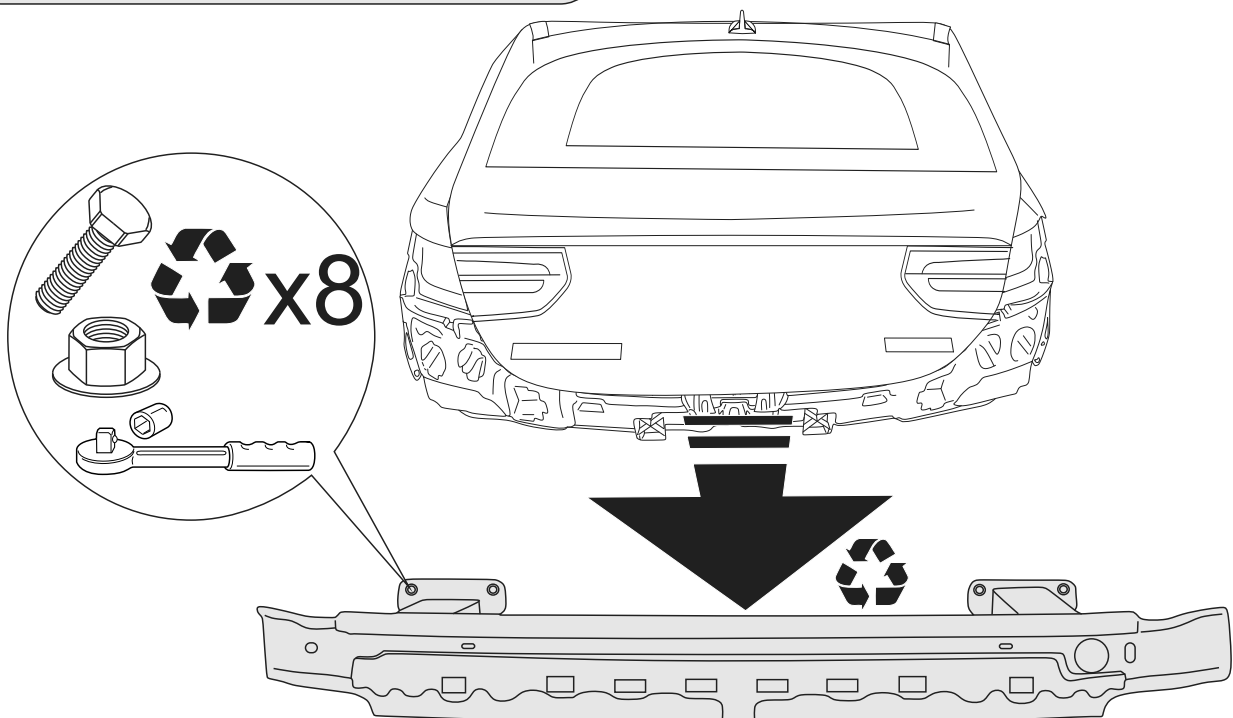
3

GLE Coupé



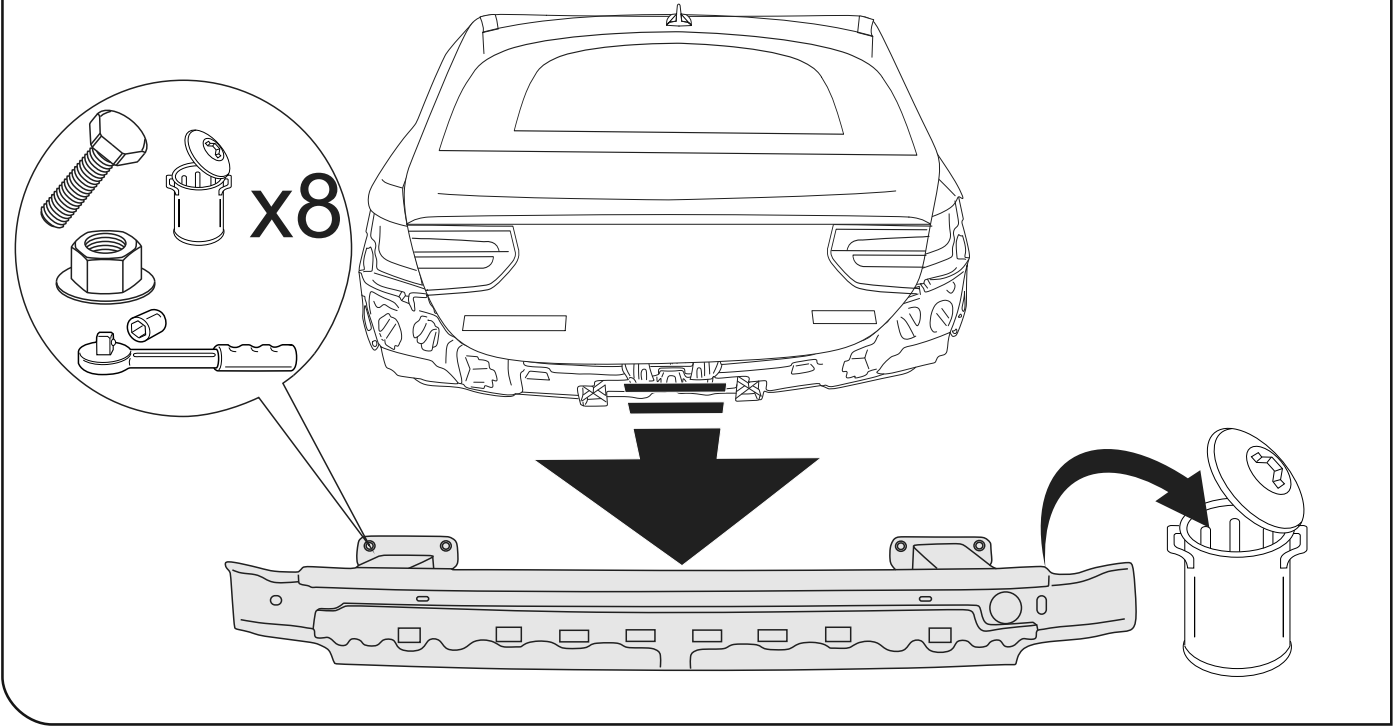
4

Clase M (05-11) / GL



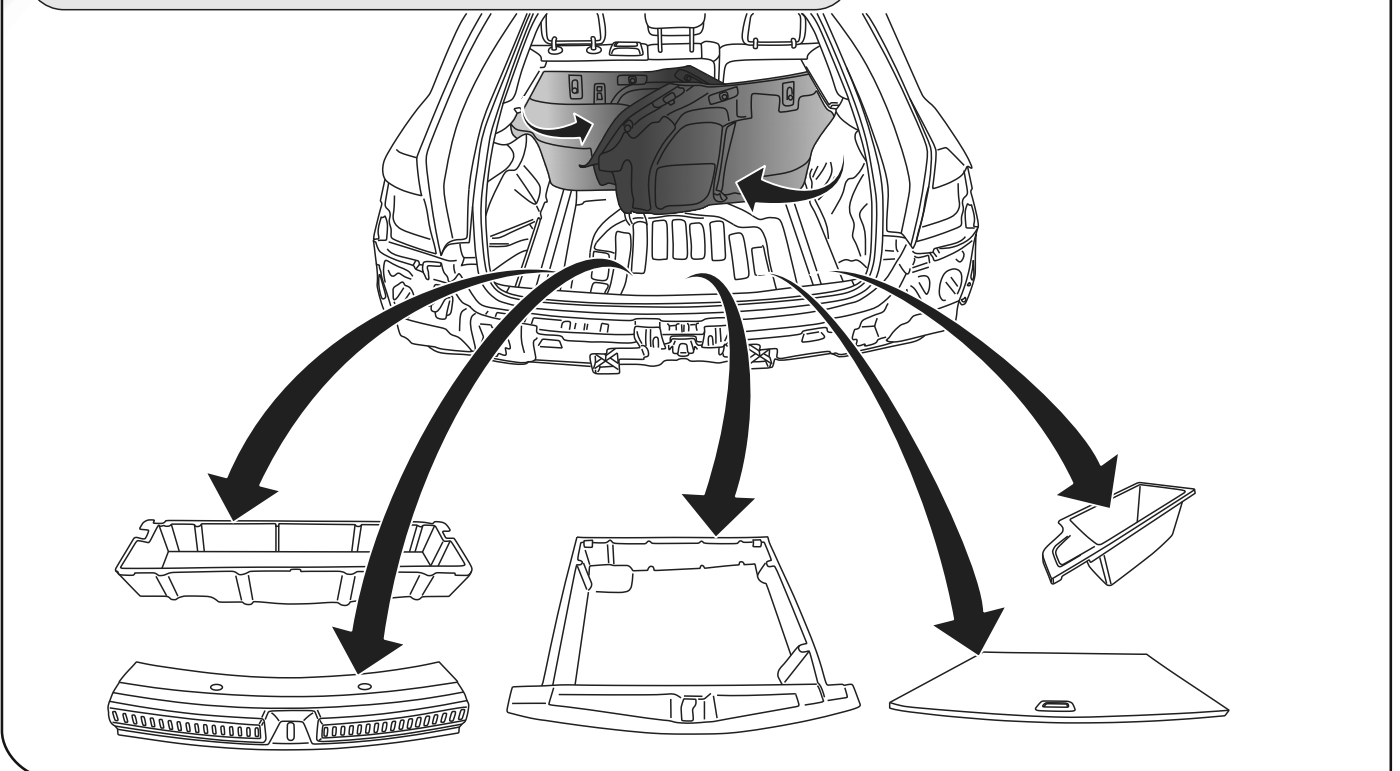
5

Clase M (11- ) / GLE / GLE Coupé / GLS



6

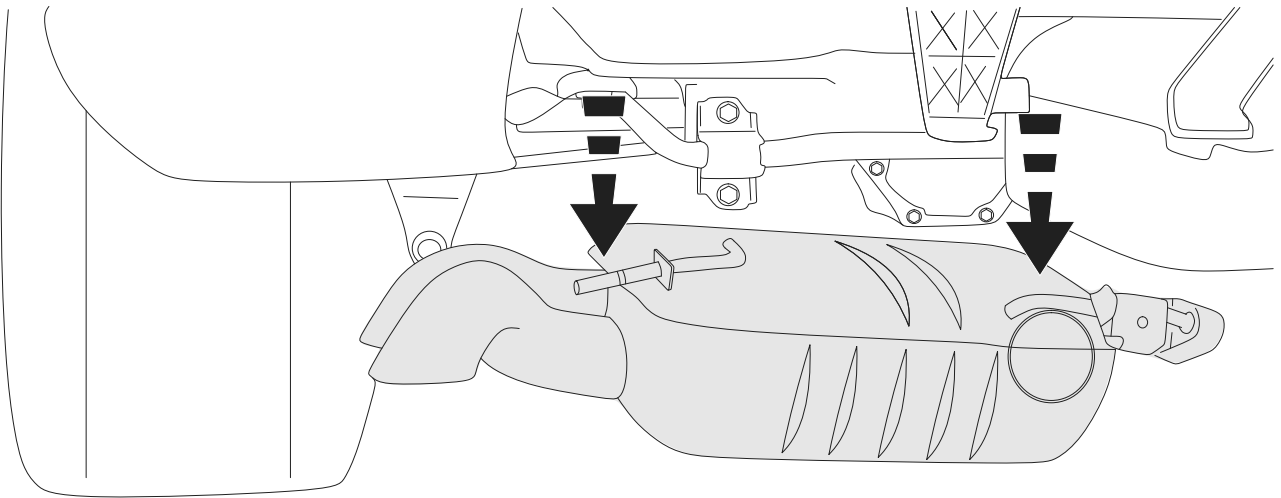
All models / Todos modelos





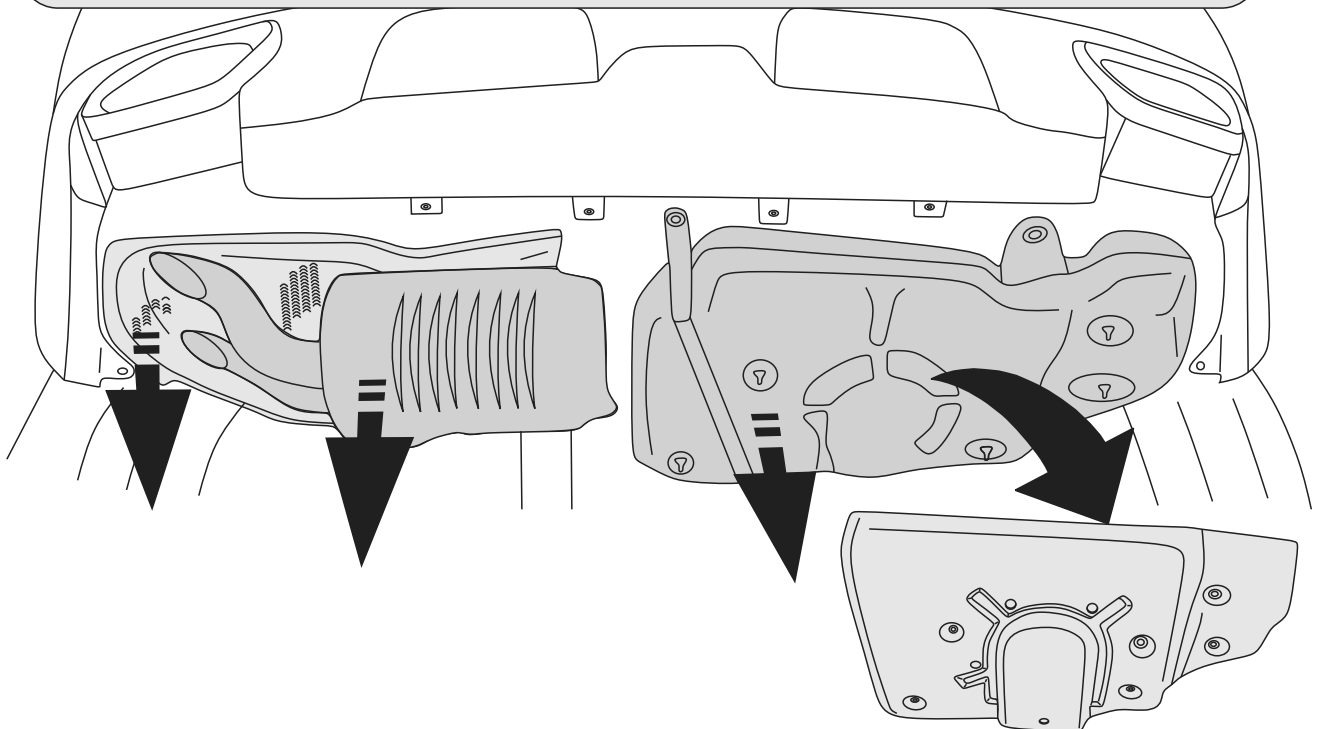
7

Clase M (05-11) / GL



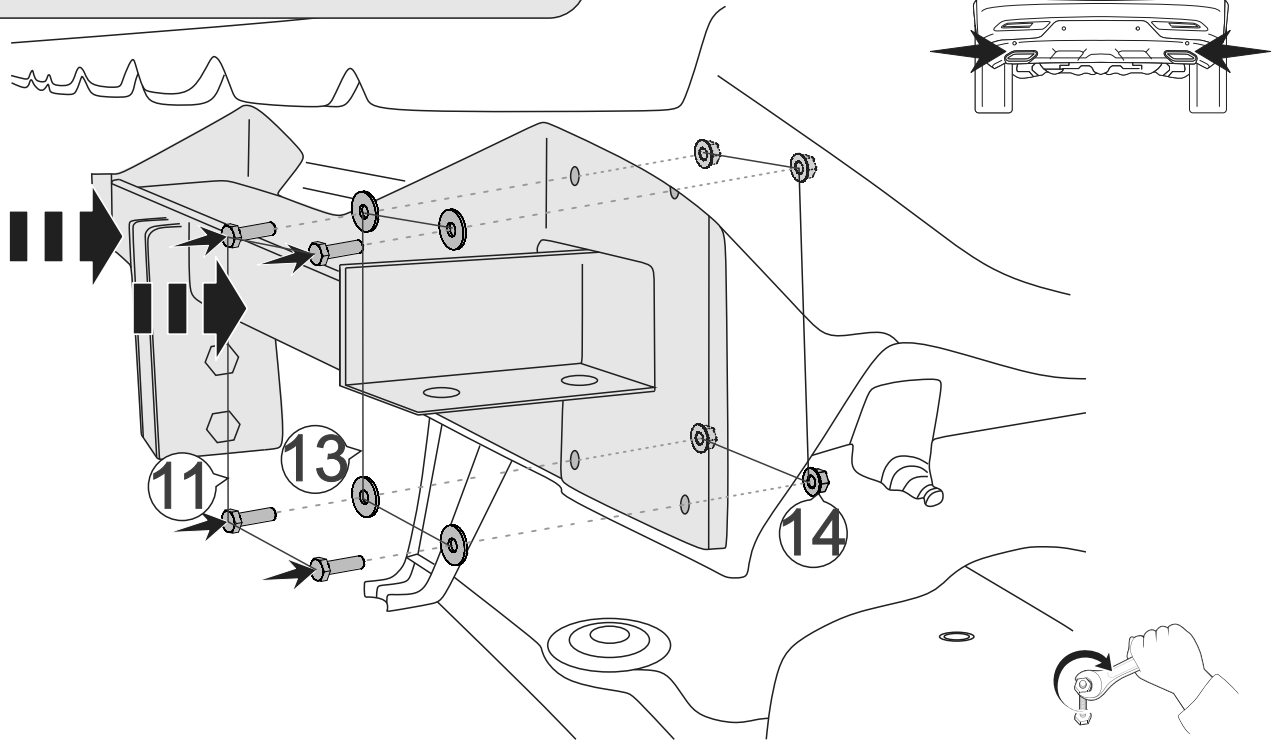
8

Clase M (11- ) / GLE / GLE Coupé / GLS



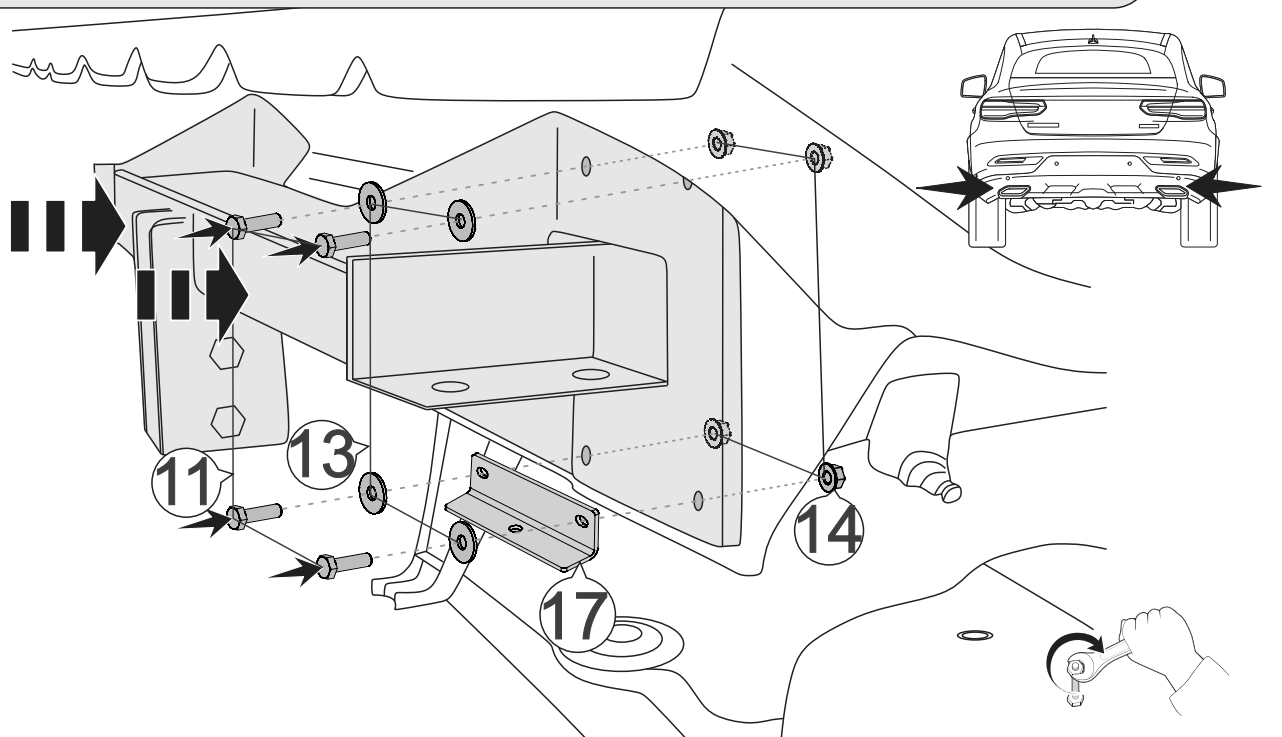
9

Clase M (05-11) / GL



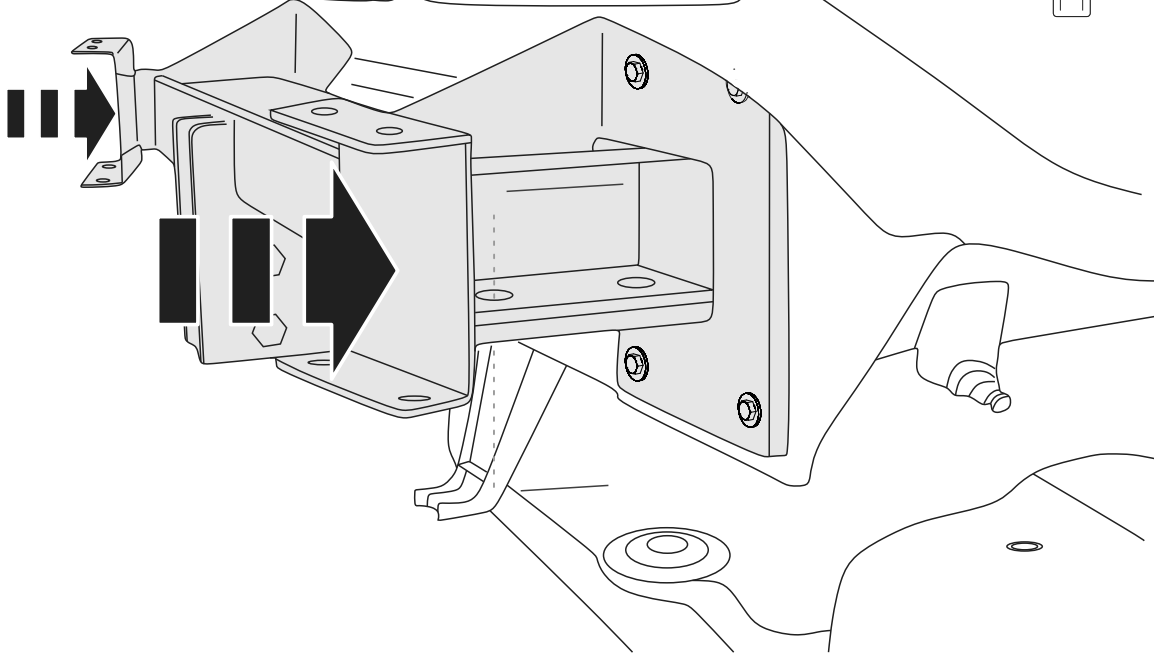
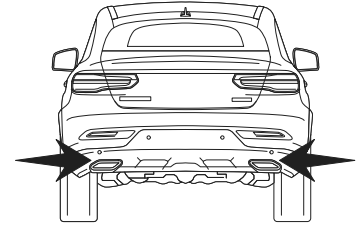
10

Clase M (11- ) / GLE / GLE Coupé / GLS



11

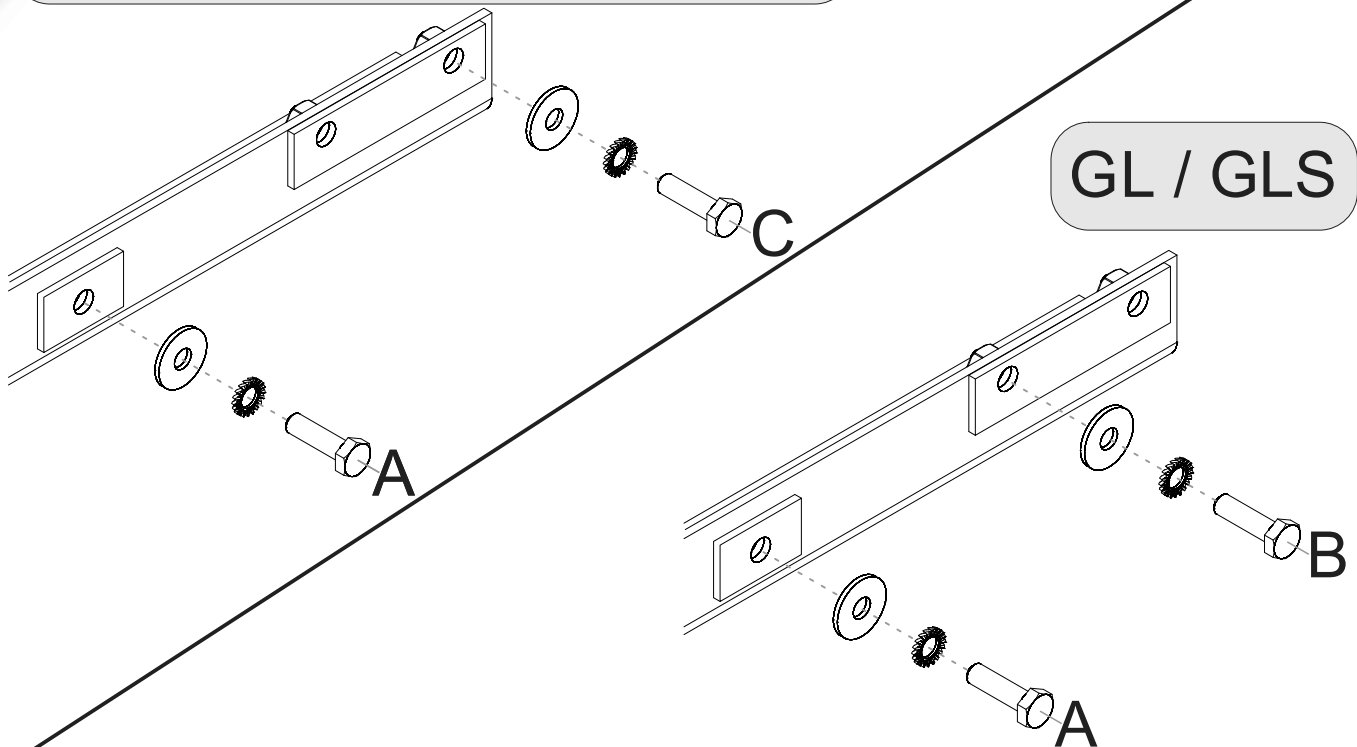
All models / Todos modelos



12

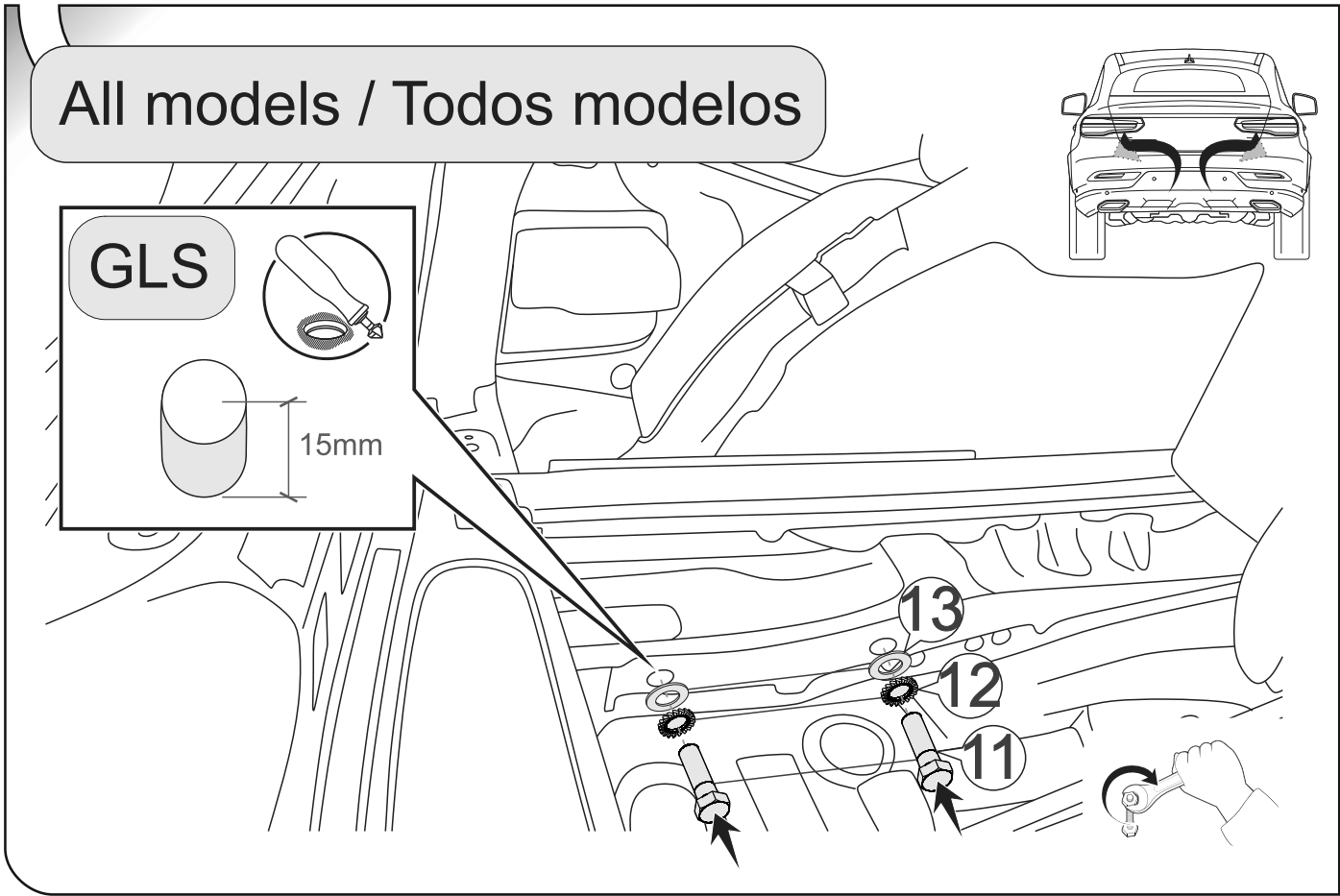
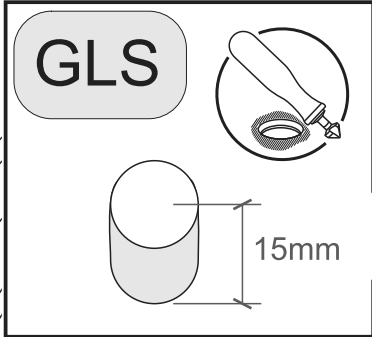
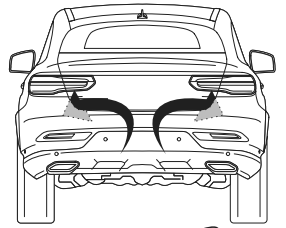
Clase M / GLE / GLE Coupé

GL / GLS



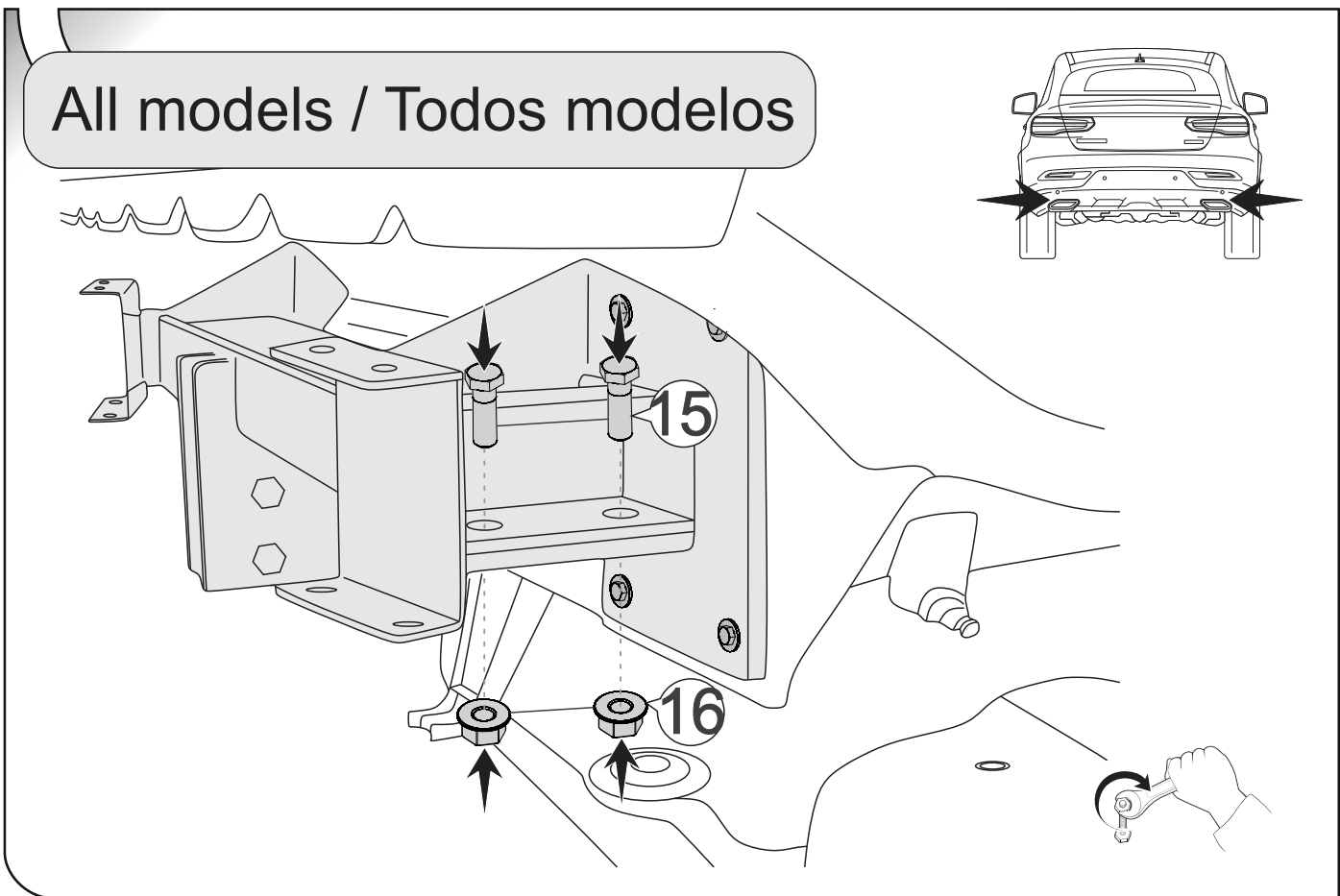
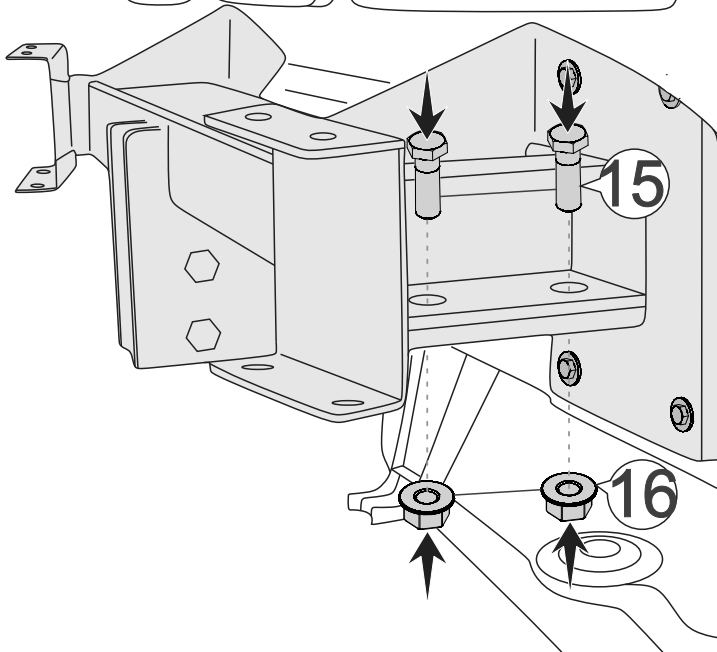
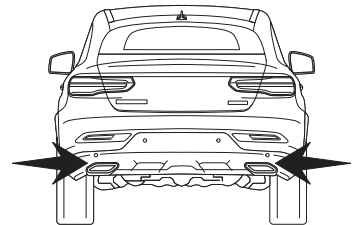
13

All models / Todos modelos



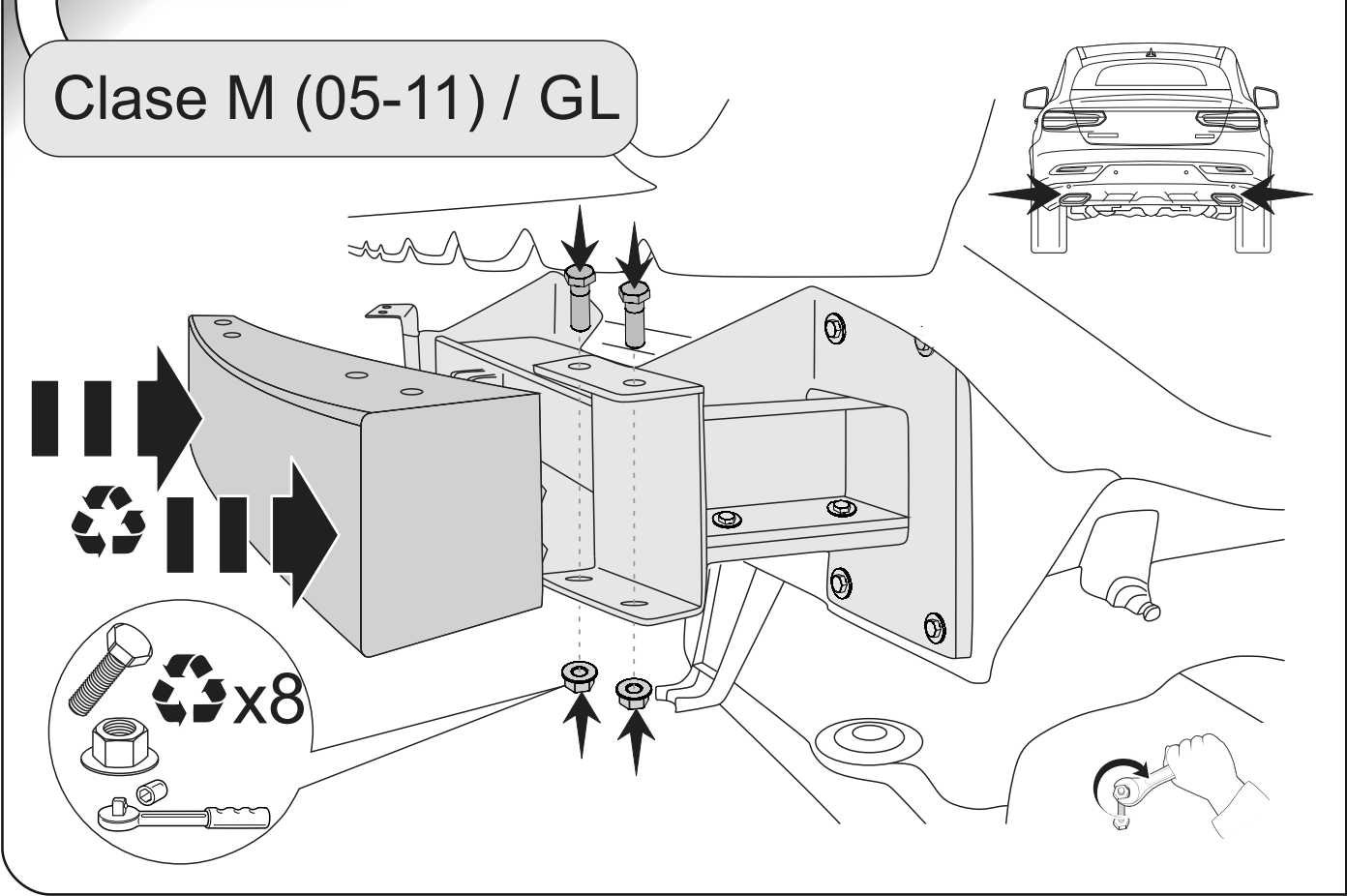
14

All models / Todos modelos



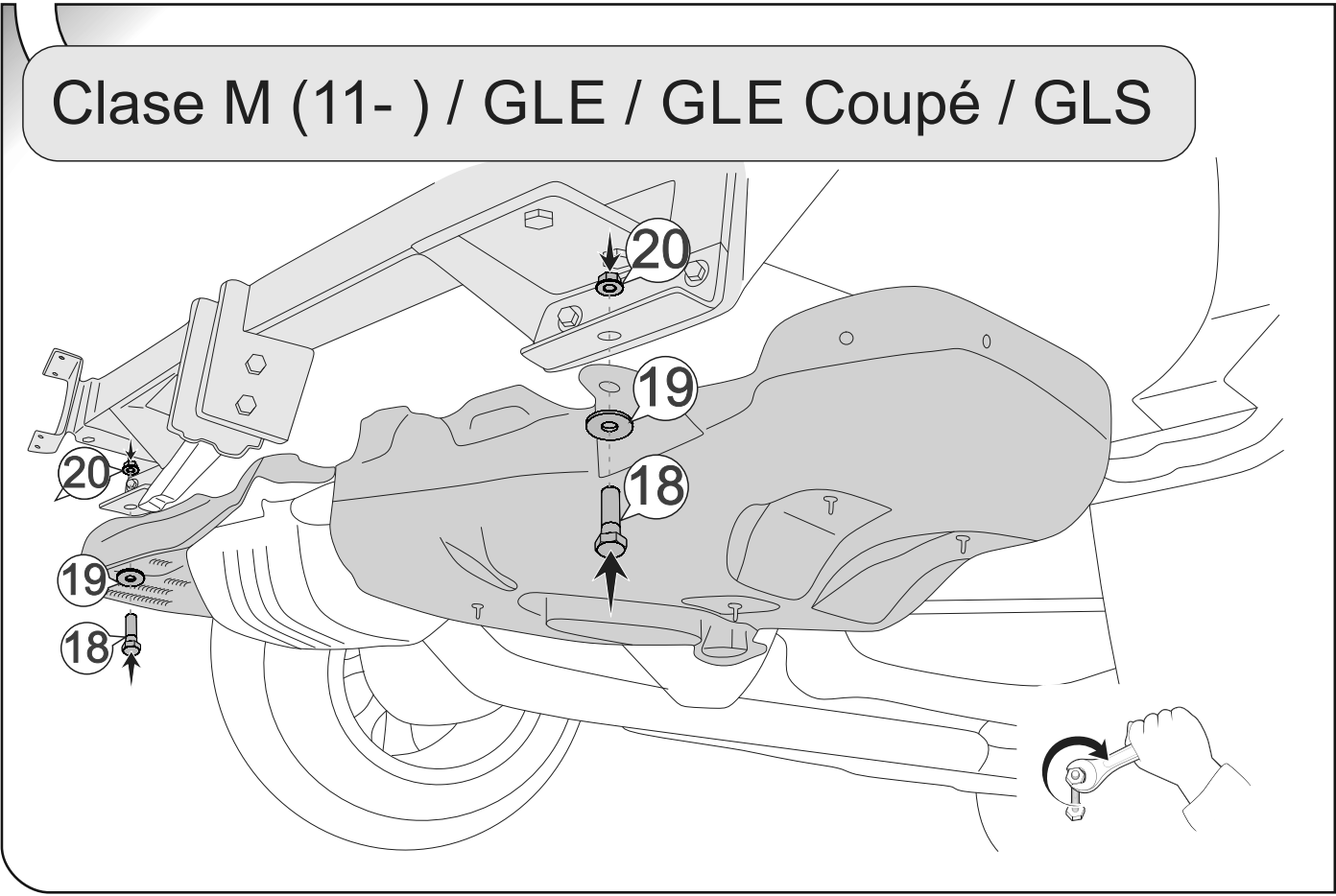
15

Clase M (05-11) / GL



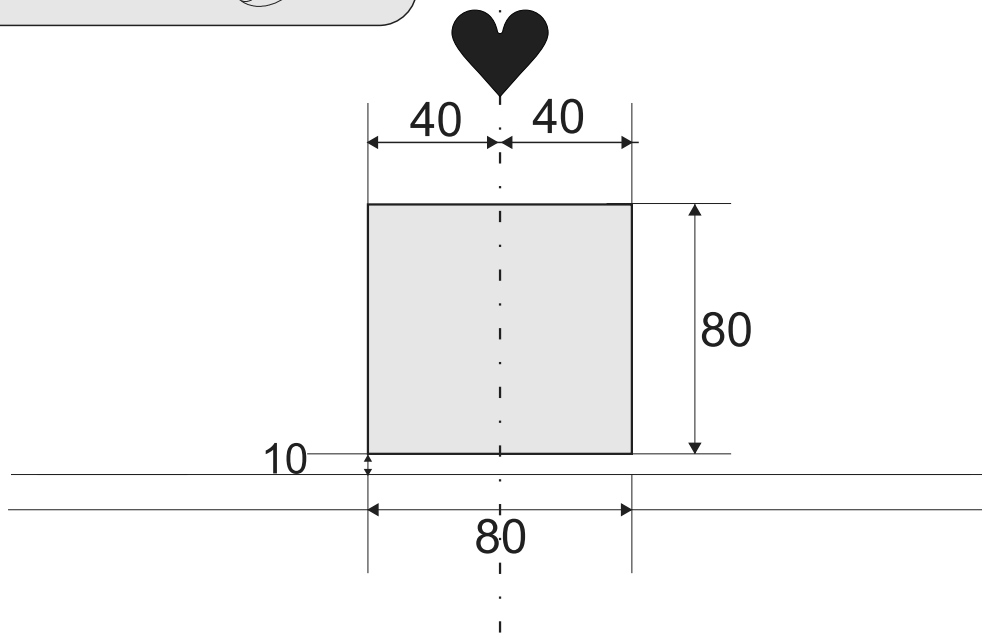
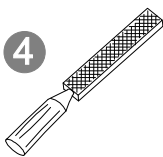
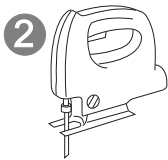
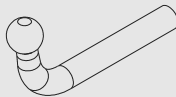
16

Clase M (11- ) / GLE / GLE Coupé / GLS



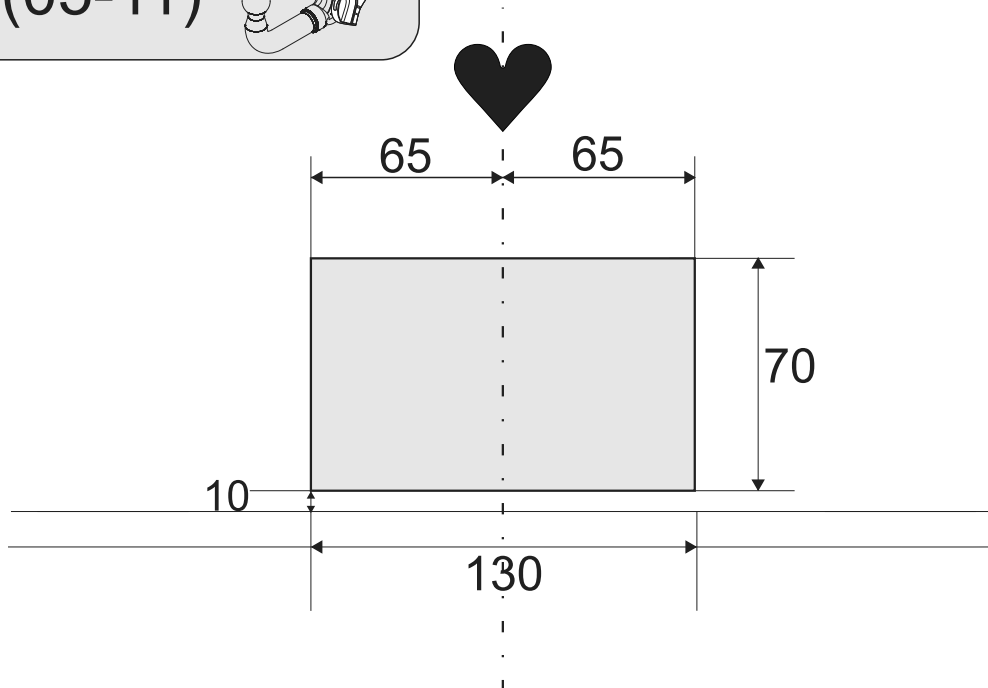
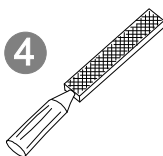
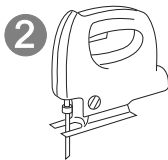
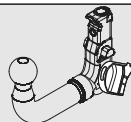
17

Clase M (05-11)



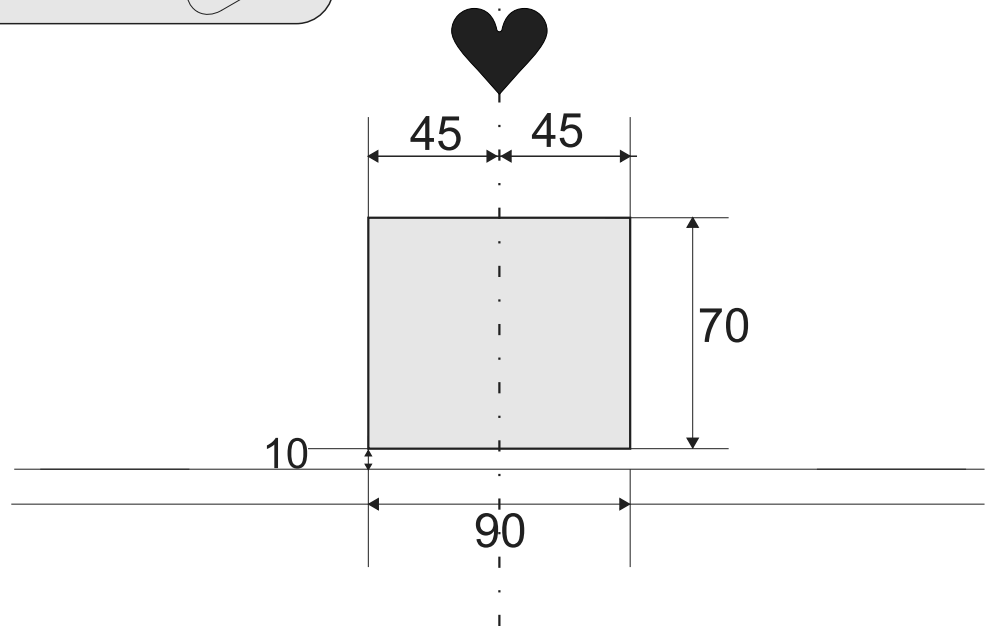
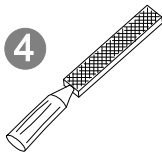
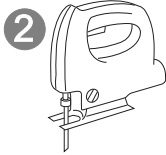
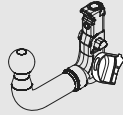
18

Clase M (05-11)



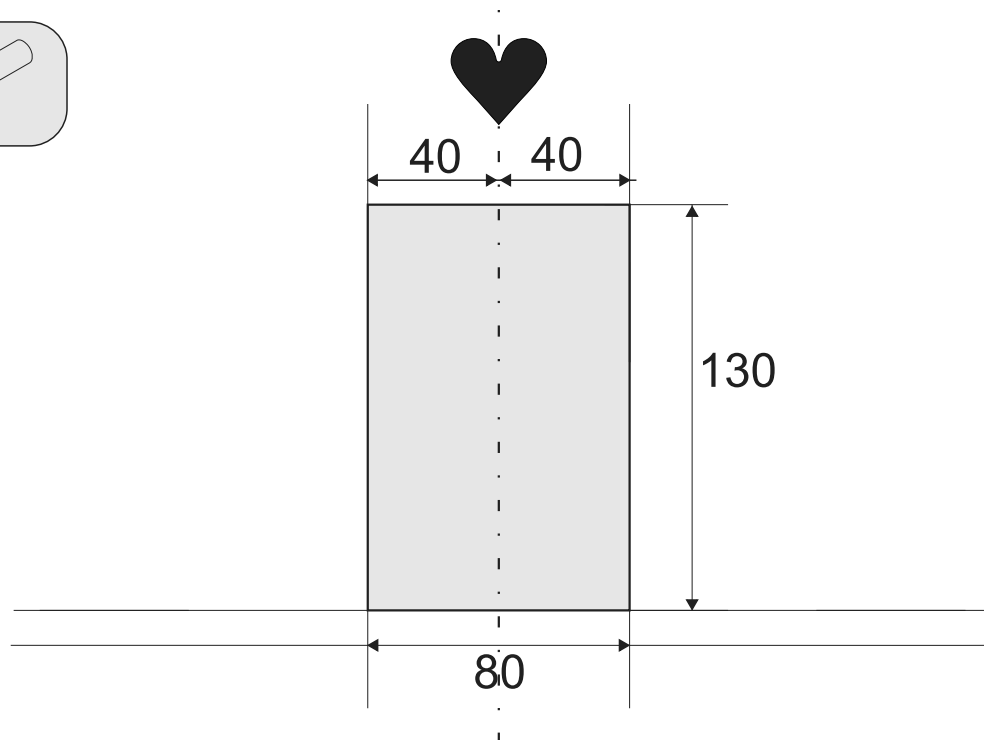
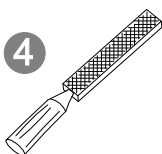
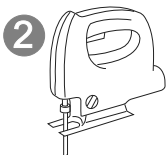
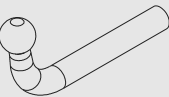
19

Clase M (11- )



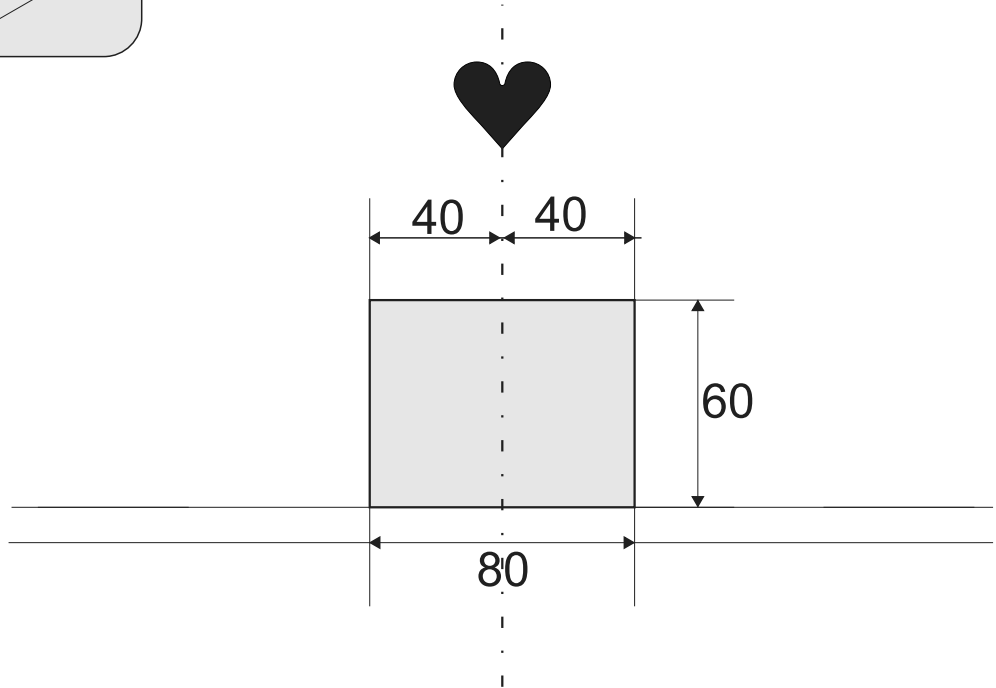
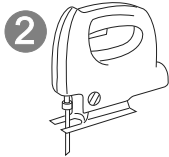
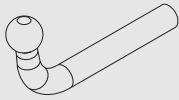
20

GL



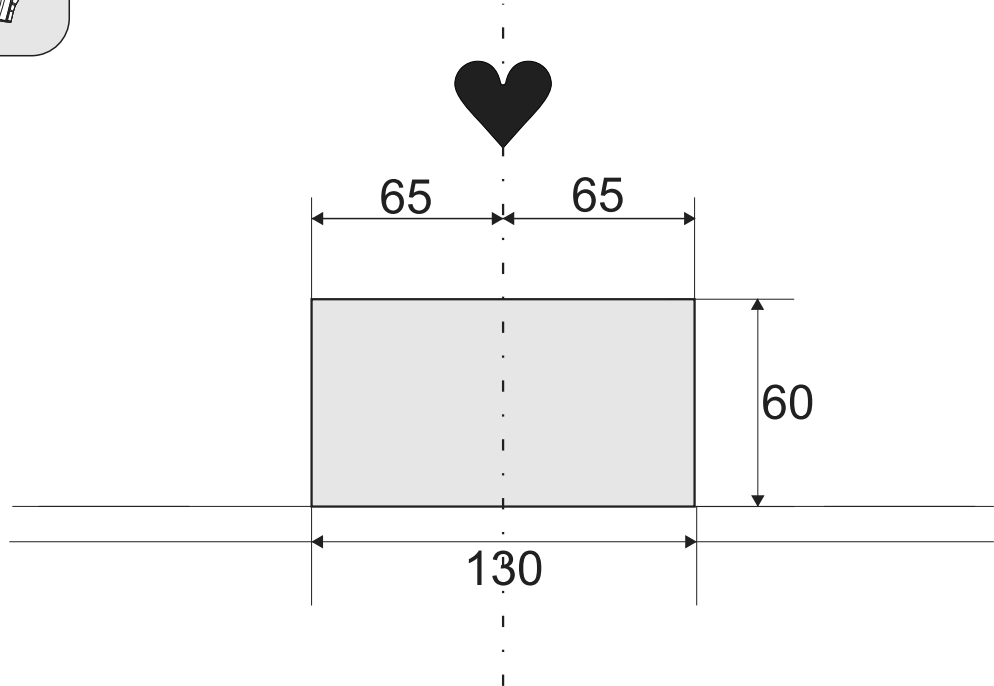
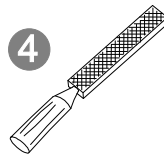
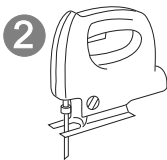
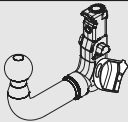
21

GLE



22

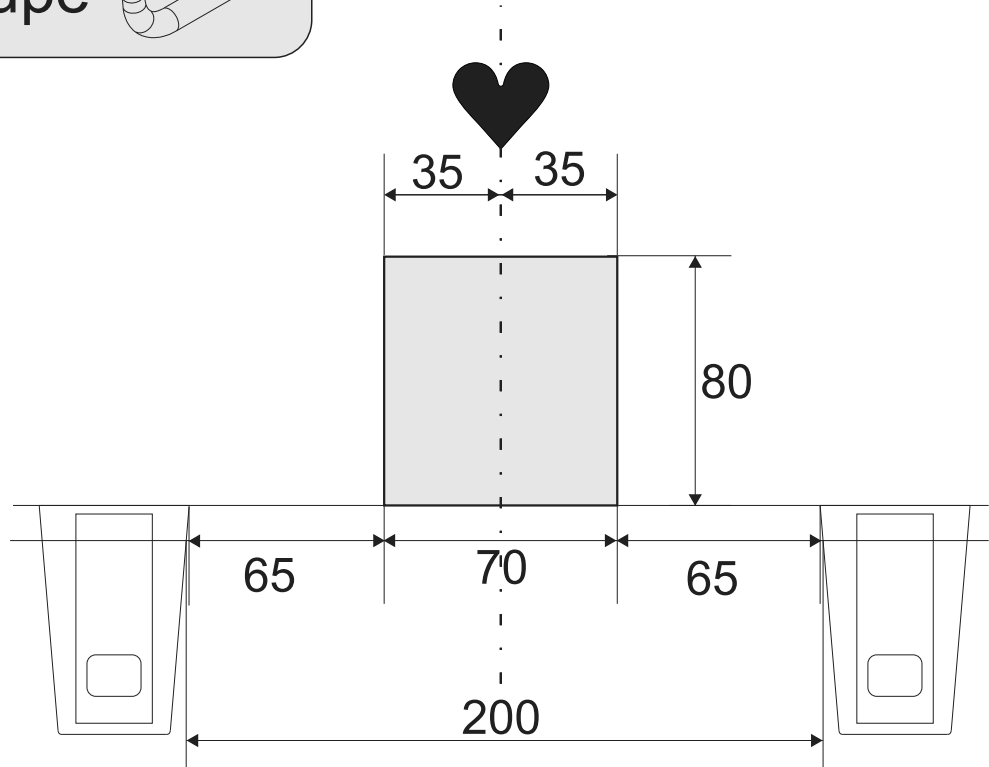
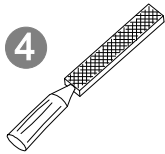
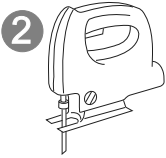
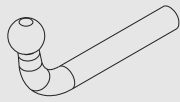
GLE





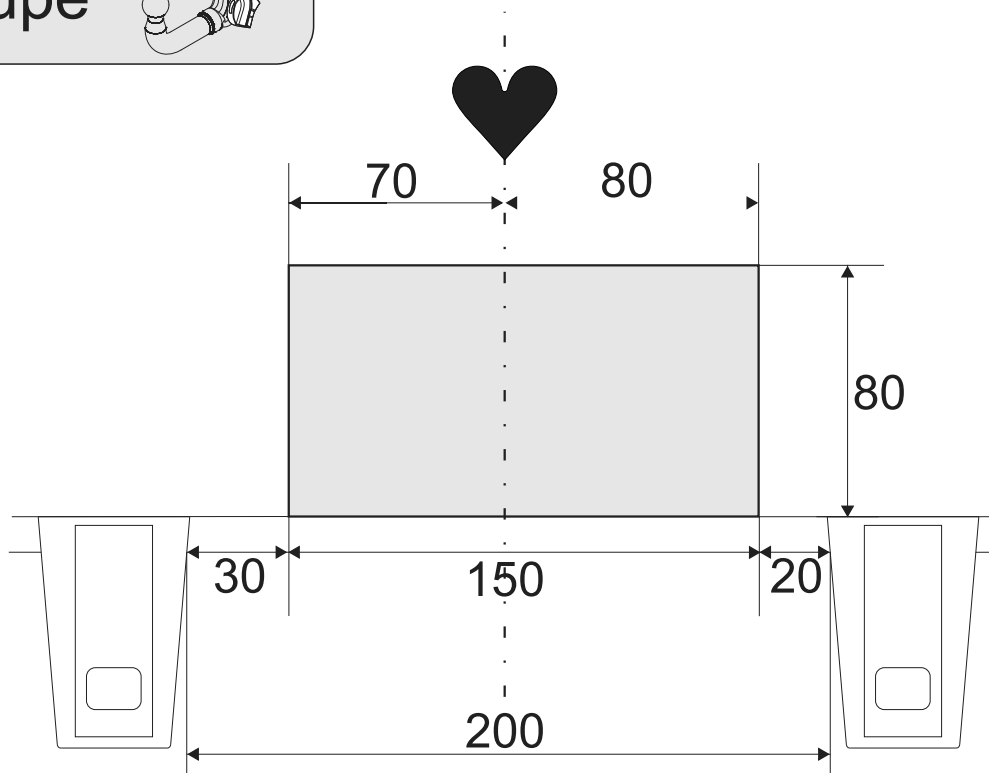
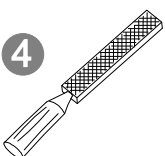
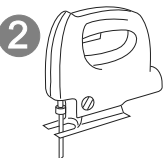
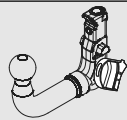
23

## GLE Coupé



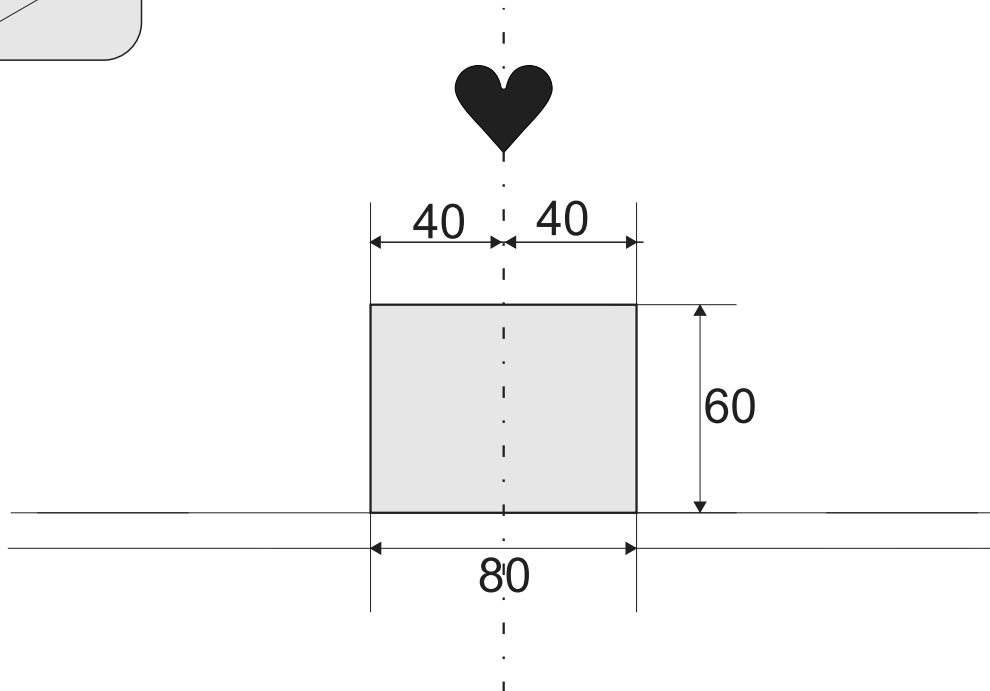
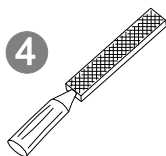
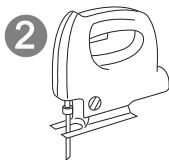
24

## GLE Coupé



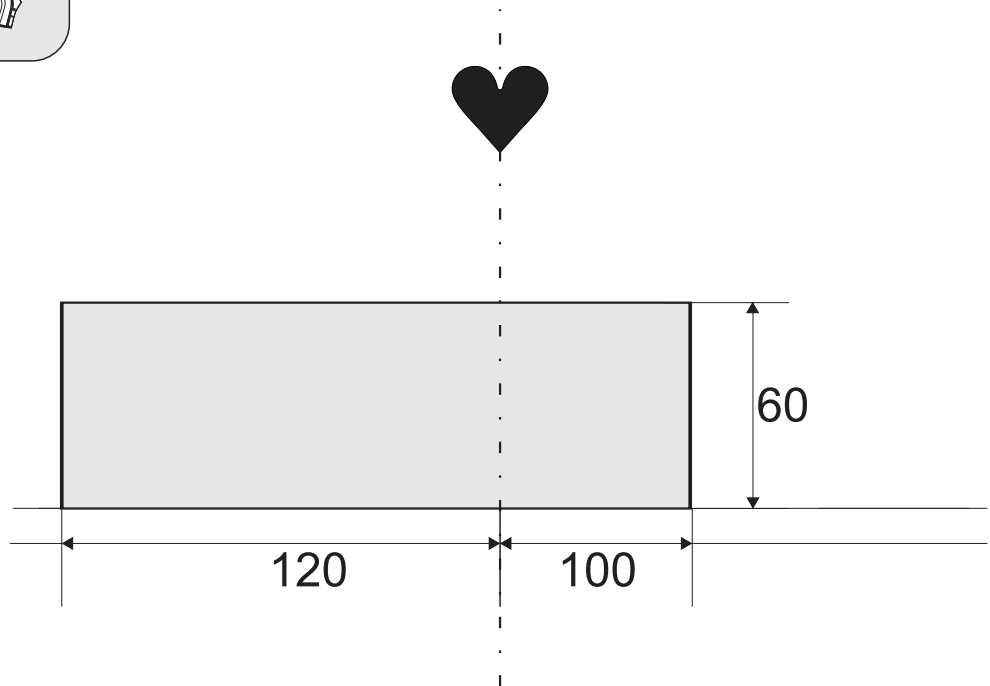
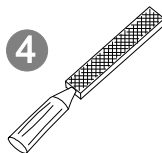
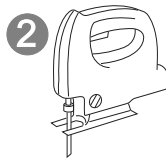
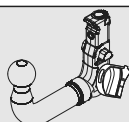
25

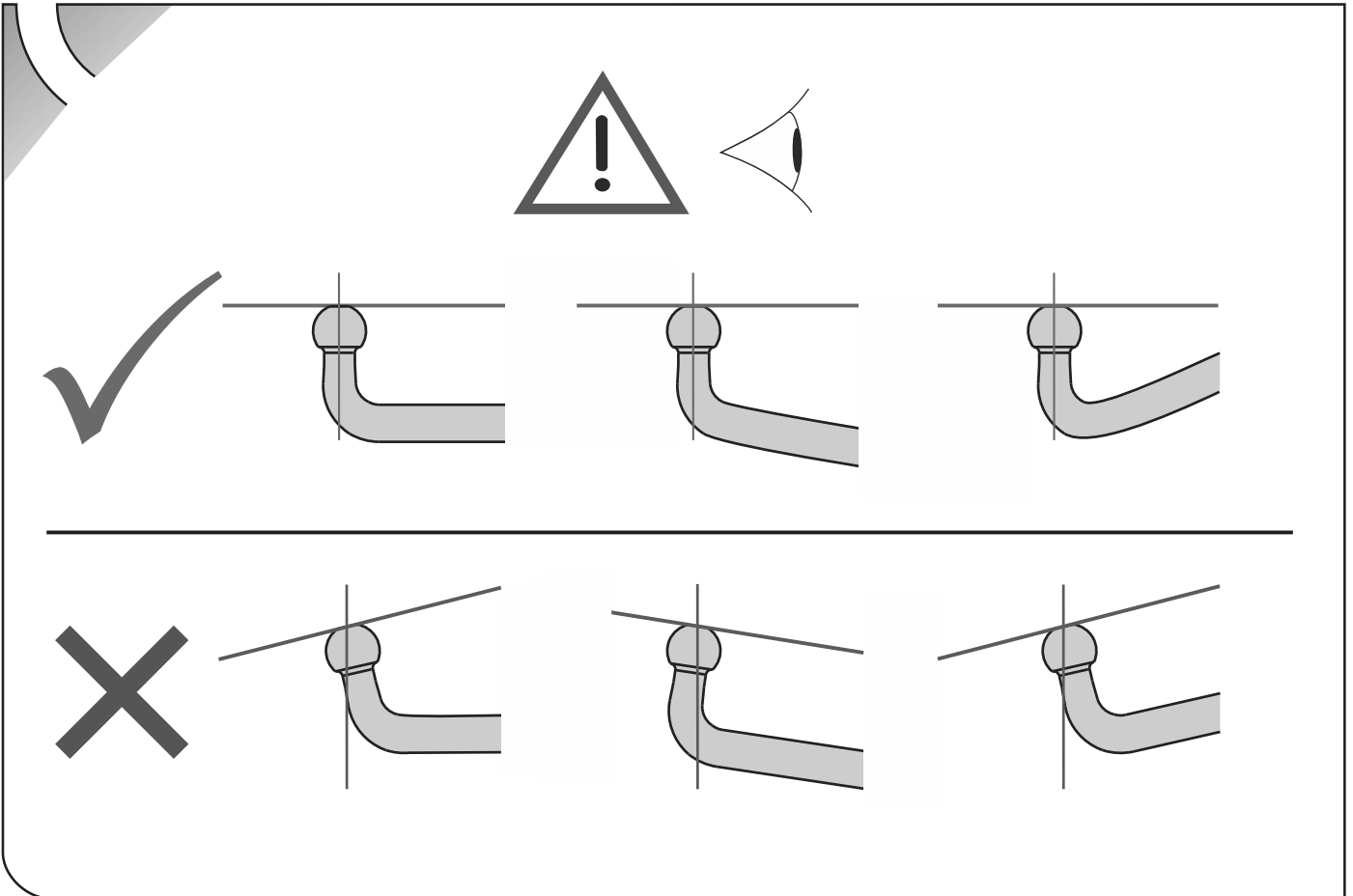
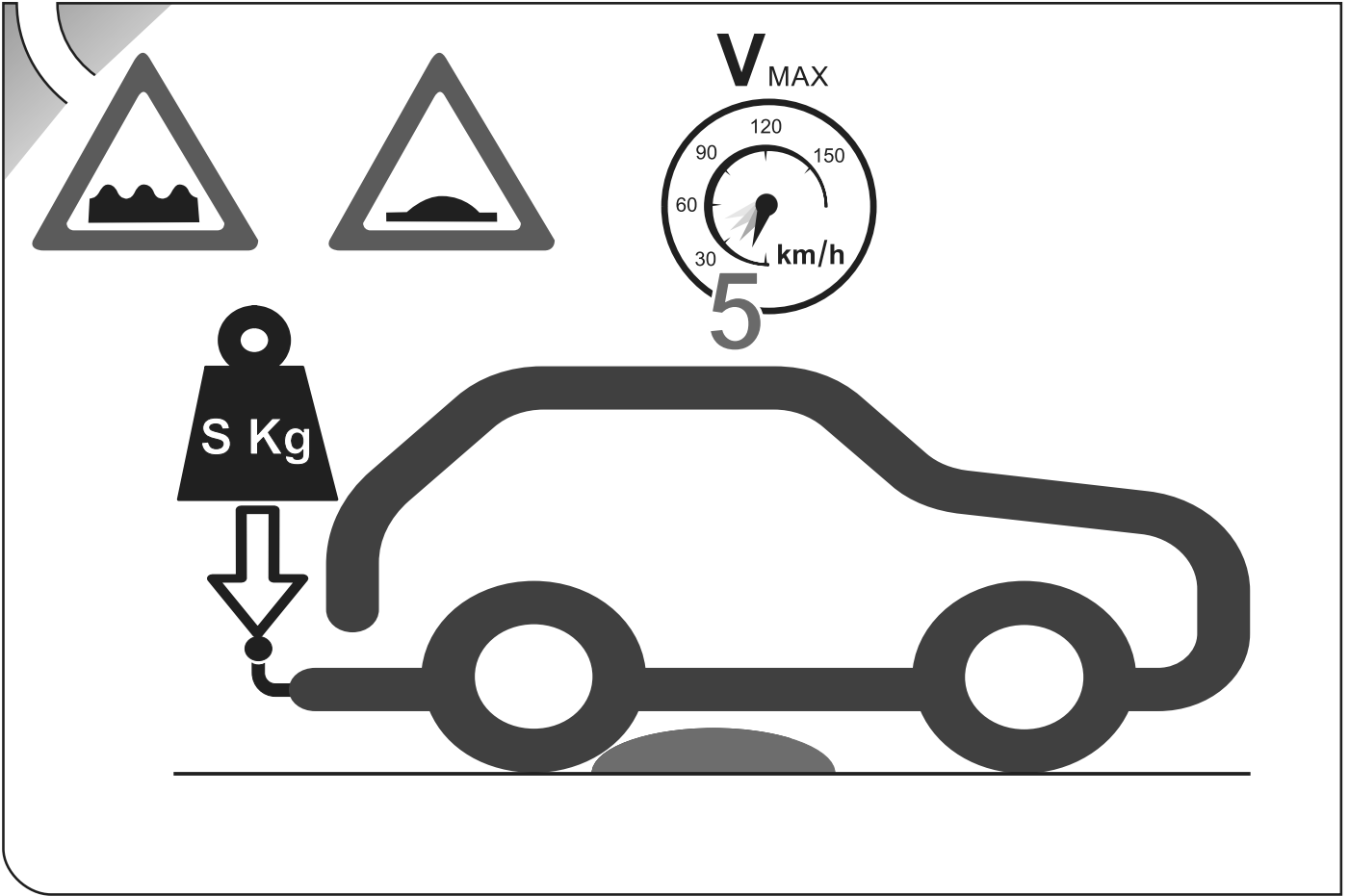
GLS

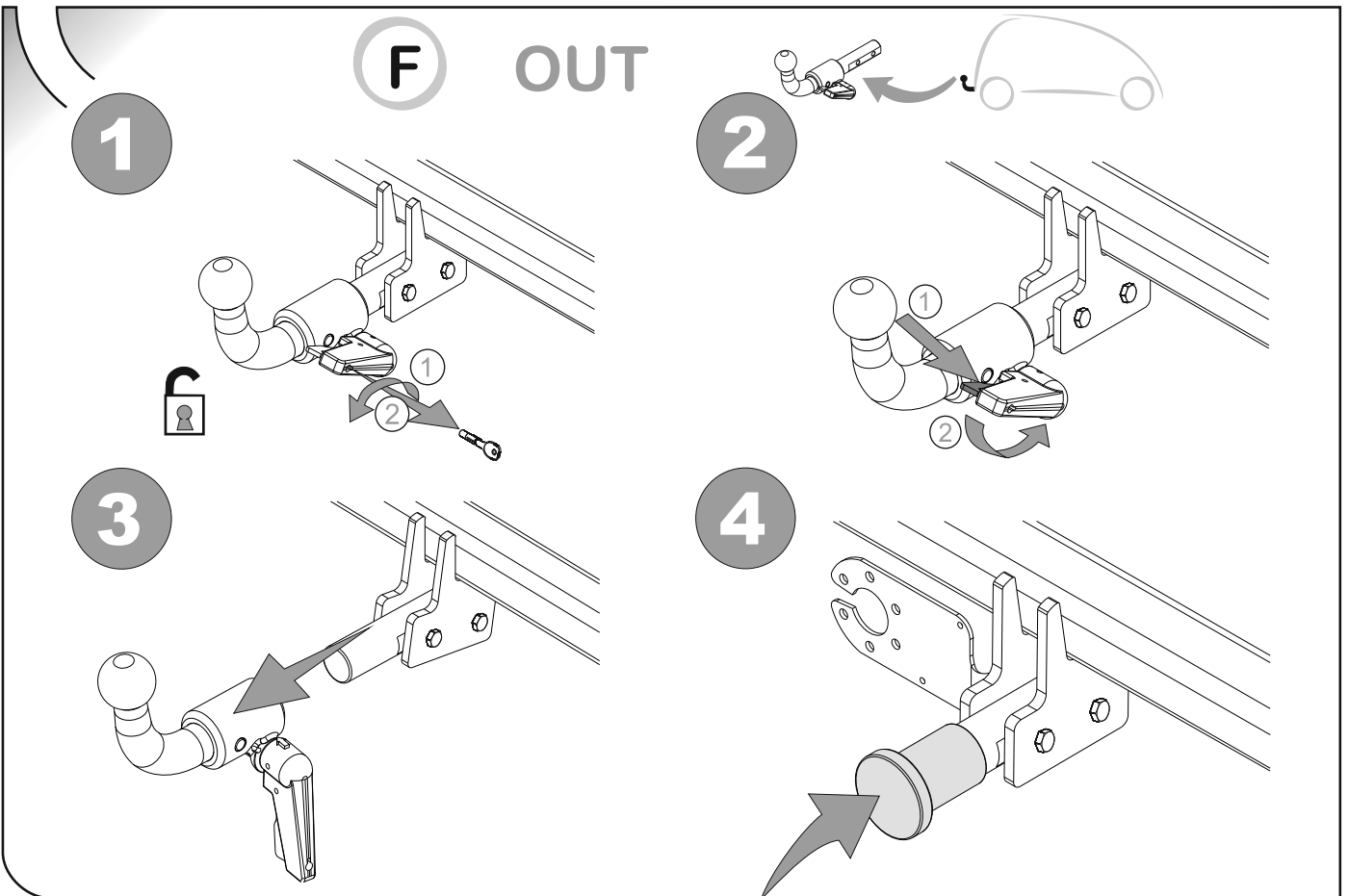
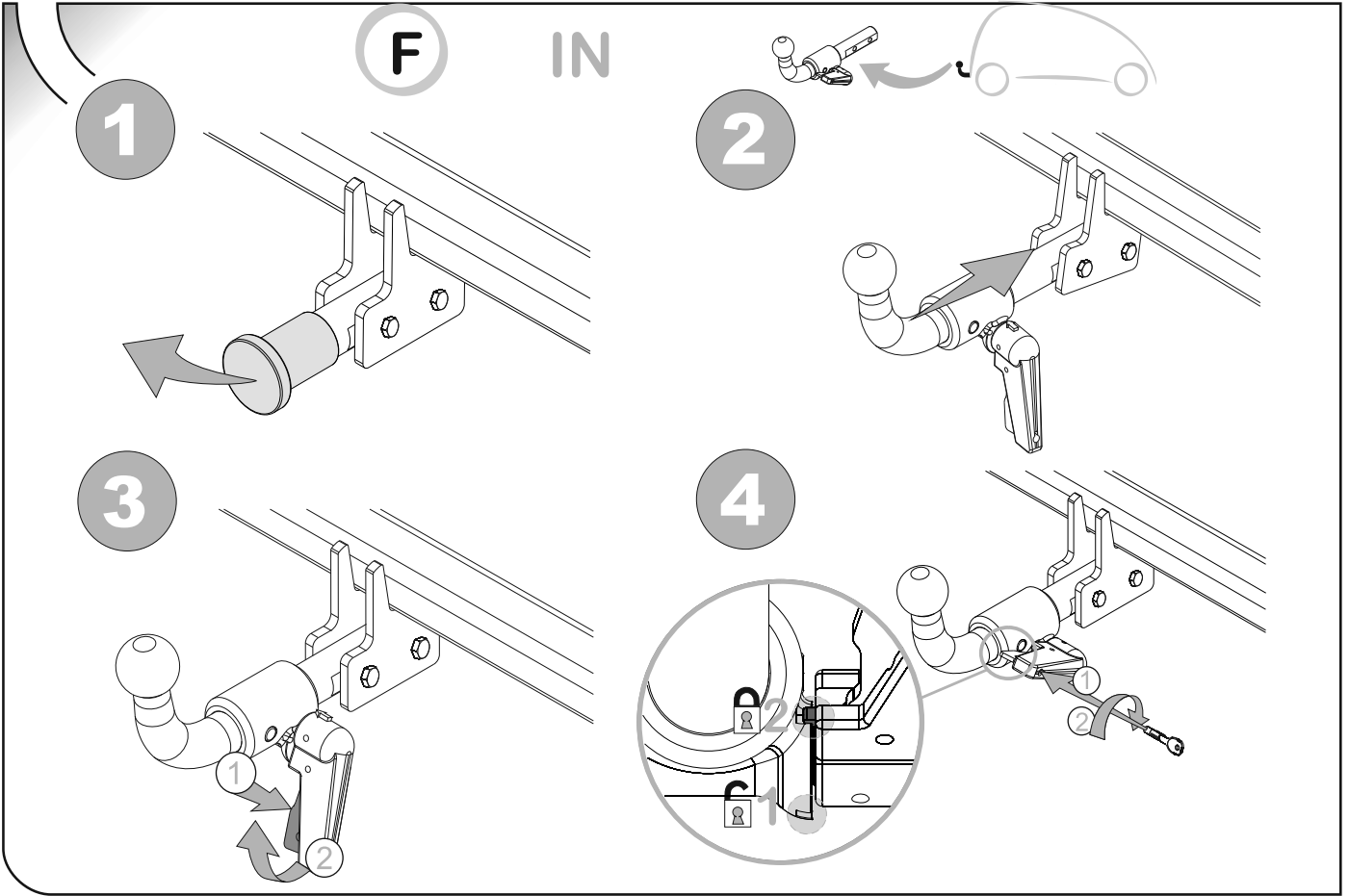


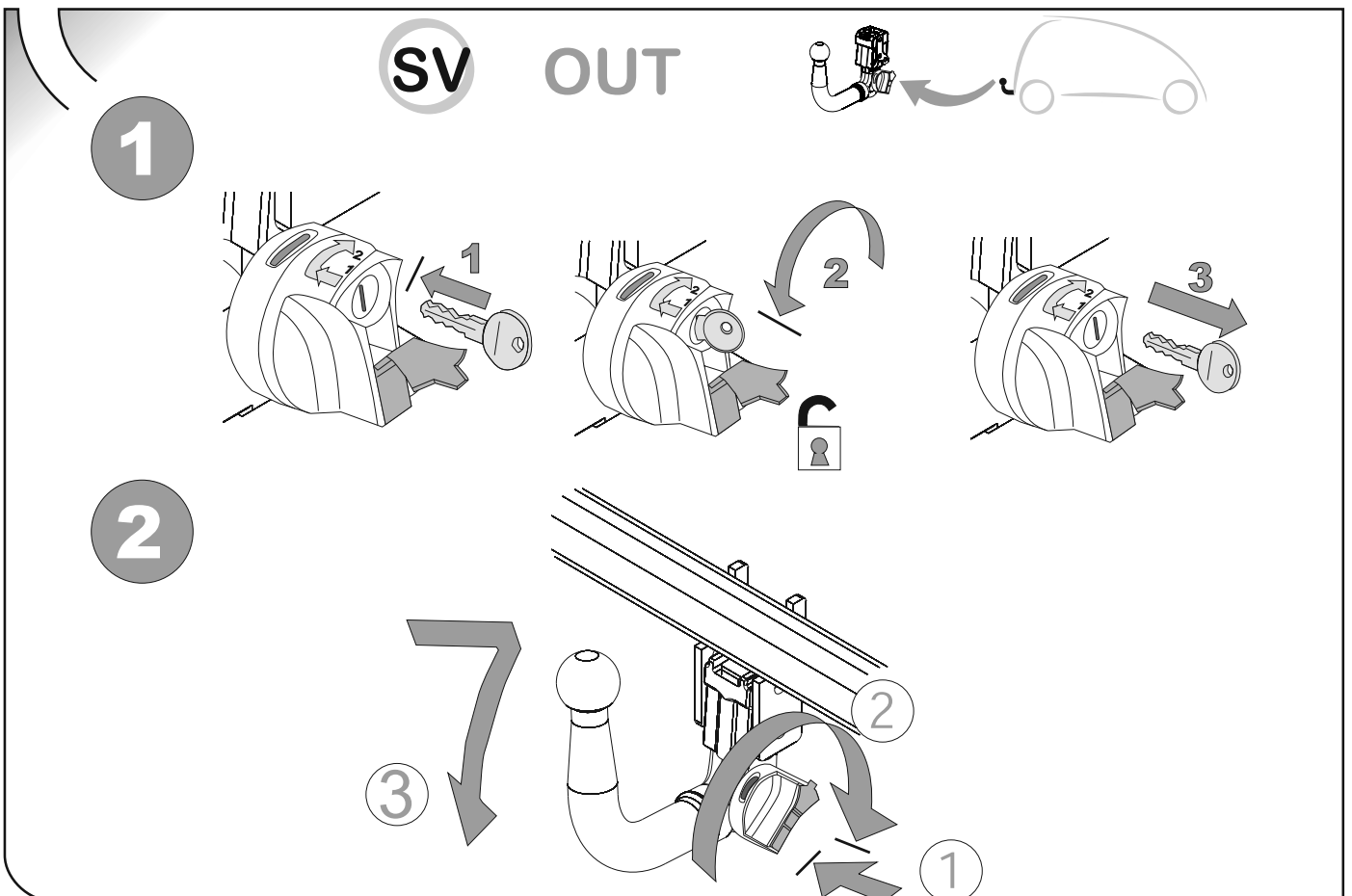
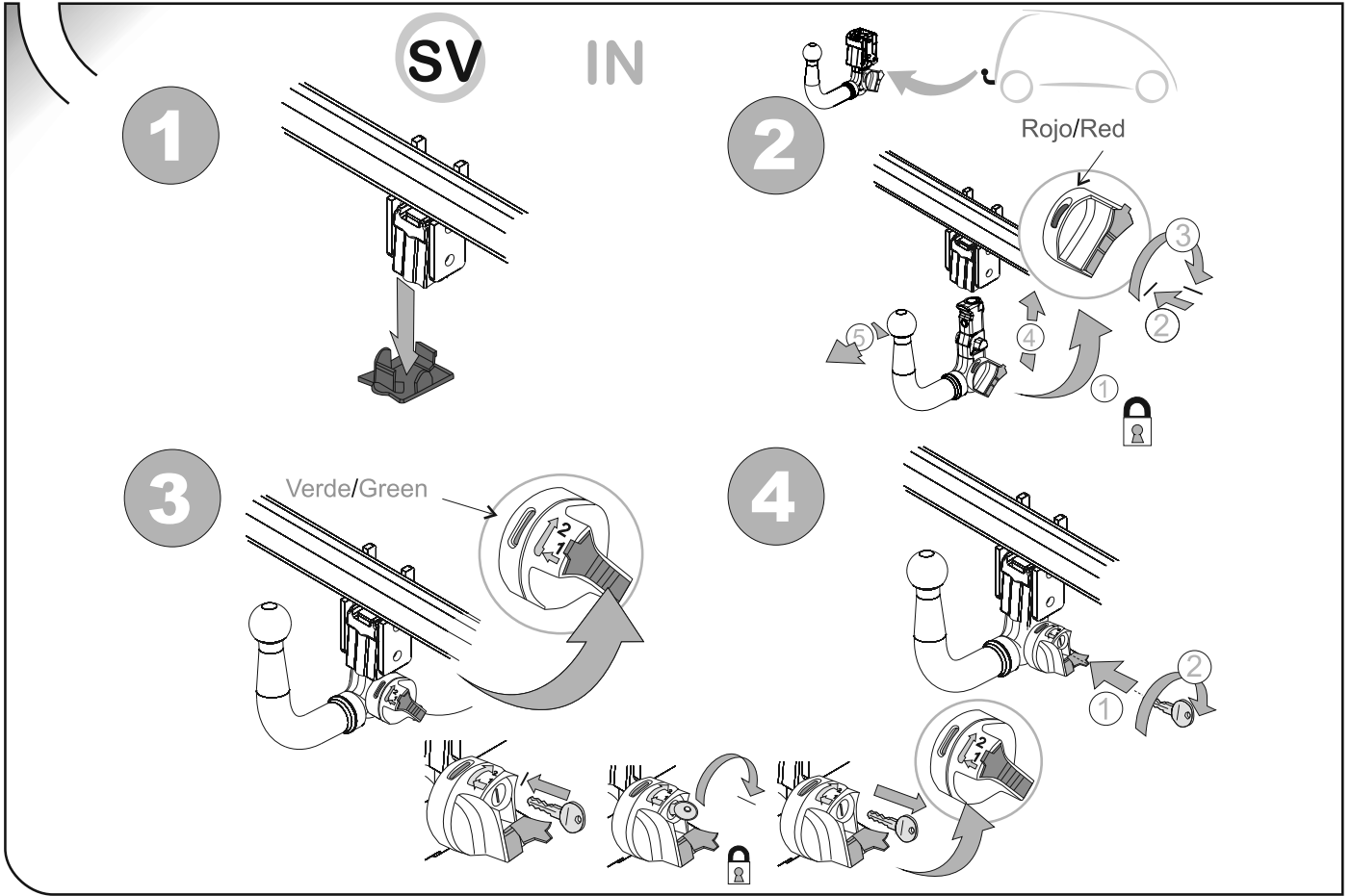
26

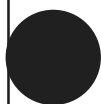
GLS











enganches  
Caragon



TowBox®

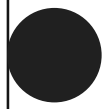
enganches

aragon

TowBox®



**TowBox®**



**enganches**  
**aragon**



# ANEXO III

## CERTIFICADO DE TALLER

D. \_\_\_\_\_, expresamente autorizado por la empresa \_\_\_\_\_  
domiciliada en \_\_\_\_\_, teléfono \_\_\_\_\_, dedicada  
a la actividad de \_\_\_\_\_ n° de Registro Industrial \_\_\_\_\_ y n° de registro  
especial (1)\_\_\_\_\_.

### CERTIFICA

Que la mencionada empresa ha realizado la/s Reforma/s y asume la responsabilidad de la ejecución,  
sobre el vehículo marca....., tipo.....  
variante..... denominación comercial .....  
matrícula ..... y n° de bastidor ....., de acuerdo con:

- La normativa vigente en materia de reformas de vehículos.
- Las normas del fabricante del vehículo aplicables a la/s reforma/s llevadas a cabo en dicho vehículo.
- El proyecto descriptivo de la/s reforma/s, adjunto al expediente.

### OBSERVACIONES: (2)

Tipificada/s con el código de reforma/s.....  
Reforma consiste en:

### COLOCACION DE ENGANCHE HOMOLOGADO EUROPEO MARCA:

\_\_\_\_\_

n° de identificación / marca de homologación:

Type :

Garantizo que se cumple lo previsto en el artículo 6 del Reglamento General de vehículos y, en su caso, en el artículo 9 del R.D. 1457/1986, de 10 de enero, por el que se regula la actividad industrial en talleres de vehículos automóviles, de equipos y sus componentes, modificado por 455/2010 de 16 de abril.

....., a.....de.....de .....

Firma y sello:

(1) En el caso de que la reforma sea efectuada por el fabricante se indicará N/A.

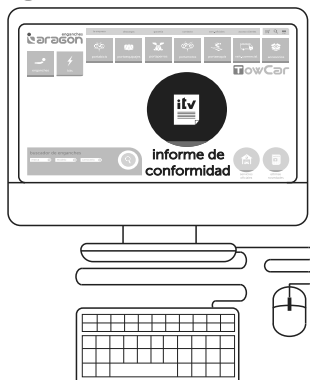
(2) Se debe especificar en este apartado OBSERVACIONES, la identificación de los equipos o sistemas modificados.

**ES**

1



2

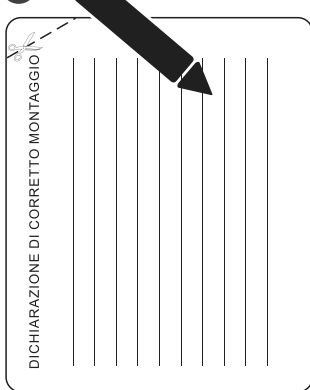


3



**IT**

1



2

