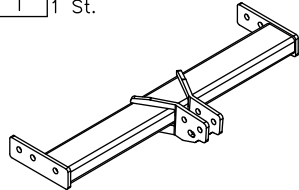


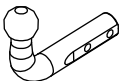
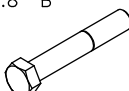

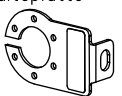
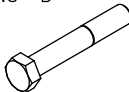

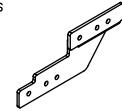
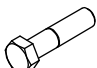

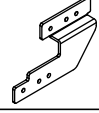
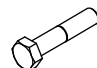

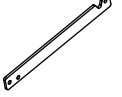





## Zubehör:

Pos. 1 Tragarme der Anhängerkupplung 1 St. 	Pos. 7 Distanzhülse 2 St. ø25x15mm L=15mm 	Pos. 14 Unterlegscheibe 2 St. ø35xø12x3mm 
Pos. 2 Kupplungskugel 1 St.  Art.nr-KL1K27	Pos. 8 Schraube 8.8 B 1 St. M12x75mm 	Pos. 15 Unterlegscheibe 8 St. ø 13 mm 
Pos. 3 Steckdosenhalteplatte 1 St.  Art.nr-BL1K27	Pos. 9 Schraube 8.8 B 1 St. M12x70mm 	Pos. 16 Unterlegscheibe 2 St. ø 10,5 mm 
Pos. 4 Halter rechts 1 St. 	Pos. 10 Schraube 8.8 B 6 St. M12x40mm 	Pos. 17 Federring 8 St. ø 12,2 mm 
Pos. 5 Halter links 1 St. 	Pos. 11 Schraube 8.8 B 2 St. M10x45mm 	Pos. 18 Federring 2 St. ø 10,2 mm 
Pos. 6 Ausleger 2 St. 	Pos. 12 Mutter 8 B 6 St. M12 	Pos. 19 Kugelschutz 1 St. 
	Pos. 13 Mutter 8 B 2 St. M10 	



**PPUH AUTO-HAK Sp.J.**

Produkcja Zaczepów Kulowych  
Henryk & Zbigniew Nejman  
76-200 SŁUPSK ul. Stoneczna 16K  
tel/fax (059) 8-414-414; 8-414-413  
E-mail: [office@autohak.com.pl](mailto:office@autohak.com.pl)  
[www.autohak.com.pl](http://www.autohak.com.pl)

## Anhängerkupplung

Klasse: **A50-X** Katalog nr **K27**  
zugelassen zur Montage an folgenden Fahrzeugtypen:  
Hersteller: **VOLKSWAGEN**  
Modell: **T4 TRANSPORTER**  
ab Bj. 1996 bis 12.2002

Technische Daten:  
**D – Wert : 12,3 kN**  
Max. Masse Anhänger: **2500 kg**  
Max. Stützlast: **100 kg**

Homologationsnummer gemäß der Richtlinien der EKG/ONZ 55.01  
Vorschrift: **E20-55R-01 0769**

## EINLEITUNG

Die Anhängerkupplung erfüllt die Vorschriften der Verkehrssicherheit. Sie beeinflusst die Fahrsicherheit und daher ist ausschließlich nur vom Fachpersonal zu montieren. Es dürfen keinesfalls Konstruktionsänderungen vorgenommen werden. Sonst erlischt die Verwendungszulassung.

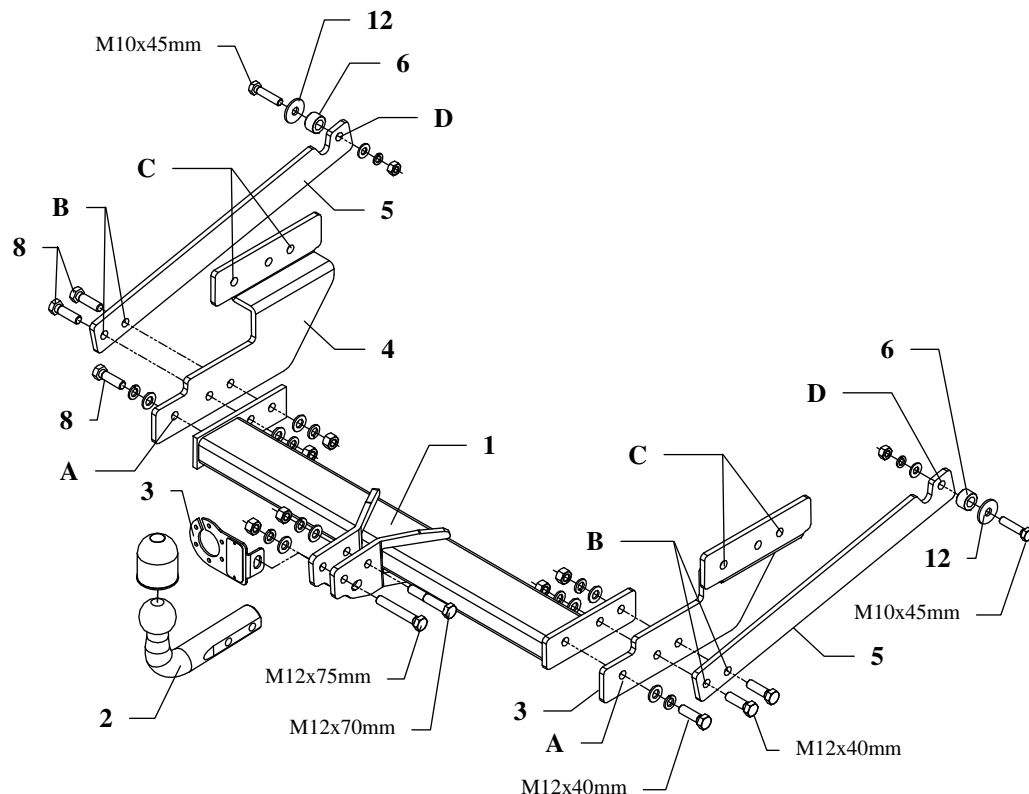
Falls es eine Isolationsschicht oder Fahrzeugunterbodenschutz gibt, wo die Anhängerkupplung befestigt wird, so sind diese zu entfernen. Andere Karosseriestellen und gebohrte Löcher sind mit der Antikorrosionsfarbe anzustreichen.

Für die Belastungswerte gelten die vom Fahrzeughersteller angegebenen Daten bzw. max. Masse der Anhänger und max. Stützlast. Dabei dürfen die Höchstennwerte der Anhängerkupplung nicht überschritten werden.

*D-Wert Formel:*

$$\frac{\text{max. Masse Anhänger [kg]} \times \text{Max. Fahrzeuggesamtgewicht [kg]}}{\text{max. Masse Anhänger [kg]} + \text{Max. Fahrzeuggesamtgewicht [kg]}} \times \frac{9,81}{1000} = D \text{ [kN]}$$

## MONTAGE - und BETRIEBSANLEITUNG DER ANHÄNGEKUPPLUNG



Die Anhängerkupplung (Katalognummer **K27**) ist für folgende Fahrzeugtypen zugelassen: **VOLKSWAGEN T4-TRANSPORTER**, ab Bj. 1996 bis 12.2002, dient zum ziehen der Anhänger mit der Gesamtlast von **2500 kg** und der Kugelstützlast von max. **100 kg**.

### VON DEM HERSTELLER

Die Zuverlässigkeit der Anhängerkupplung ist jedoch auch von der ordnungsgemäßen Montage und der richtigen Nutzung abhängig. Daher werden Sie gebeten, sorgfältig die folgende Montageanleitung zu lesen und sich an die entsprechenden Anweisungen zu beachten.

*Die Anhängerkupplung muss an den vom Fahrzeughersteller vorgeschriebenen Befestigungsstellen montiert werden.*

## Anbauanleitung

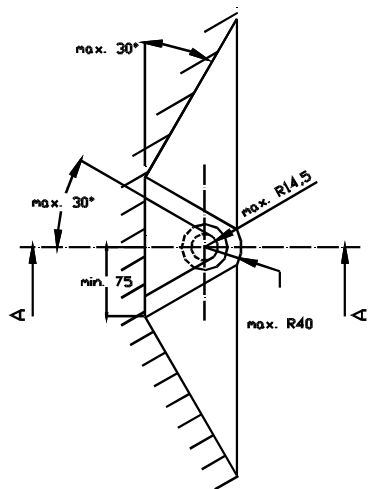
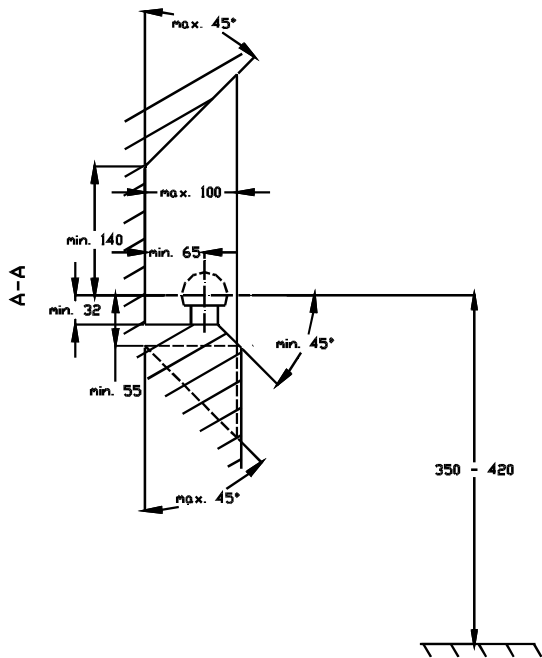
1. Die Stoßstange demontieren. Links und rechts je eine Spannschraube, die die Stoßstange fixieren, abdrehen.
2. Die Seitenhalter (Pos. 3 u. 4) an den Fahrzeugrahmen anlegen. Durch die Löcher (Pos.C) mit Hilfe von den vorher abgeschraubten Schrauben fest drehen.
3. Die Tragarme der Anhängerkupplung (Pos.1) zwischen die montierten Halter (Pos. 3 u. 4) einschieben, und durch die Löcher (Pos.A) mit Hilfe von den Schrauben M12x40mm (Pos.8) fest drehen.
4. Die Seitenausleger (Pos. 5) an den montierten Vorrichtungen durch die Löcher (Pos. B) mit Hilfe von den Schrauben 12x40mm (Pos.8) zudrehen.
5. Die Halter an den Rahmen durch die Löcher (Pos.D) mit Hilfe von den Schrauben M12x45mm (Pos. 9) anbringen. Dabei die Distanzhülsen ( Pos. 6), große Unterlegscheiben (Pos. 12) benutzen.
6. Die Kupplungskugel (Pos.2) an die montierten Tragarmen mit Hilfe von den Schrauben M12x75mm (Pos.8) und M12x70mm (Pos.9) fixieren.Mit Hilfe von der ersten der Schrauben auch das Halteblech der Steckdosenplatte (Pos.3) anbringen.(wie auf der Zeichnung gezeigt)
7. Alle Schrauben gemäß der Angaben in der Tabelle zudrehen.
8. Die Elektroinstallation gemäß der Bedienungsanleitung des Herstellers anschließen.
9. Falls nötig, den durch die Montage beschädigten Farbanstrich an der Anhängerkupplung ausbessern.

Drehmomente für Schrauben und Muttern 8.8:

<b>M6</b> - 11 Nm	<b>M 8</b> - 25 Nm	<b>M 10</b> - 50 Nm
<b>M 12</b> - 87 Nm	<b>M 14</b> - 138 Nm	<b>M16</b> - 210 Nm

### ACHTUNG

- Nach dem Anbau der Anhängerkupplung sind die nationalen Vorschriften zur Anbauabnahme und zur Änderung der Fahrzeugpapiere zu beachten.
- Das Fahrzeug sollte mit seitlichen Blinkern und Rückspiegeln, deren Abstand mindestens der Anhängerbreite entspricht, ausgestattet werden.
- Alle Befestigungsschrauben sind nach ca. 1 000 km Anhängerbetrieb zu prüfen und nachzuziehen.
- Die Kugel der Anhängerkupplung ist sauber zu halten und zu fetten.



- (D)** Der Freiraum nach Anhang VII, Abbildung 30 der Richtlinie 94/20/EG ist zu gewährleisten.
- (CZ)** Volný prostor ve smyslu Přílohy VII, obr. 30 Směrnice č. 94/20/EG musí být zaručen.
- (F)** L' espace libre doit être garanti conformément à l'annexe VII, illustration 30 de la directive 94/20/ CE.
- (GB)** The clearance specified in appendix VII, diagram 30 of guideline 94/20/EC must be guaranteed.
- (PL)** Zagwarantować swobodną przestrzeń zgodnie z załącznikiem VII, rysunek 30 dyrektywy 94/20/CE.
- (SK)** Volný priestor v zmysle Prílohy VII, obr. 30 Smernice 94/20/EC musí byť zaručená.

- (D)** \* bei zulässigem Gesamtgewicht des Fahrzeuges
- (CZ)** \* při celkové přípustné hmotnosti vozidla
- (F)** \* pour poids total en charge autorisé du véhicule
- (GB)** \* at gross vehicle weight rating
- (PL)** \* przy dopuszczalnym ciężarze całkowitym pojazdu
- (SK)** \* pri celkovej prípustnej hmotnosti vozidla