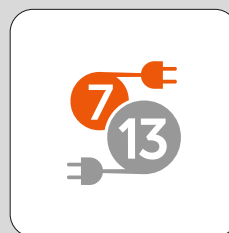
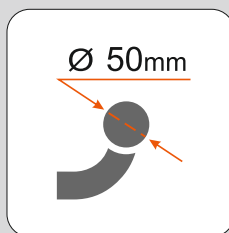
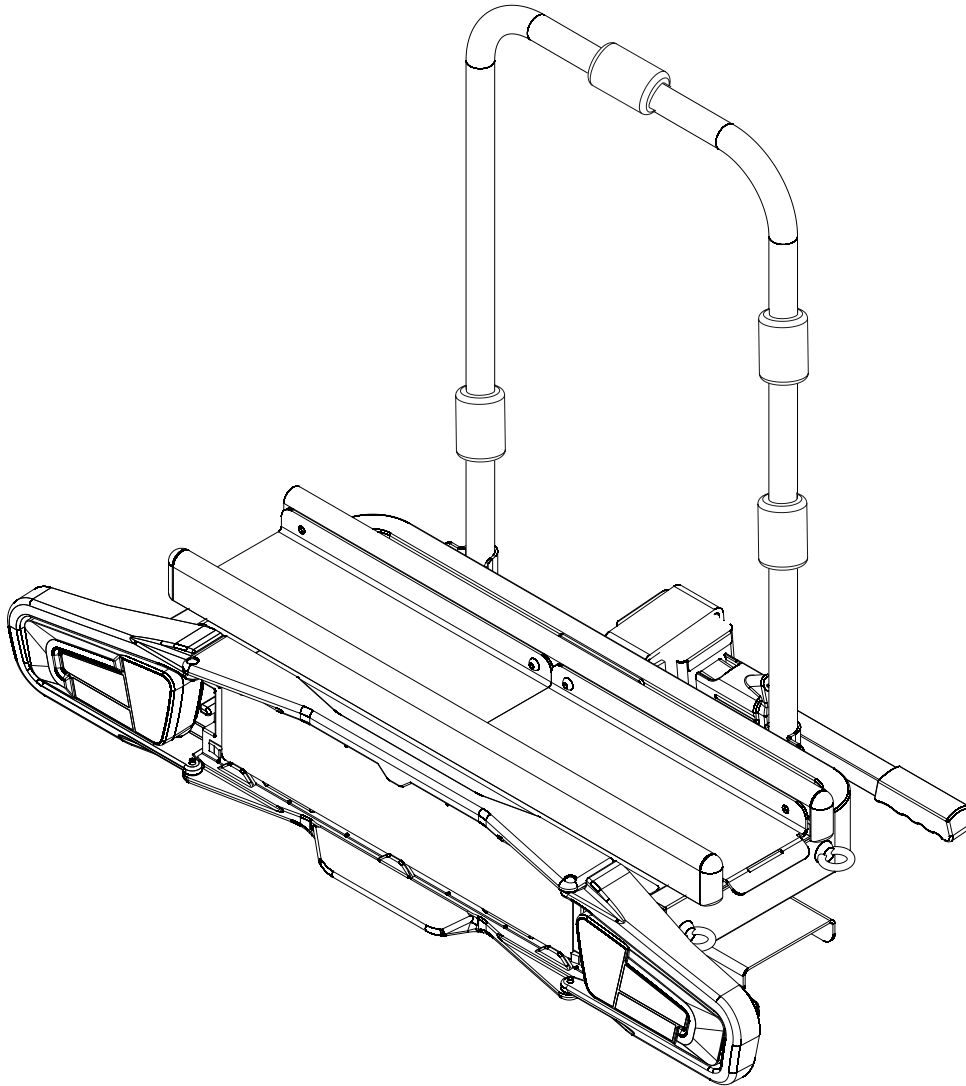


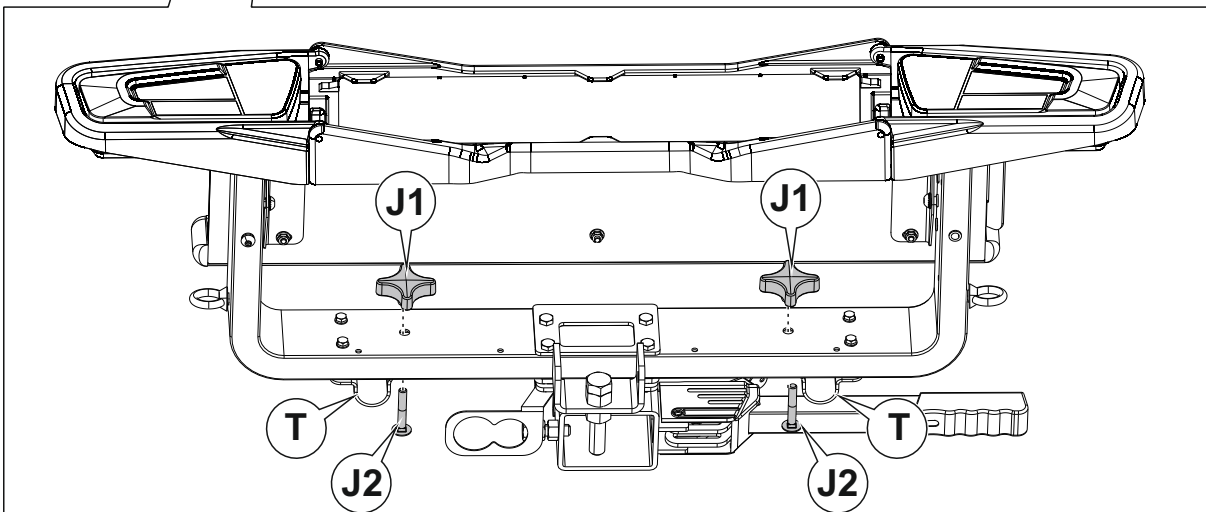
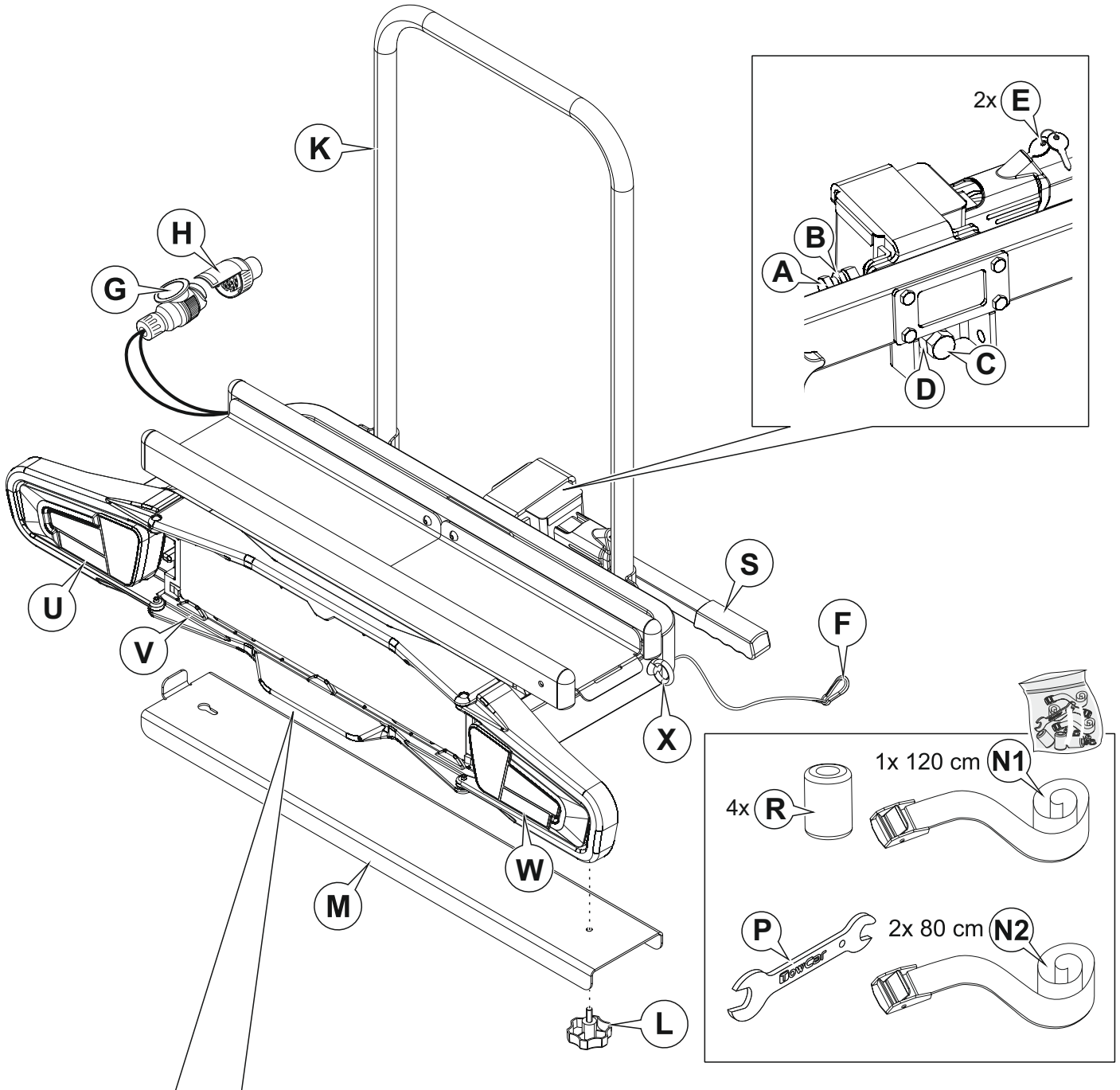
- ES** Portamotos
- GB** Motorbike carrier
- FR** Porte-moto
- DE** Motorradträger
- IT** Portamoto

RACING

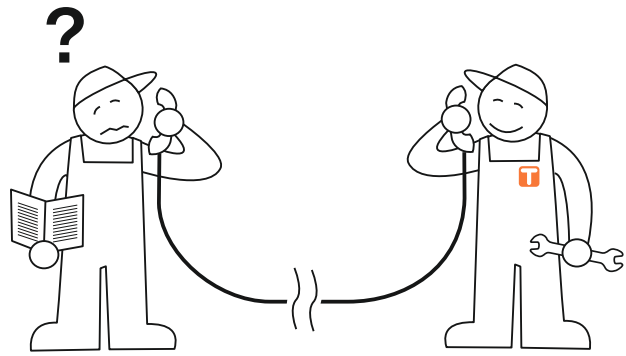
Ref.: AEPM030



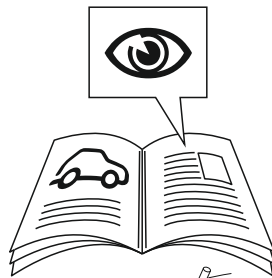
EC approval: e13*74/483*2007/15*6064*05



0



Tel.: (+34) 976 457 130



ES Seleccione el menor de los dos pesos.
GB Select the minor of both nose weight values.
FR Selectionnez le plus petit de tous les deux poids.
DE Wählen Sie das kleinere der beiden Gewichte.
IT Scegliere il più piccolo di entrambi i pesi.

$$C = S - P$$

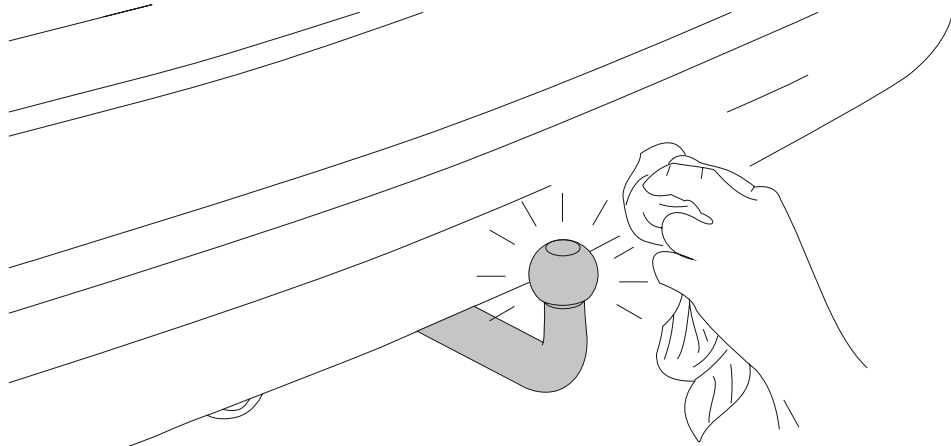
$$C = \boxed{} - 21$$

$$C = \boxed{} \text{ Kg}$$

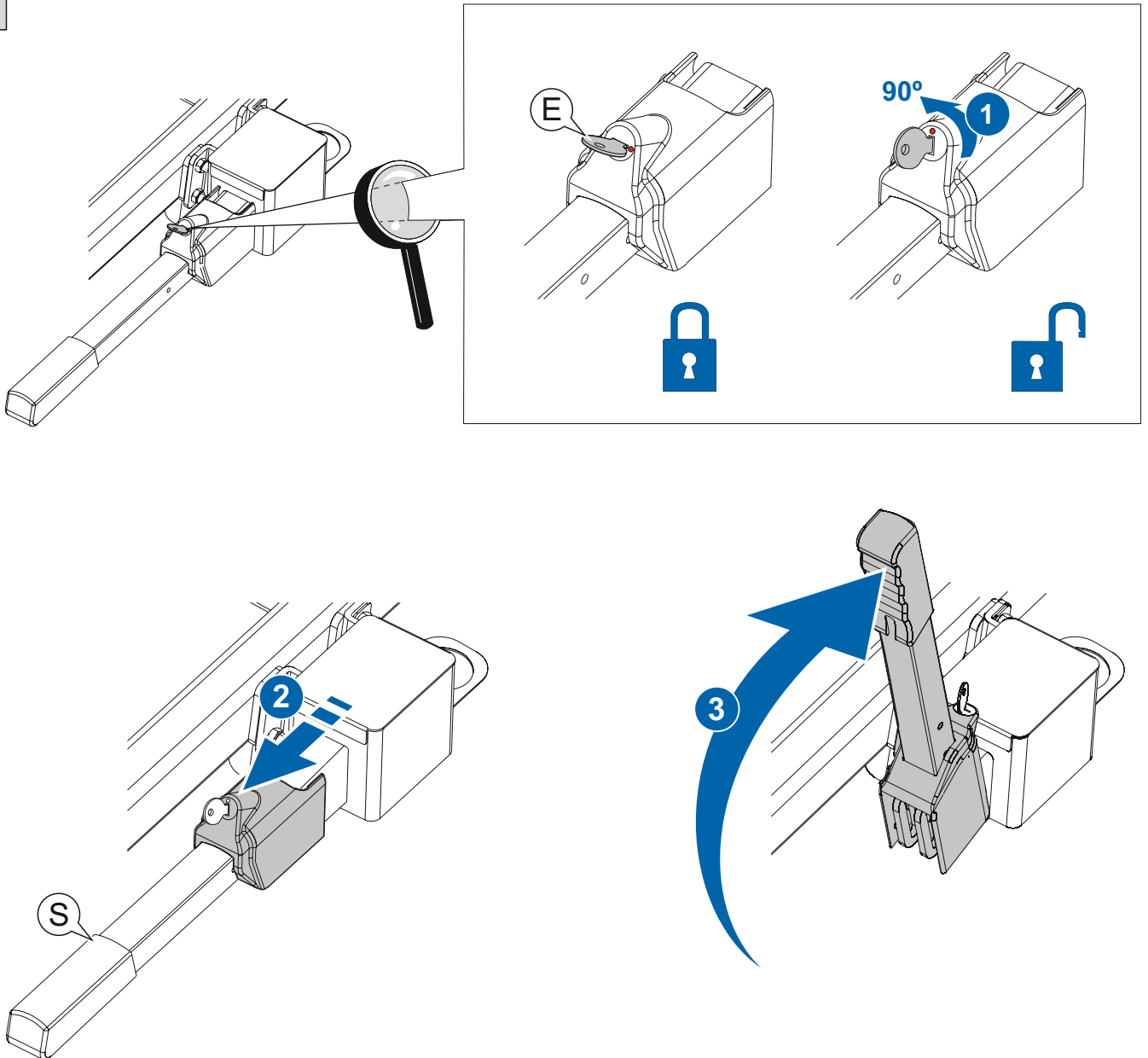
C ≤ 75 Kg

	ES	GB	FR	DE	IT
C	Carga útil	Payload	Poids maxime	Nutzlast	Carico utile
S	Carga vertical	Nose load	Charge verticale	Stützlast	Carico verticale
P	Peso en vacío	Unladen weight	Poids net	Leergewicht	Peso vuoto

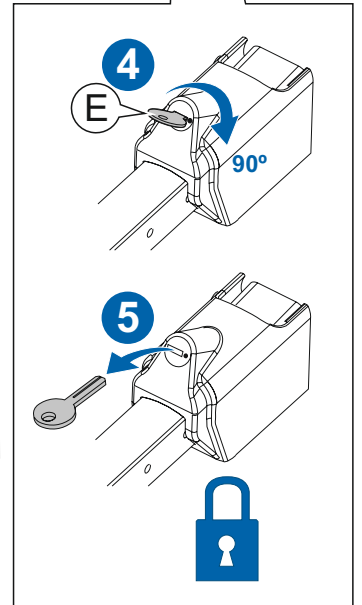
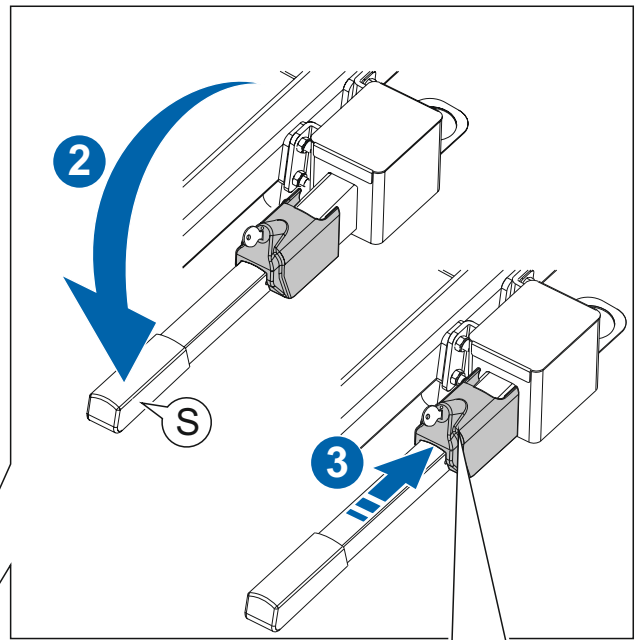
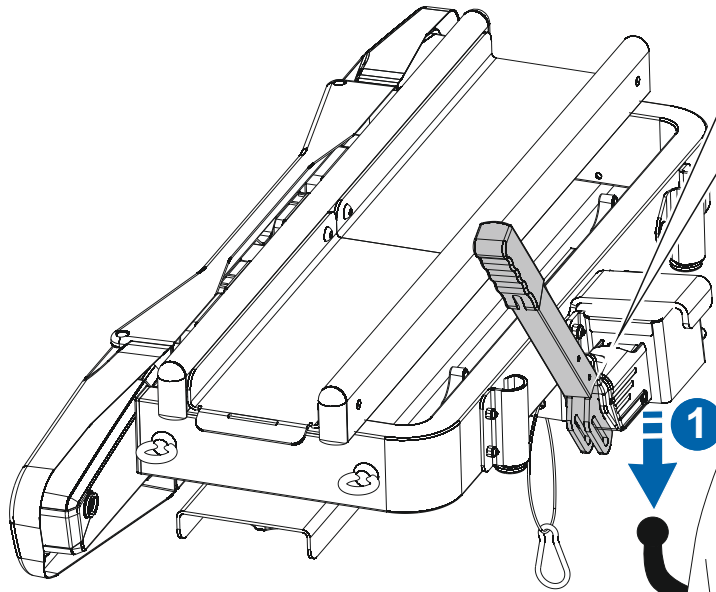
1



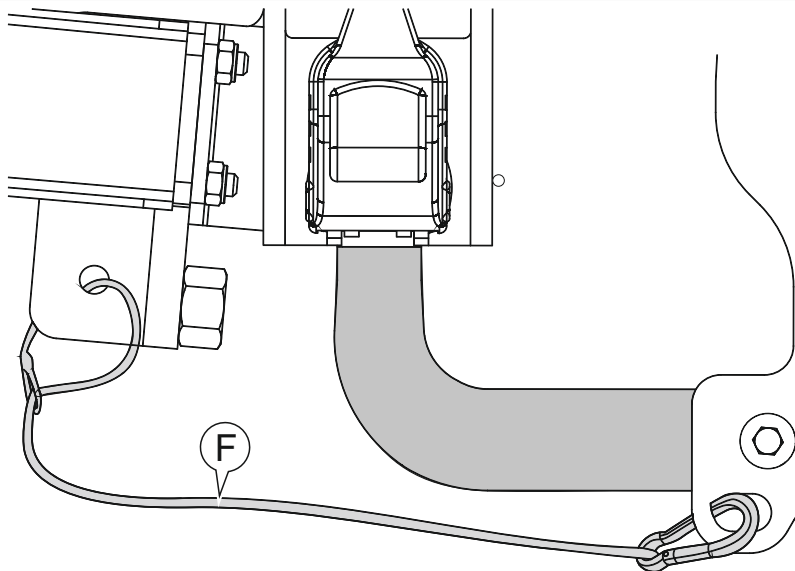
2



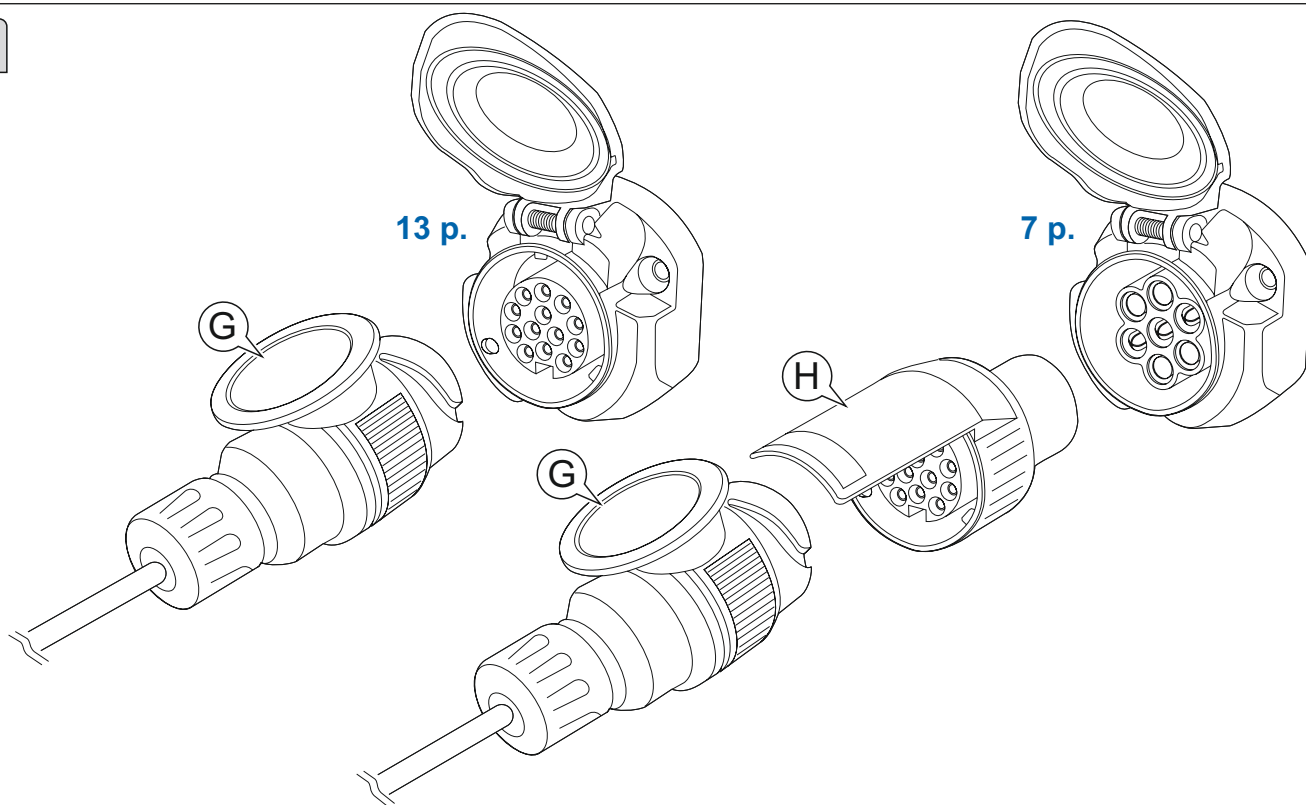
3



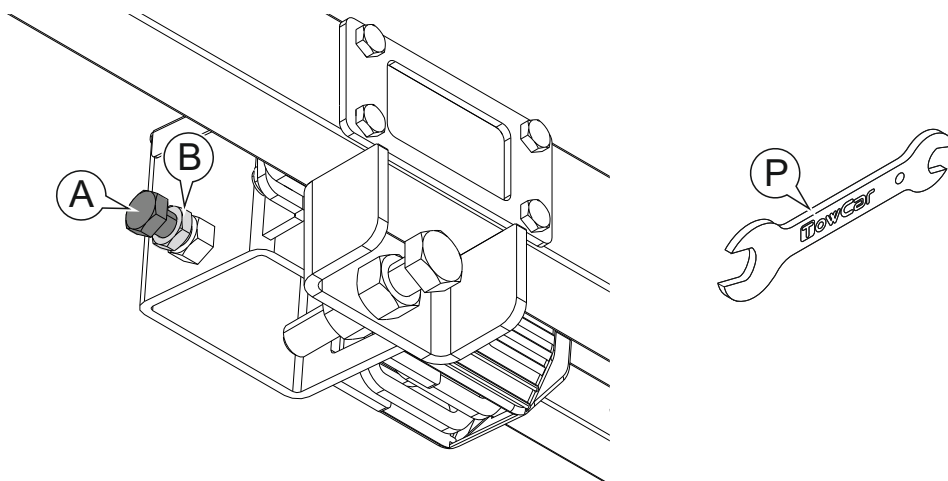
4



5

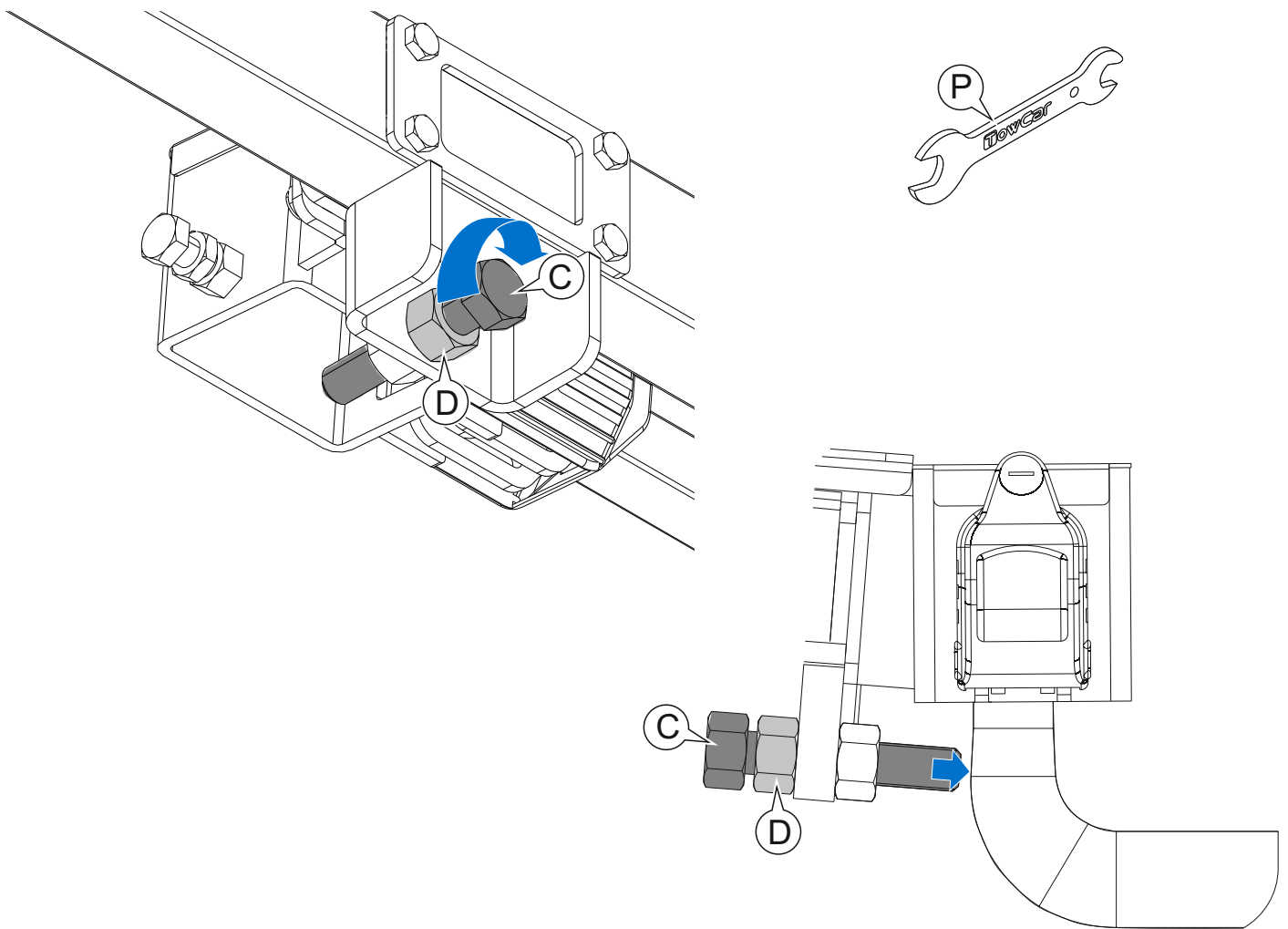


6



- ES** Ajuste del cabezal: Afloje la contratuerca (B), apriete el tornillo (A) hasta que el cabezal no pueda girar (en caso de que no sea posible bajar la palanca con la fuerza de la mano, afloje un poco el tornillo). Una vez se consiga un buen ajuste, apriete la contratuerca (B). Esta operación debe ser repetida cada cierto tiempo.
- GB** Adjustment of the coupling: Loosen the locknut (B), tighten the screw (A) until the whole system can not rotate (if it is not possible to lower the lever by the force of the hand, slightly loosen the screw). Once a good fit is achieved, tighten the locknut (B). This operation must be often repeated.
- FR** Régler la tête: Desserrer le contre-écrou (B), serrer la vis (A) jusqu'à ce que la tête ne puisse tourner (si ce n'est pas possible, baisser le levier manuellement, desserrer un peu la vis). Une fois bien réglé, serrer le contre-écrou (B). Cette opération doit être répétée régulièrement.
- DE** Kopfteileinstellung: Kontermutter (B) lösen, Schraube (A) anziehen, bis sich das Kopfteil nicht mehr drehen kann (sollte das nicht möglich sein, Hebel mit Handkraft absenken und Schraube etwas lockern). Sobald die richtige Einstellung erreicht ist, Kontermutter (B) anziehen. Dieser Vorgang muss ab und zu wiederholt werden.
- IT** Regolazione della testa: allentare il controdado (B), serrare la vite (A) fino a immobilizzare completamente la testa (in caso non sia possibile, abbassare la leva manualmente e allentare leggermente la vite). Una volta ottenuta la regolazione desiderata, serrare il dado di bloccaggio (B). Questa operazione deve essere ripetuta periodicamente.

7



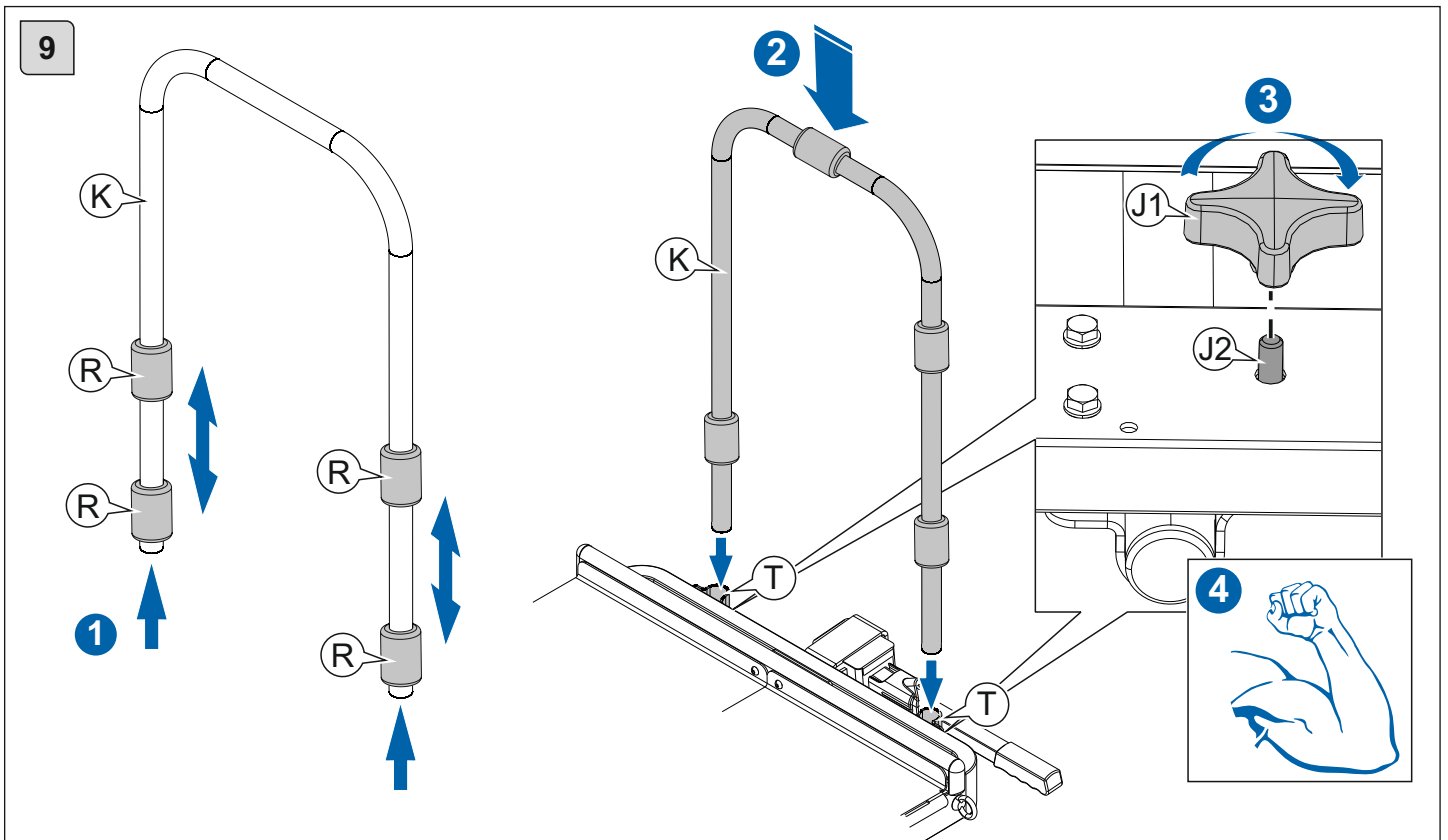
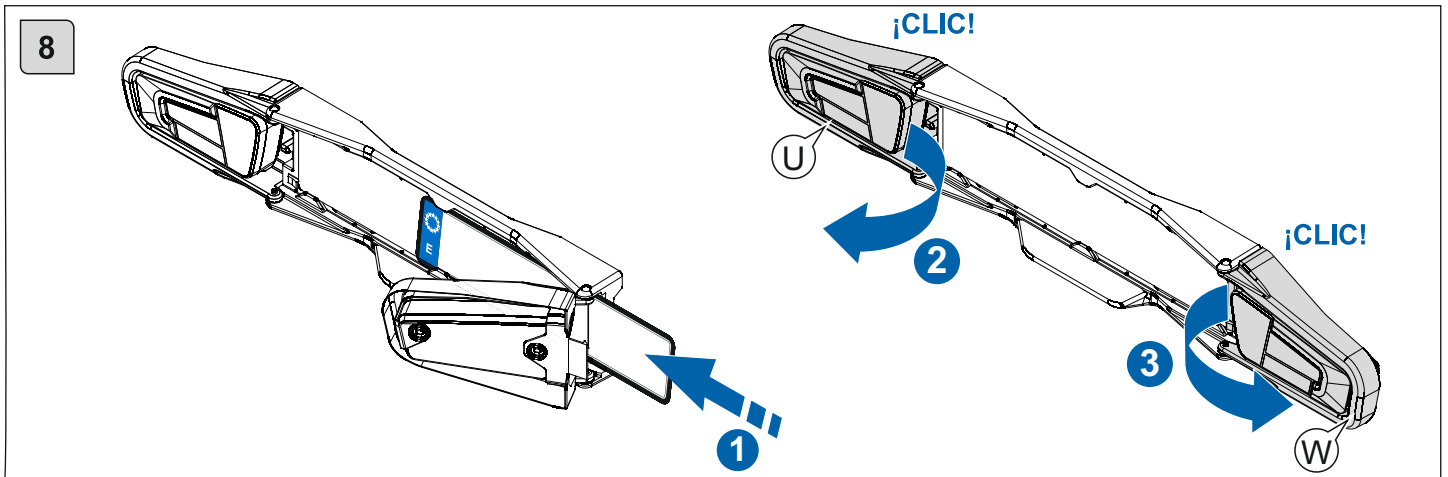
ES Ajuste del sistema antibalaneo: Afloje la contratuerca (D) y gire el tornillo (C) hasta que haga contacto con el cuello de la bola del enganche. Vuelva a apretar la contratuerca (D). Esta operación se realizará solo la primera vez que coloquemos nuestro portamotos en el vehículo o si lo colocamos sobre un vehículo diferente al nuestro.

GB Adjustment of the anti-swing system: Loosen the locknut (D) and tighten bolt (C) until it makes contact with the neck of the tow ball. Retighten the locknut (D). This operation should be done only the first time that we put our motorbike carrier on our tow ball or we place it on a vehicle different than ourso.

FR Réglage du système anti-balancement: Desserrer le contre-écrou (D) et tourner la vis (C) jusqu'à ce qu'elle touche le col de la boule d'attelage. Serrer à nouveau le contre-écrou (D). Cette opération ne sera réalisée que la première fois que le porte-moto sera monté sur le véhicule ou s'il est posé sur un véhicule différent.

DE Einstellung der Schwingverhinderung: Kontermutter (D) lösen und Schraube (C) drehen, bis sie mit dem Hals der Anhänger­kugel in Berührung kommt. Kontermutter (D) wieder anziehen. Dieser Vorgang erfolgt nur bei der ersten Anbringung des motorradträger auf dem Fahrzeug oder wenn er auf einem anderen Fahrzeug als dem eigenen aufgebaut wird.

IT Regolazione del sistema antirollio: allentare il controdado (D) e ruotare la vite (C) fino a entrare in contatto con il collo del gancio di traino. Serrare di nuovo il controdado (D). Realizzare questa operazione solo la prima volta che si monta il portamoto sul veicolo o se lo si monta su un altro veicolo.



ES Deslizar los cuatro protectores de espuma (R) por la barra (K) y posicionarlos en aquellos puntos del carenado o cuerpo de la moto que puedan entrar en contacto con el tubo. Introducir el soporte en las abrazaderas (T) y apretar con fuerza el volante (J1). Verifique su correcta fijación.

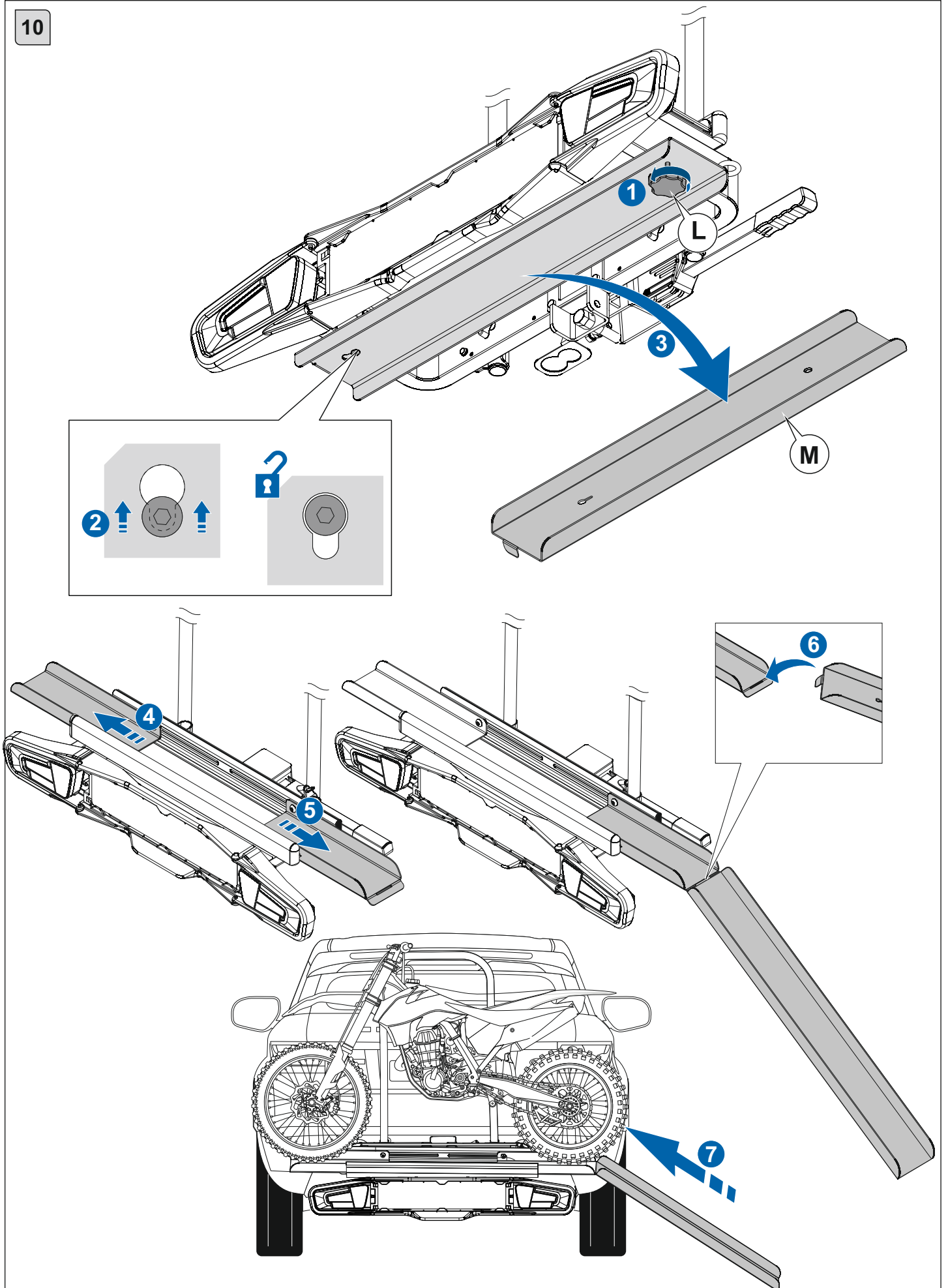
GB Slide the four (R) foam protectors through the (K) tube. Locate the protectors on such points that could contact with the motorbike body to avoid any scratch. Insert the tube on the (T) holders and tighten the (J1) lockers. Double check it 's perfectly fixed.

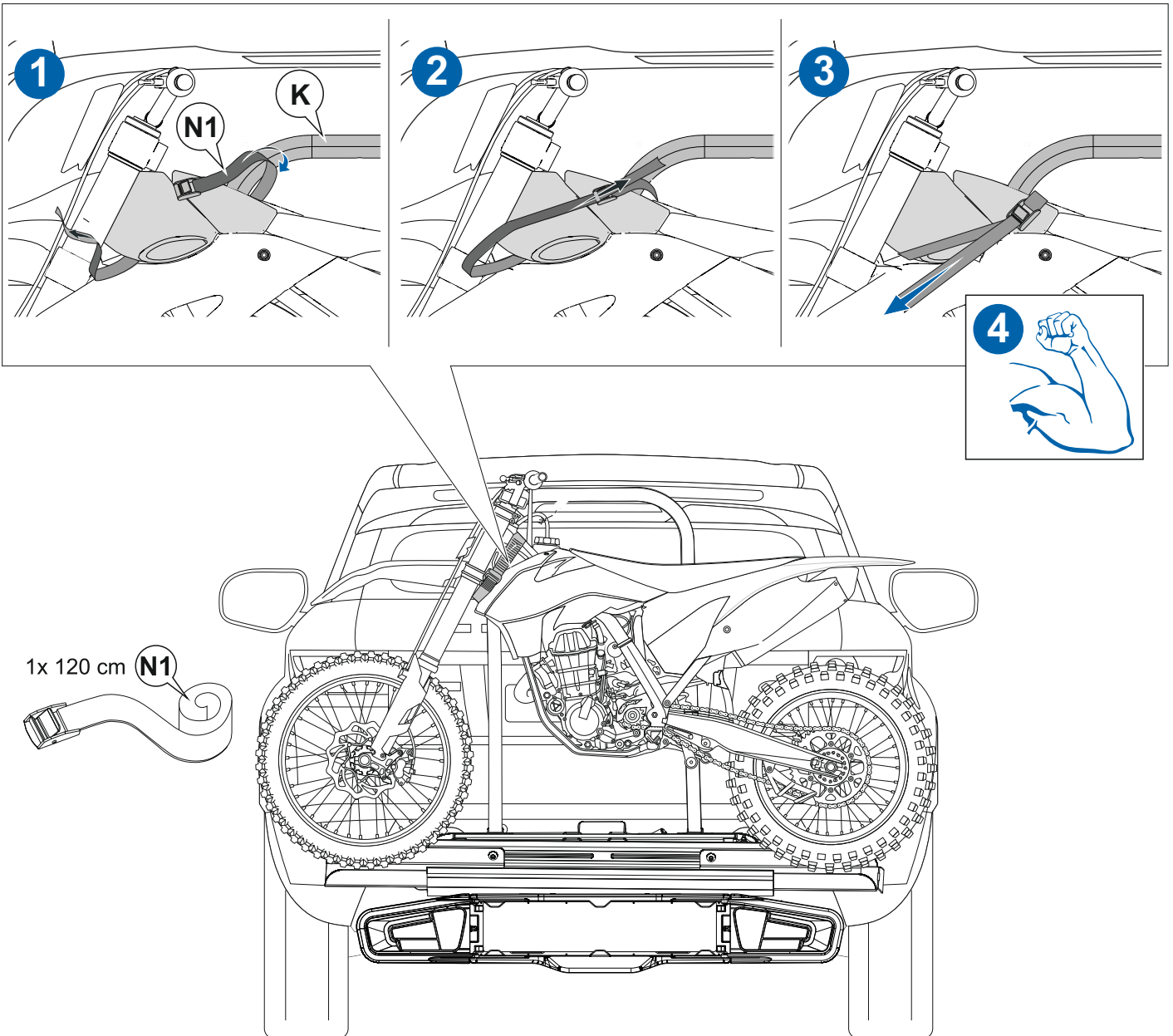
FR Glisser les mousses (R) sur la barre (K), pour les positionner en fonction des points de la moto qui peuvent entrer en contact avec le tube. Introduire la barre (K) dans les points (T) et fixer fortement le volant (J1). Vérifier que la fixation est correctement installée.

DE Schieben Sie die vier (R) Schaumstoff-Protektoren durch die (K) Röhre. Stellen Sie die Protpektoren an solchen Punkten, die kontakt mit dem Motorrad Körper haben, um Kratzer zu vermeiden. Setzen Sie den Schlauch auf die (T) Halter und ziehen Sie die (J1) Schließfächer an. Kontrollieren Sie, dass alles richtig fixiert ist.

IT Scivolare i quattro protettori di schiuma (R) nella barra (K) e posizzarli in quei punti del carenato o della moto che possano entrare in contatto con il tubo. Inserire il supporto in uno dei morsetti (T) e premere con forza il volante (J1). Controllare l'impostazione corretta.

10





ES Asegurar la moto a la barra (K) mediante dos cinchas (N1).
 Pasar las cinchas por el bastidor de la moto para no dañar plásticos de esta.
 Apretar con fuerza.

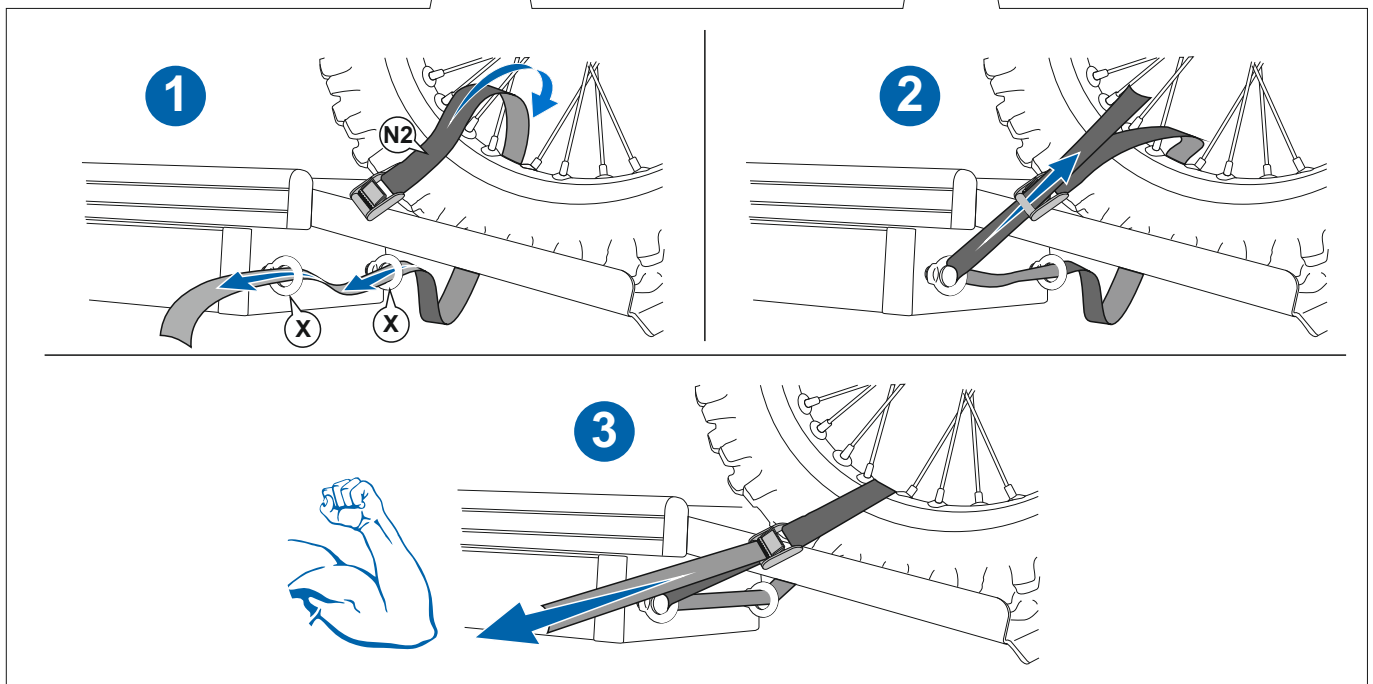
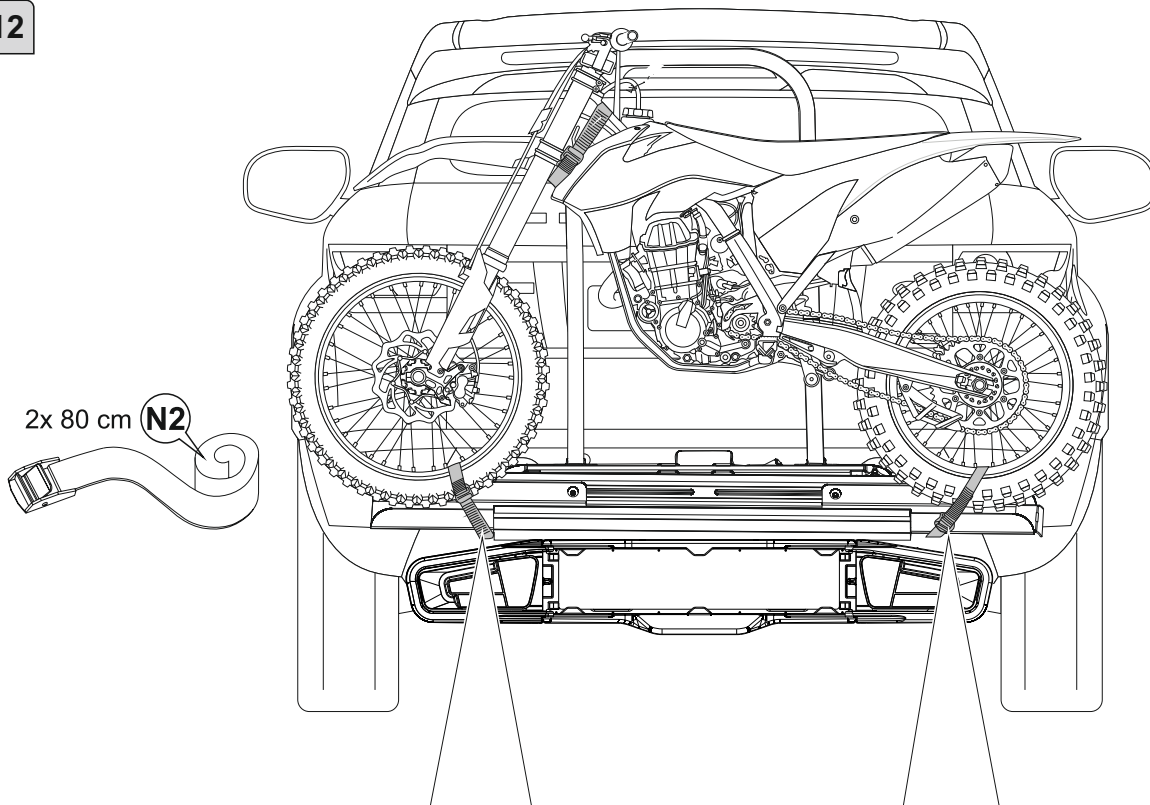
GB Secure the motorcycle to the (K) bar with two (N1) straps.
 Verify they are holding a chassis part of the motorbike, not a plastic frame.
 Secure straps tightly.

FR La moto doit être attaché à la barre (K) avec les sangles (N1).
 Passer les sangles par le chassis pour ne pas abimer les plastiques.
 Tenser fortement.

DE Versichern Sie den Motorrad an Rohr (K) mit die zwei Gürtel (N1). Die Gürtel durch das Chassis damit die Plastik Teile nicht kapput gehen. Alles überspannen.

IT Assicurarasi la motocicletta alla barra (K) con le due cinghie (N1).
 Far passare le cinghie dal telaio della moto per evitare di danneggiare la plastica.
 Premere con forza.

12



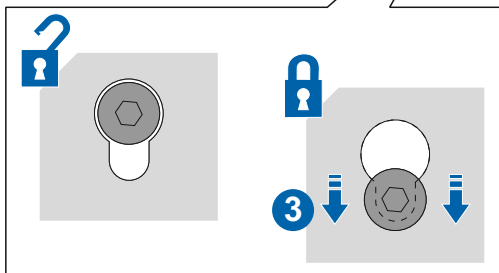
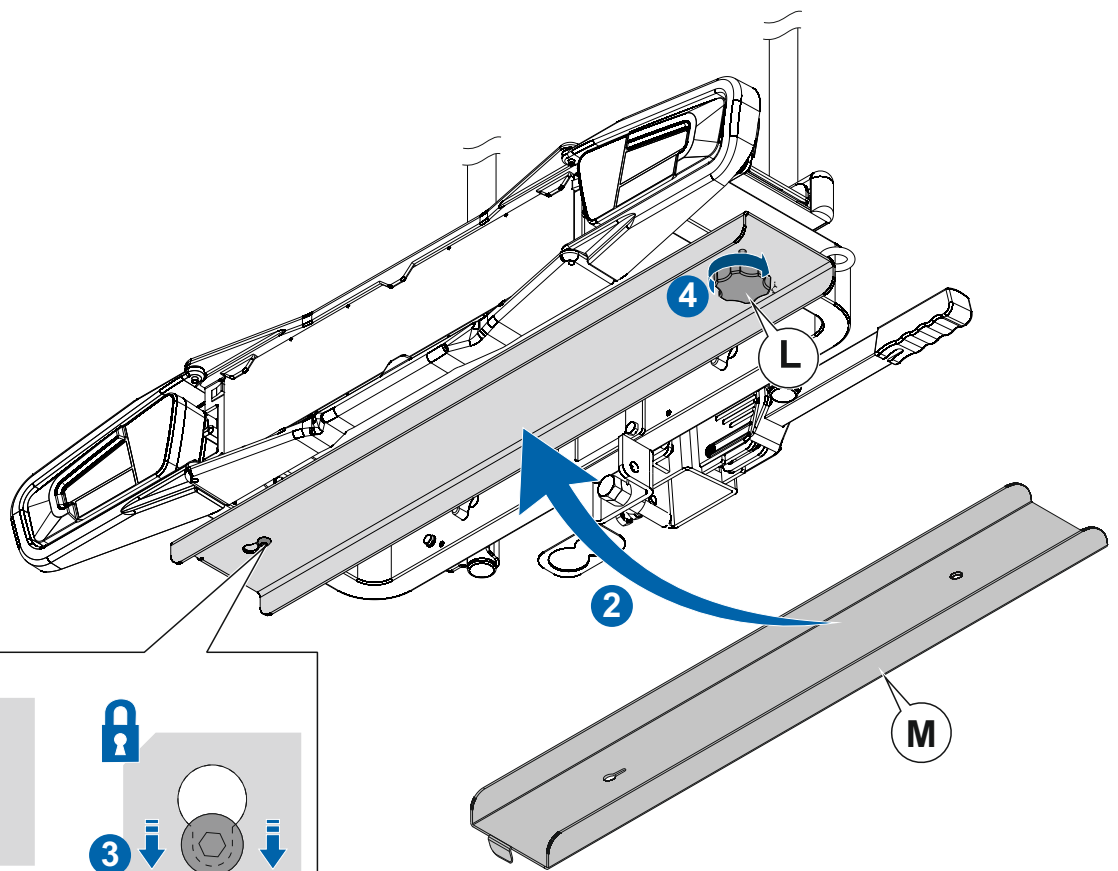
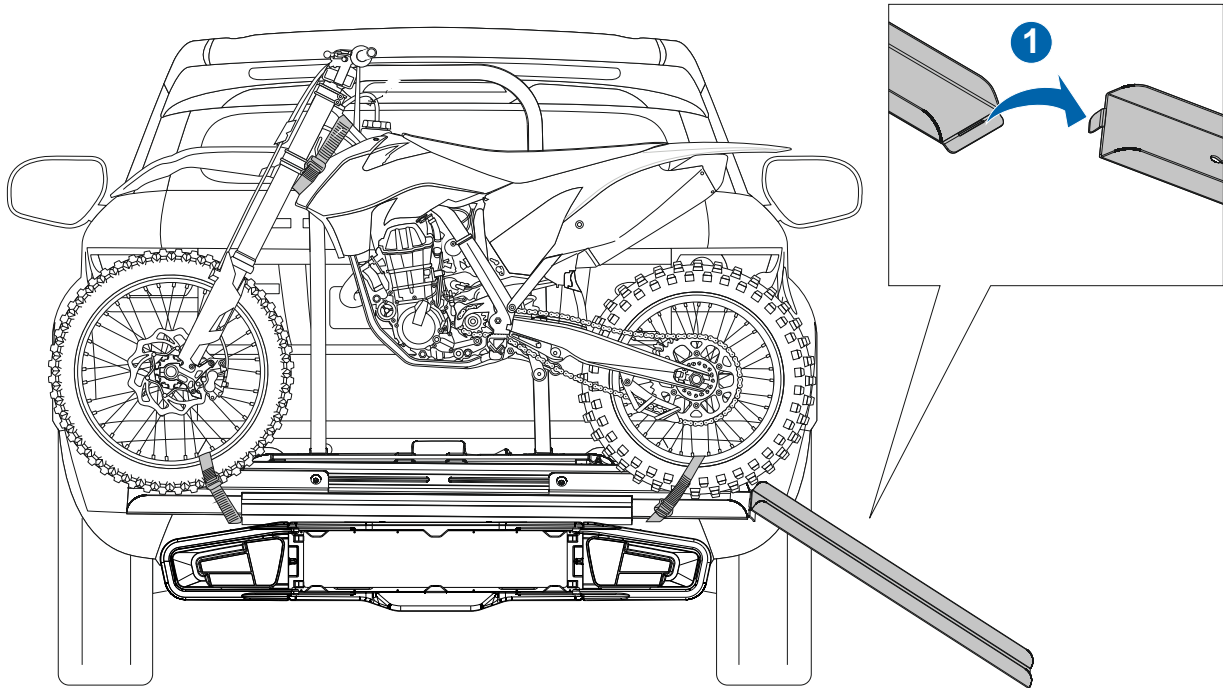
ES Amarrar con las cinchas (N2) las ruedas de la moto a los cáncamos (X) y tensarlas con fuerza.

GB Tighten the (N2) straps through the wheels and the (X) fixing rings. Double check they are firmly tensed.

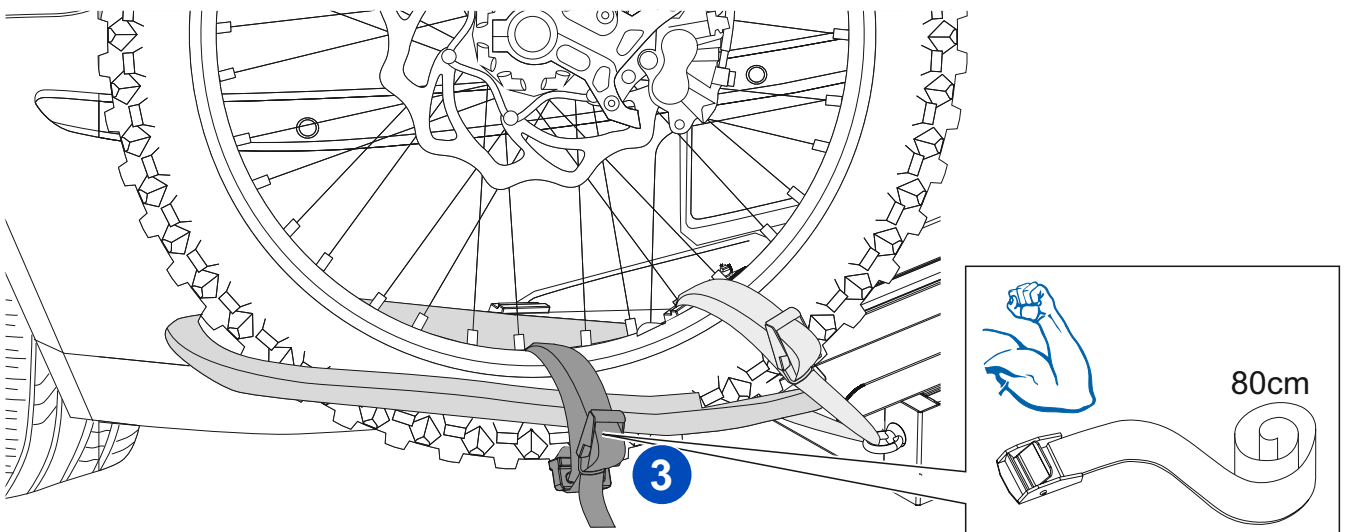
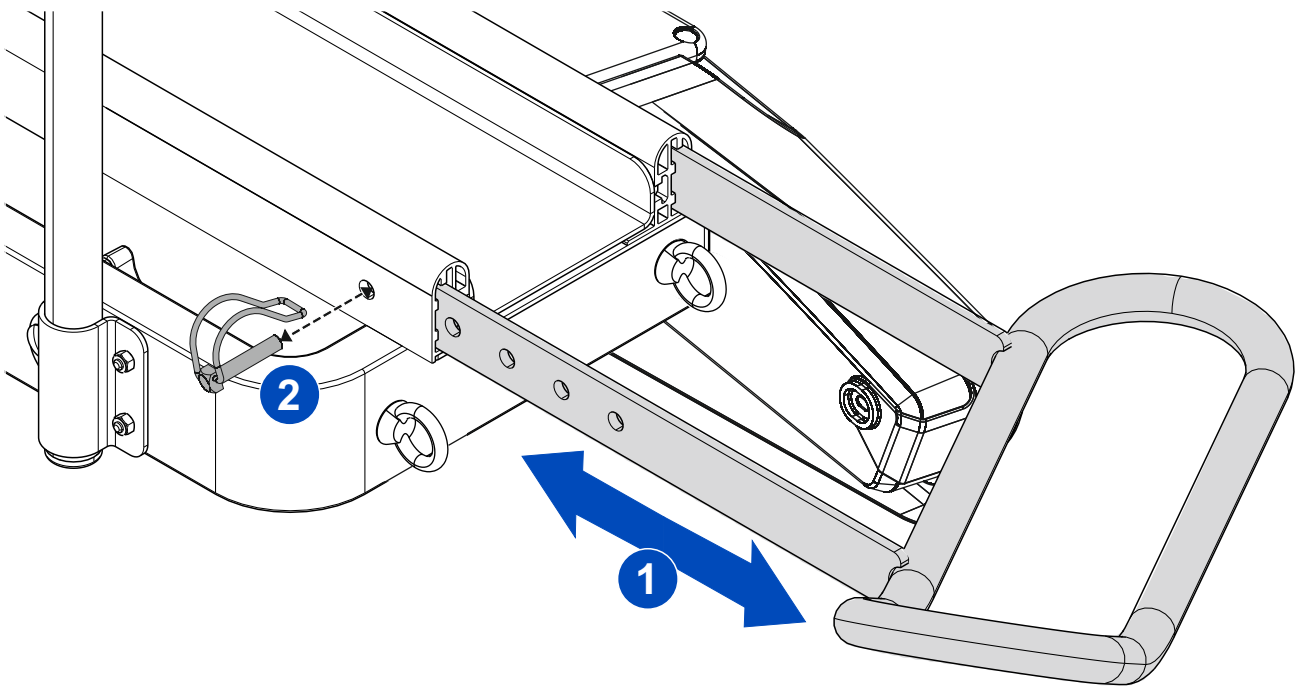
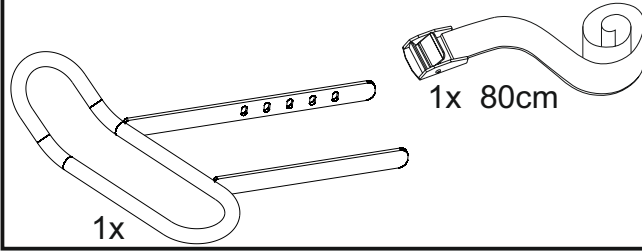
FR Amarrer avec les sangles (N2), les roues de la moto et aux anneaux (X), Tenser fortement.

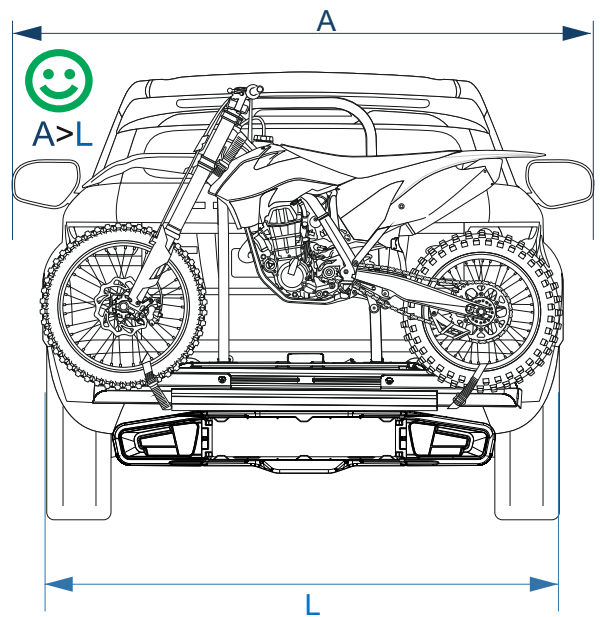
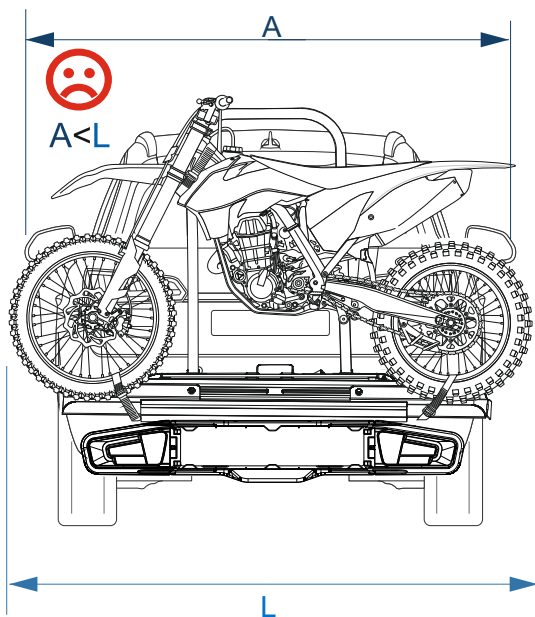
DE Die Räder des Motorrads zur Ringe (N2) mit der Gürtel (X) befestigen. Alles überspannen.

IT Legare con le cinghie (N2) le ruote della moto per le viti ad anello (X) e serrarle con forza.



Ref.: AEPM03060



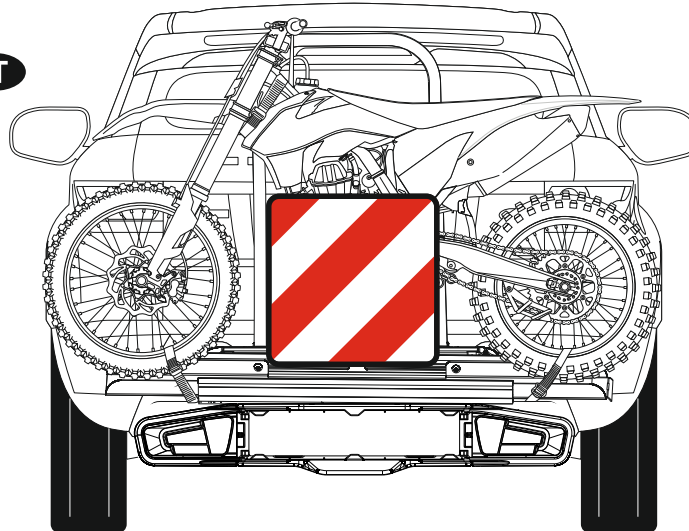


- ES** Recuerde que la normativa vigente prohíbe que la carga sobresalga del vehículo y, por tanto, el portamotos no puede salir por los laterales del mismo.
- GB** Remember that the current regulations prohibit the load from protruding the sides of the vehicle.
- FR** Noter que la norme interdit que la charge dépasse de la voiture, donc le portemoto ne doit pas dépasser.
- DE** Passen Sie auf, dass nach den geltenden Vorschriften, die Ladung darf das Auto seitlich nicht überragen.
- IT** Ricordiate che la legislazione vigente vieta il carico sporgente dal veicolo e quindi il portamoto non può andare da entrambi lati del veicolo.

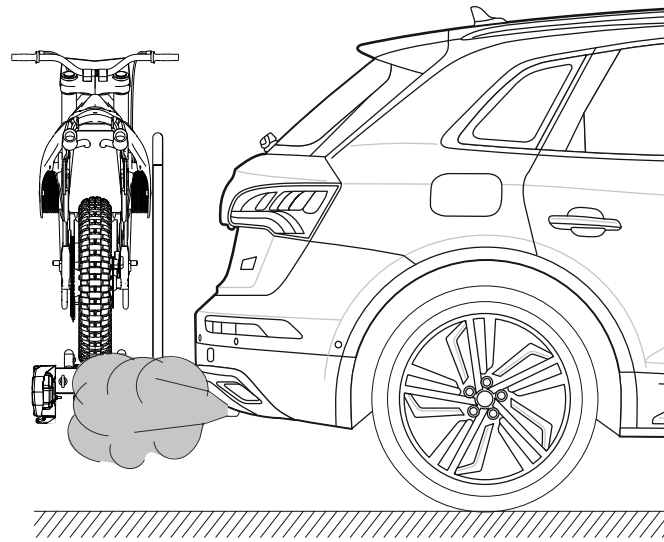


ES

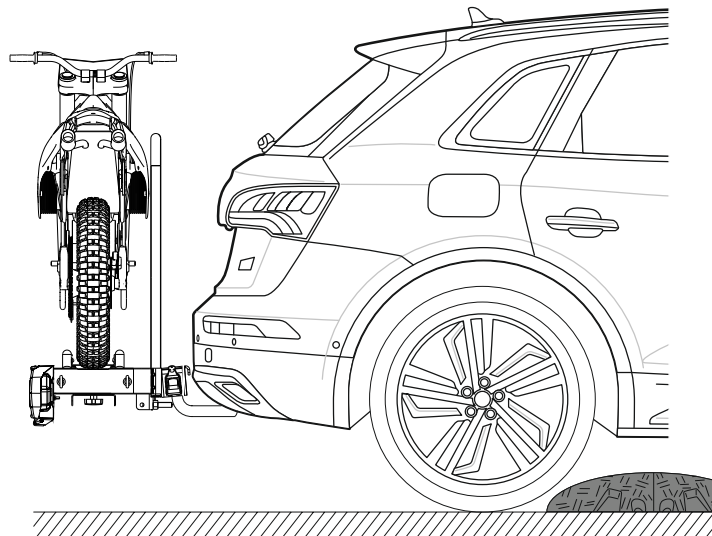
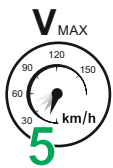
IT



- ES** Recuerde que en España e Italia es obligatorio colocar una placa de señalización V2 homologada.
- GB** According to current legislation in Spain and Italy, you must include an homologated V2 plate to properly signal the protruding load.
- FR** En Espagne et Italie V2 obligatoire
- DE** In Spanien und Italien ist erforderlich, um ein zugelassenes V2-Kennzeichen angebracht werden.
- IT** Ricordare che in Spagna e in Italia è obbligatorio collocare una piastra di segnalazione di carico sporgente V2 omologata.



- ES** Preste una especial atención al calor desprendido por los humos del escape. Si el portamotos queda demasiado cerca de él, ¡No lo utilice!
- GB** Pay attention to the heat of the exhaust pipe. If the carrier is too close, the motorbike and the carrier itself could be damaged. Double check there is enough space in between.
- FR** Attention vérifier la sortie du pot d'échappement, si le porte moto est trop prêt : Ne pas l'utiliser.
- DE** Achten Sie besonders auf die Wärme von Abgasen. Wenn die Motorradträger ihm zu nahe ist, benutzen Sie es nicht!
- IT** Fare attenzione al calore procedente dal gas di scarico. Se il portamoto è troppo vicino a lui, non usarlo!



- ES** Se recomienda reducir la velocidad a 5 Km/h si atraviesa un terreno bacheado, no asfaltado o un badén.
- GB** It is recommended to reduce the speed to 5 km/h if you cross a bumpy, unpaved terrain or a baden.
- FR** Il est recommandé de réduire la vitesse à 5 km/h sur les chemins et routes non goudronnées.
- DE** Es wird empfohlen, Geschwindigkeit bis 5 km / h redizieren, wenn man einen holprigen Gelände fährt.
- IT** Si raccomanda di ridurre la velocità a 5 km/ h, quando si percorre un terreno accidentato, sterrato o con un urti di velocità.

Características generales

Gracias por adquirir un producto TowCar.

El nuevo TowCar Racing es un portamotos anclado a la bola, diseñado y fabricado por Enganches y Remolques Aragón S.L.

Con este nuevo portamotos podrá transportar de una manera cómoda y segura su moto.

El portamotos TowCar Racing viene equipado con una placa de luces plegable con pilotos de 5 servicios.

Indicaciones de seguridad

Por favor, lea atentamente y conserve este manual de usuario.

El conductor es el único responsable de la correcta colocación del dispositivo, de que se encuentre en perfecto estado y de que esté bien fijado a la bola de enganche. Estas recomendaciones no son limitadas y no le eximen de cumplir las reglas elementales de prudencia y de sentido común. Si se constata cualquier anomalía, contacte con su distribuidor antes de cualquier uso.

Para calcular el peso máximo de la moto que puede transportar, se debe restar el peso neto del propio portamotos (21Kg) a la carga vertical máxima indicada en el manual de usuario del vehículo y la documentación del enganche de remolque. Es decir, si la carga vertical máxima del vehículo es de 75 Kg, y la indicada en el enganche es de 80 Kg, debemos quedarnos con el menor de ambos valores: 75 Kg

El peso máximo de la moto que puede transportar viene dado por la operación: $75 - 21 = 54$ Kg.

Atención: La carga útil (el peso máximo de la moto) no puede ser en ningún caso superior a 75 Kg

Verificar la correcta fijación de la moto transportada. Fijar obligatoriamente de acuerdo a las indicaciones realizadas en la viñeta [11] de este manual de usuario.

Para poder circular, es obligatorio que el sistema de bloqueo del cabezal esté en posición "cerrada" y la llave (E) extraída de la cerradura. De acuerdo a lo indicado en el pictograma [3].

Antes de iniciar la marcha debe controlar el correcto funcionamiento de las luces. La matrícula y las luces deben permanecer siempre visibles.

Asegurarse de que una vez montado el portamotos y cargada la moto, el conjunto se encuentra a la suficiente distancia para evitar daños ocasionados por la exposición a los gases a alta temperatura del tubo de escape.

Verificar que ninguna parte metálica del dispositivo entra en contacto con la carrocería para evitar dañarla.

Se recomienda retirar el portamotos después de usarlo por razones de seguridad para los demás usuarios de la carretera (peatones, ciclistas, motoristas...)

Normativa Legal

La normativa de circulación española especifica que en todo vehículo no destinado exclusivamente a transporte, la carga únicamente puede sobresalir de la planta del vehículo por la parte posterior un 15% de la longitud total del mismo.

En los vehículos dedicados exclusivamente al transporte, la carga puede sobresalir hacia los lados de la planta del vehículo, y en ese caso debe ir señalizada de acuerdo al artículo 15 del Real Decreto 667/2015. Rfas a Ley 6/2014.

En cualquier caso, hay que colocar una placa de señalización V20 homologada.

Recomendaciones de conducción

En cada viaje, por favor, verifique antes de salir y periódicamente durante el trayecto, la correcta fijación del conjunto moto - portamotos: apriete de las fijaciones, cinchas y palomillas.

Atención: el hecho de añadir un portamotos afecta notablemente al comportamiento del vehículo (curvas, viento lateral, marcha atrás, curva cerrada, etc.) El vehículo es más largo. Es necesario tenerlo en cuenta durante las maniobras.

Es imprescindible adaptar su velocidad a las nuevas condiciones de carga. En especial si atraviesa un terreno bacheado, no asfaltado o un badén, donde se recomienda reducir la velocidad a 5 Km/h (ver viñeta 14).

Garantía

Queda prohibida cualquier tipo de modificación, transformación o alteración de cualquier componente del producto. Todo incumplimiento da lugar a la inmediata anulación de la homologación y de la garantía del producto.

Enganches y Remolques Aragón, S.L. ofrece una garantía de sus productos por período de dos años a partir de la fecha de entrega quedando limitada al reemplazo de la mercancía defectuosa y en ningún caso se extenderá a daños o perjuicios consecuenciales.

Enganches y Remolques Aragón S.L. no se hace responsable de los daños causados por un uso imprudente, exceso de carga o por averías producidas por agentes externos (golpes, accidentes, etc) ni por mal uso o incumplimiento de las instrucciones.

General notes

Thanks for purchasing a TowCar product.

The new TowCar Racing is tow ball mounted motorbike carrier designed and manufactured by Enganches y Remolques Aragón S.L. With TowCar Racing you can transport your motorbike in a very comfortable and secure way.

The coupling to the tow ball can be done in seconds.

The TowCar Racing is equipped with a complete rear lighting plate.

Safety warnings

Please, carefully read and keep this user manual.

Driver is the only responsible for the correct fixing of the device. Check the coupling system is perfectly attached to the tow ball. These recommendations are not limited and do not exempt you from the basic rules of prudence and common sense. If any abnormality is found, contact your dealer before any use.

To calculate the maximum weight of the motorbike we can carry, we must subtract the net weight of rack itself (21Kg) from the maximum nose load noted in the vehicle owner's manual and the tow bar documentation. For example, if the maximum nose load of your car is 75 kg, and that noted in the tow bar certificate is 80Kg, you should take the minor of both weights: 75Kg.

Then, payload is calculated by the subtraction $75 - 21 = 54$ Kg.

In any case. The maximum weight of the motorbike must not exceed 75 Kg

Check the secure fastening of the fixation straps according to pictogram 11.

To circulate, it is mandatory that the locking system of the coupling is in "closed" position and the key (E) has been extracted from the lock (see pictogram 3).

Before to start the trip, check the correct working of the rear lights. Licence plate and rear lights must be always visible.

Ensure that once the motorbike is mounted, there is enough gap between the rack and the vehicle to avoid any physical or material damage caused by exposure to high temperature gases from the exhaust pipe.

Check that any metal part of the device does not come into contact with the bodywork to avoid any damage.

Legal advise

Always respect the regulations in force in the country which will circulate with the motorbike carrier.

Spanish traffic regulations specify that any vehicle not intended exclusively for transportation, load may only protrude from the floor of the vehicle by the back 15% of the total length of the vehicle. In which case you must indicate the external edge of the load with a EC Approved V20 signboard.

It is recommended to remove device after use, for reasons of safety for other road users (pedestrians, bikers, motorists ...)

Driving recommendations

Please, before and during the trip, check out the correct fixation of the motorbike. Tighten fasteners, screws and brackets.

Please note that the fact of adding a towball mount device affects the behavior of the vehicle (curves, lateral wind, reversing sharp bend, etc.) The vehicle is longer. This must be taken into account during maneuvers. Please, adapt the vehicle speed, specially when driving bumpy roads or offroad.

Guarantee

Any modification, conversion or alteration of any component of the product is prohibited. Any breach leads to the immediate cancellation of approval and warranty.

Enganches y remolques Aragon, S.L. offers a guarantee of their products for a period of two years from the date of delivery. Limited to the replacement of defective merchandise and in no case will be extended to damages or consequential damages.

Enganches y Remolques Aragon S.L. it is not liable for damage caused by injudicious use, overloading or damage by external agents (knocks, accidents, etc.), misuse or failure to follow instructions.

Caractéristiques générales

Merci d'avoir acheté un produit TowCar.

Le nouveau Towcar Racing est un porte-moto fixé sur la rotule d'attelage, conçu et fabriqué par Enganches y Remolques Aragón S.L.

Ce nouveau porte-moto vous permettra de transporter confortablement et en toute sécurité votre moto.

Il est mis en place en quelques secondes et sans aucun type d'outil.

Le porte-moto est équipé d'une plaque à feux de signalisation pliant avec feux 5 services.

Consignes de sécurité

Prière de lire attentivement cette notice et de la conserver.

Le conducteur est le seul responsable de la mise en place correcte du dispositif, de son parfait état et de sa bonne fixation à la boule d'attelage. Ces recommandations ne sont pas limitatives et ne l'exonèrent pas du respect des règles élémentaires de prudence et de bon sens. Si une anomalie quelconque est constatée, prière de contacter le distributeur avant toute utilisation.

Pour calculer le poids maximum de la moto que vous pouvez transporter, il faut soustraire le poids net du propre porte-moto (21 Kg) de la charge maximale verticale indiquée dans le manuel du propriétaire du véhicule, ainsi que le manuel de l'attelage. Par exemple, si la charge verticale maximale de la voiture est de 75 Kg, le poids maximum de la moto pouvant être placée, est donné par la soustraction $75 - 21 = 54$ Kg.

Attention: La charge utile (poids maxi de la moto) ne peut être en aucun cas supérieur à 75 kg

Vérifier la fixation correcte de la moto transportée afin d'éviter leur perte durant le voyage. Fixer la moto selon les indications du dessin (11) de cette notice.

Afin de pouvoir circuler, le système de verrouillage de la tête doit obligatoirement être en position "fermée" et la clé (E) retirée de la serrure. (voir pictogramme 3)

Avant de démarrer, il faut vérifier le bon fonctionnement des feux. La plaque d'immatriculation et les feux doivent rester visibles.

S'assurer qu'une fois montés le porte-moto et la moto, l'ensemble est à la distance minimum suffisante pour éviter tout dommage physique ou matériel occasionné par l'exposition aux gaz à haute température du pot d'échappement.

Vérifier qu'aucune partie métallique du dispositif n'entre en contact avec la carrosserie afin de ne pas l'endommager.

Réglementation légale

N'oubliez pas respecter les règlements en vigueur dans le pays qui circulera avec le porte-moto.

La réglementation de circulation espagnole spécifie que pour tous les véhicules qui ne sont pas destinés exclusivement au transport, le chargement ne doit dépasser du plan du véhicule sur la partie arrière que de 15% de la longueur totale du véhicule. Dans ce cas, il faut installer une plaque de signalisation V20 homologuée.

Il est recommandé de retirer le porte-moto après utilisation pour des raisons de sécurité pour les autres usagers de la route (piétons, cyclistes, motards...)

Recommandations de conduite

A chaque voyage, prière de vérifier avant de partir et régulièrement durant le trajet, la fixation correcte de l'ensemble porte-moto et moto: serrer les fixations, les sangles, et les papillons.

Attention: le fait d'ajouter un porte-moto affecte le comportement du véhicule (virages, vent latéral, marche arrière, virage serré, etc.) Le véhicule est plus long et plus large. Il faut en tenir compte durant les manœuvres. Il est indispensable d'adapter sa vitesse aux nouvelles conditions de charge. Si vous passez par une route accidentée, de terre, nous vous recommandons de réduire la vitesse à 5 Km/h (dessin 14)

Garantie

Toute modification, transformation ou altération des composants du produit est formellement interdite. Le non respect de ces consignes donnera molques Aragón S.L. n'est pas responsable des dommages causés par une utilisation imprudente, un excès de chargement ou par les pannes produites par des agents extérieurs (coups, accidents, etc.) ni par la mauvaise utilisation ou le non respect de ces instructions.

Allgemeine Eigenschaften

Wir bedanken uns dafür, dass Sie ein TowCar-Produkt erworben haben.

Der neue Towcar Racing ist ein von Enganches y Remolques Aragón S.L. konstruierter und hergestellter Motorradträger mit Kugelkopfverankerung.

Mit diesem neuen Motorradträger können Sie Ihr Motorrad bequem und sicher transportieren.

Der TowCar Racing Motorradträger ist mit einer klappbaren Beleuchtungsplatte mit Lichtern für 5 Anwendungen ausgestattet.

Sicherheitshinweise

Lesen Sie dieses Anwenderhandbuch bitte aufmerksam durch und bewahren Sie es auf.

Der Fahrer haftet als Einziger für die ordnungsgemäße Anbringung der Vorrichtung, für deren perfekten Zustand und ihre richtige Befestigung am Kugelkopf der Anhängerkupplung. Diese Empfehlungen gelten nicht ausschließlich, d. h., der Fahrer ist nicht davon freigestellt, die Grundregeln der Vorsicht und Vernunft einzuhalten. Sollte evtl. Mängel festgestellt werden, müssen Sie sich vor Gebrauch an Ihren Händler wenden.

Um das transportierbare Höchstgewicht des Motorrads berechnen zu können, muss man das Nettoeigengewicht des Motorradträgers (21 kg) von dem im Anwenderhandbuch des Fahrzeugs und der Unterlagen der Anhängerkupplung angegebenen maximalen Senkrechtbelastung abziehen. Sollte die maximale Senkrechtbelastung des Fahrzeugs 75 kg und die der Anhängerkupplung 80 kg betragen, muss man den niedrigeren der beiden Werte, d. h. 75 kg, nehmen.

Das transportierbare Höchstgewicht des Motorrads ergibt sich aus der Subtraktion $75 - 21 = 54$ kg.

Achtung: Die Nutzlast (Höchstgewicht des Motorrads) darf auf keinen Fall höher als 75 kg sein.

Prüfen Sie die ordnungsgemäße Befestigung des zu transportierenden Motorrads. Sie müssen es unbedingt entsprechend der auf der Abbildung [11] dieses Anwenderhandbuchs angegebenen Anweisungen befestigen.

Zum Fahren muss das Sperrsystem des Kopfteils auf "geschlossener" Stellung stehen und der Schlüssel (E) muss aus dem Schloss abgezogen sein. Siehe Angabe auf Abbildung [3].

Bevor Sie abfahren, müssen Sie den ordnungsgemäßen Betrieb der Lichter prüfen. Kennzeichen und Lichter müssen immer sichtbar bleiben.

Nach Anbringung des Motorradträgers und des Motorrads muss sichergestellt werden, dass der gesamte Aufbau weit genug vom Auspuff entfernt ist, um evtl. Schäden aufgrund der heißen Abgase zu vermeiden.

Es muss sichergestellt werden, dass kein Metallteil der Vorrichtung mit der Karosserie in Berührung kommt, um Schäden daran zu vermeiden.

Aus Sicherheitsgründen für weitere Straßenverkehrsteilnehmer (Fußgänger, Radfahrer, Motorradfahrer...) wird empfohlen, den Motorradträger nach Gebrauch wieder abzumontieren.

Gesetzliche Vorschriften

In dem Land, in dem Sie mit dem Motorradträger fahren werden, müssen Sie jederzeit die gültigen Vorschriften beachten.

Die spanische Straßenverkehrsordnung schreibt vor, dass die Beladung bei allen Fahrzeugen, die nicht exklusiv für Transportzwecke bestimmt sind, am Fahrzeugheck nur 15 % über die Gesamtlänge des Fahrzeugs hinausragen darf.

Bei Fahrzeugen, die exklusiv für den Transport bestimmt sind, darf die Ladung über die Seiten des Fahrzeugbodens hinausragen.

In diesem Fall muss sie laut Vorgaben im Artikel 15 des Königlichen Erlasses 667/2015 und Gesetz 6/2014 gekennzeichnet werden. Weiterhin muss ein zugelassenes V20-Kennzeichen angebracht werden.

Empfehlungen beim Fahren

Prüfen Sie bitte die ordnungsgemäße Befestigung des Aufbaus aus Motorrad und Motorradträger vor jeder Fahrt wie auch regelmäßig während der Fahrt nach: fester Sitz der Befestigungen, Gurte und Flügelmuttern.

Achtung: Das Hinzufügen eines Motorradträgers wirkt sich deutlich auf das Fahrzeugverhalten (Kurven, Seitenwind, Rückwärtsfahrt, enge Kurven usw.) aus. Das Fahrzeug wird länger, was beim Manövrieren zu berücksichtigen ist.

Die Geschwindigkeit muss unbedingt an die neuen Ladebedingungen angepasst werden. Das gilt insbesondere beim Befahren von Strecken mit Schlaglöchern, nicht asphaltierten Wegen und Unebenheiten. In diesen Fällen wird empfohlen, die Geschwindigkeit auf 5 km/h (siehe Abb. 14) zu reduzieren.

Garante

Alle Änderungen, Umwandlungen oder sonstige Veränderungen an einem Produktbauteil sind verboten. Alle Verletzungen dieser Vorschrift führen zum sofortigen Verlust der Zulassung und Produktgarantie.

Enganches y Remolques de Aragón, S.L. bietet ab Liefertermin zwei Jahre Garantie für seine Erzeugnisse. Diese ist auf den Ersatz schadhafter Waren begrenzt und umfasst auf keinen Fall Schäden oder Folgeschäden.

Enganches y Remolques Aragón S.L. haftet nicht für nachlässig verursachte Schäden, Überlast oder Störungen, die durch externe Auswirkungen (Stöße, Unfälle usw.), fehlerhaften Gebrauch und Nichtbefolgung der Anleitungen entstehen.

Caratteristiche generali

Grazie per acquistare un prodotto TowCar.

Il nuovo Towcar Racing è un portamoto fissabile al gancio di traino, progettato e costruito da Enganches y Remolques Aragón S.L. Questo nuovo portamoto consente di trasportare in modo confortevole e sicuro la sua motocicletta.

Il portamoto TowCar Racing è dotato di una piastra di luci pieghevole con 5 luci di servizio.

Norme di legge e istruzioni di sicurezza

Si raccomanda di leggere attentamente e conservare questo manuale. Il conducente è responsabile per il corretto montaggio del dispositivo, la manutenzione in perfette condizioni e il corretto fissaggio al gancio di traino. Queste raccomandazioni non sono limitative né esonerano dal rispetto delle regole fondamentali di prudenza e buon senso. In caso di anomalie, contattare il rivenditore prima di qualsiasi uso.

Per calcolare il carico massimo trasportabile sul portamoto, è necessario sottrarre il peso del portamoto stesso (21Kg) dal carico verticale massimo ammissibile sulla sfera del gancio di traino installato sulla vettura considerata.

È necessario verificare se sia presente sul libretto di uso e manutenzione dell'auto o, in qualche modo, se sia stato dichiarato dal costruttore dell'auto, un valore specifico del peso massimo ammissibile sul verticale della sfera di traino, questo dato deve essere confrontato con il valore "S" dell'etichetta del gancio installato, ovvero con il peso verticale sulla sfera dichiarato però dal costruttore del gancio di traino. In questi casi si deve adottare il valore più basso tra i due valori raccolti. Nel caso in cui sia presente il solo valore dell'etichetta del gancio, verrà considerato quest'ultimo come il valore di riferimento.

Ad esempio, se la targhetta del gancio di traino installato sulla vettura indica un valore S di carico verticale pari a 80Kg, mentre il costruttore dell'auto indica come massimo carico sul verticale 75Kg, verrà adottato il valore 75 e il peso massimo della motocicletta caricabile su quell'auto con il portamoto Aragon sarà di $75 - 21 = 54$ Kg.

Attenzione: il carico utile (il peso massimo della motocicletta) non può essere mai superiore a 75 kg

Controllare il fissaggio corretto della motocicletta per evitare incidenti durante la circolazione. È obbligatorio assicurare la motocicletta seguendo le istruzioni indicate nella figura [11] di questo manuale.

Per circolare, è obbligatorio mettere il sistema di blocco della testa in posizione "chiusa" e con la chiave (E) estratta dalla serratura. Vedere pittogramma [3].

Prima di iniziare a circolare, si raccomanda di controllare il corretto funzionamento delle luci. La targa e i fari devono essere sempre perfettamente visibili.

Una volta montato il portamoto e caricata la motocicletta, assicurarsi di mantenere una distanza di sicurezza per evitare il rischio di lesioni o danni materiali, causati dall'esposizione alle alte temperature dei gas dello scarico.

Evitare che le parti metalliche del dispositivo entrino in contatto con la carrozzeria del veicolo con il rischio di danneggiarla.

Si raccomanda di rimuovere il portamoto dopo l'uso, per motivi di sicurezza nei confronti degli altri utenti della strada (pedoni, ciclisti, motociclisti...)

Normativa

La legislazione italiana stabilisce che il carico non deve superare i limiti di sagoma stabiliti dall'art. 61 e non può sporgere longitudinalmente dalla parte anteriore del veicolo; può sporgere longitudinalmente dalla parte posteriore, se costituito da cose indivisibili, fino ai 3/10 della lunghezza del veicolo stesso, purché nei limiti stabiliti dall'art. 61 del Codice della Strada. Ricordare che il Codice Stradale in vigore in Italia stabilisce che è obbligatorio montare una piastra di segnalazione omologata V20.

Consigli di guida

Durante ogni viaggio, verificare prima di partire, e periodicamente durante il viaggio, il corretto fissaggio del portamoto e del carico: serrare i dispositivi di fissaggio, viti e dadi alettati.

Attenzione: il montaggio del portamoto influisce sul comportamento del veicolo (curve, vento laterale, retromarcia, curve strette, ecc.) all'aumentare la lunghezza del veicolo. È necessario fare attenzione a questi fattori durante le manovre. È indispensabile moderare la velocità adattandola al carico. Ricordare specialmente che nelle strade dissestate o con sampetrini non si può superare la velocità di 5 chilometri all'ora. Vedere pittogramma [14].

Garanzia

È vietata ogni modifica, trasformazione o alterazione di qualsiasi componente di questo prodotto. L'eventuale inosservanza di questo divieto implica la nullità immediata dell'omologazione e della garanzia del prodotto.

Enganches y Remolques Aragón, S.L. offre una garanzia sui propri prodotti di due anni dalla data di consegna; detta garanzia è limitata alla sostituzione di articoli difettosi e in nessun caso si estende ai danni indiretti.

Enganches y Remolques Aragón S.L. non risponde per eventuali danni causati da uso imprudente, eccesso di carico o avarie provocate da agenti esterni (urti, incidenti, ecc.) o da uso improprio o mancata osservanza delle presenti istruzioni.



Référence: e13*74/483*2007/15*6064*05

Annexes: - Rapport Technique
- Fiche de Renseignements du constructeur

Luxembourg, le 11 janvier 2019

FICHE DE RECEPTION CEE D'UNE ENTITE TECHNIQUE
EEC TYPE-APPROVAL CERTIFICATE FOR A SEPARATE TECHNICAL UNIT

(article 9 bis de la directive 70/156/CEE du Conseil, du 6 février 1970, concernant le rapprochement des législations des Etats membres relatives à la réception des véhicules à moteur et de leurs remorques)

(Article 9a of Council Directive 70/156/EEC of 6th February 1970 on the approximation of the laws of the Member States, relating to the type-approval of motor vehicles and their trailers)

Entité technique: type de galerie porte-bagages, de barres porte-skis, d'antenne radio, d'antenne radio téléphonique ¹⁾
Separate technical unit: type of luggage rack, ski-rack, radio-receiving or transmitting aerial ¹⁾

Numéro de réception CEE de l'entité technique:

EEC type-approval number for the separate technical unit: e13*74/483*2007/15*6064*05

- | | | |
|----|---|---|
| 1. | Marque de fabrique ou de commerce:
Trade name or mark: | TOWBOX |
| 2. | Type:
Type: | TOW001 |
| 3. | Nom et adresse du fabricant:
Manufacturer's name and address: | ENGANCHES Y REMOLQUES ARAGON, S.L.
Polígono Malpica, Calle B, Parcela 77
E-50016 Zaragoza |
| 4. | Le cas échéant, nom et adresse du mandataire du fabricant:
Name and address of manufacturer's authorized representative, if any: | not applicable |
| 5. | Description des caractéristiques de l'entité technique:
Characteristics of the separate technical unit: | rear mounted luggage rack to be fixed on rear coupling device (see manufacturer's information document) |
| 6. | Restrictions éventuelles concernant l'utilisation et prescriptions de montage:
Limitations of use, if any, and assembly instructions: | to be fixed on rear coupling device as stated in manufacturer's information document annexed |
| 7. | Date de présentation du modèle pour la délivrance de la réception CEE de l'entité technique:
Specimen required for EEC type-approval of a separate technical unit submitted on: | 07.12.2018 |

Modifications faisant l'objet de la présente extension
Reason for extension

refer to Annex A of technical report

1) Rayer la mention qui ne convient pas
Delete where inapplicable



Référence: e13*74/483*2007/15*6064*05

Annexes: - Rapport Technique
- Fiche de Renseignements du constructeur

Luxembourg, le 11 janvier 2019

Index du dossier d'homologation Index to type-approval report

	Numéro de réception: Approval number:	e13*74/483*2007/15*6064*05
	Révision: Revision:	00
	Marque de fabrique ou de commerce: Trade name or mark:	TOWBOX
	Type: Type:	TOW001
1.	Procès-verbal d'essai: Test report: - Technical report: - Index to the information package:	N° LCA 54 0464 001 18 Pages 1 to 6; Annex A - Pages 1 to 3.
2.	Dossier du constructeur: Report of the manufacturer: - Information folder:	Annex B <u>refer to Annex A of technical report.</u>
3.	Autres documents annexés: Other documents annexed:	not applicable
4.	Date de délivrance de la réception initiale: Date of issue of initial type approval:	21.04.2009
5.	Date de la dernière délivrance de pages révisées: Date of last issue of revised pages:	not applicable
6.	Date de la dernière délivrance d'une fiche de réception révisée: Date of last extension:	11.01.2019



Enganches y Remolques Aragón S.L.
Pol. Ind. Malpica
Calle B, Nº 77
50016 - Zaragoza - España

Tel. (+34) 976 457 130

www.towcar.es