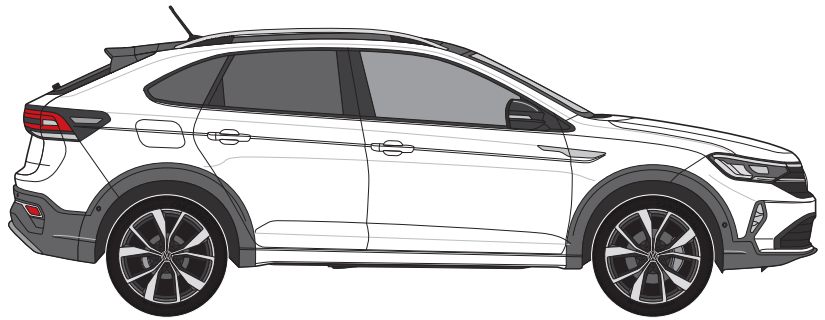


## Volkswagen Taigo (2021- )

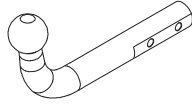


Nº Revisión | Fecha Aprobación  
001 | 18-05-2022



Volkswagen Taigo (2021-)

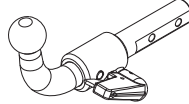
R55



**TowCar** **aragon** enganches

**E<sub>9</sub>** APPROVALNUMBER: 55R-01 2619 D-VALUE: 8 kN

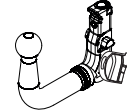
TYPE: VWG064 CLASS: A50-X MAX.VERT.LOAD: 97 kg



**TowCar** **aragon** enganches

**E<sub>9</sub>** APPROVALNUMBER: 55R-01 2619 D-VALUE: 8 kN

TYPE: VWG064 CLASS: A50-X MAX.VERT.LOAD: 97 kg



**TowCar** **aragon** enganches

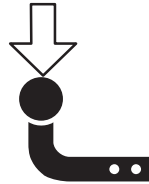
**E<sub>9</sub>** APPROVALNUMBER: 55R-01 2620 D-VALUE: 8 kN

TYPE: VWG065 CLASS: A50-X MAX.VERT.LOAD: 97 kg

D= 8 kN



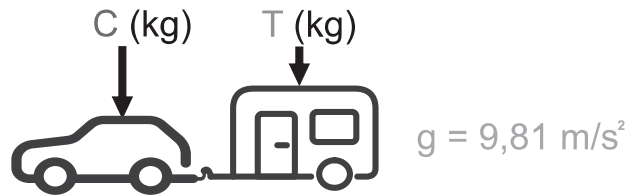
S= 97 kg



\*T 1490 Kg



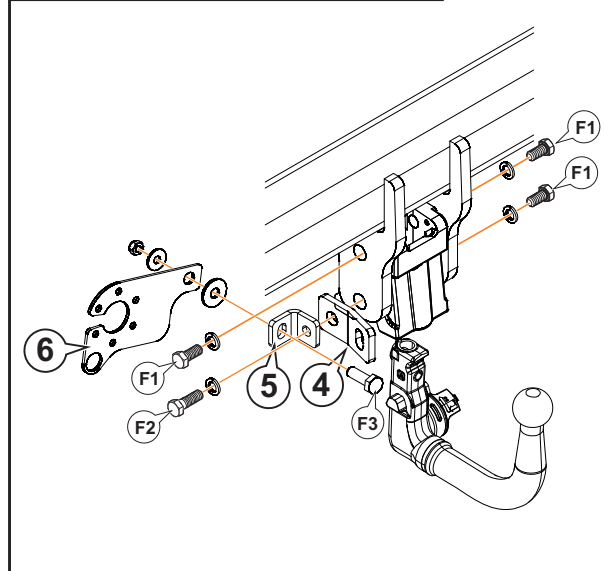
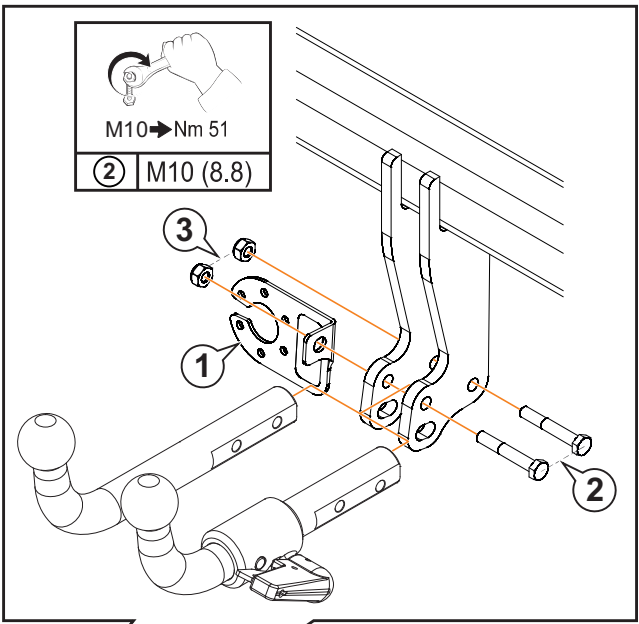
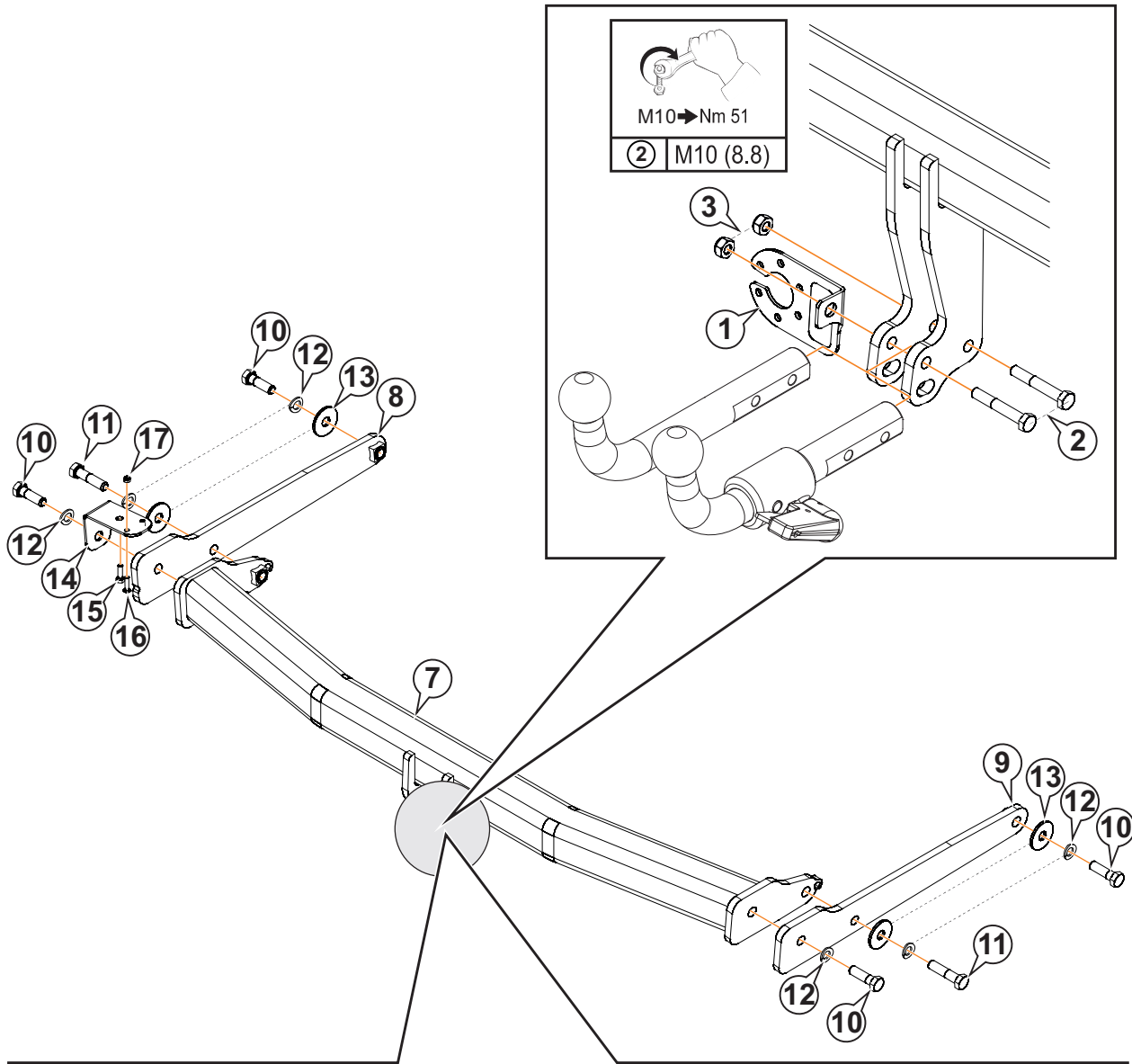
N/m	8,8	10,9	12,9
M6	10	15	18
M8	24	36	42
M10	51	75	87
M12	87	130	147
M14	138	198	231
M16	200	289	341



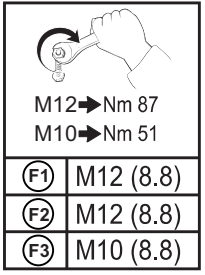
$$D \geq \frac{T \cdot C}{T + C} \cdot \frac{g}{1000} \text{ (kN)}$$

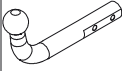


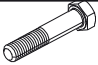

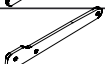
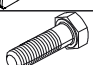

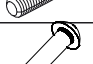

$$T \leq \frac{C \cdot D \cdot 1000}{(C \cdot g) - (1000 \cdot D)} \text{ (kg)}$$

\*El MMR (T) puede variar dependiendo del vehículo.

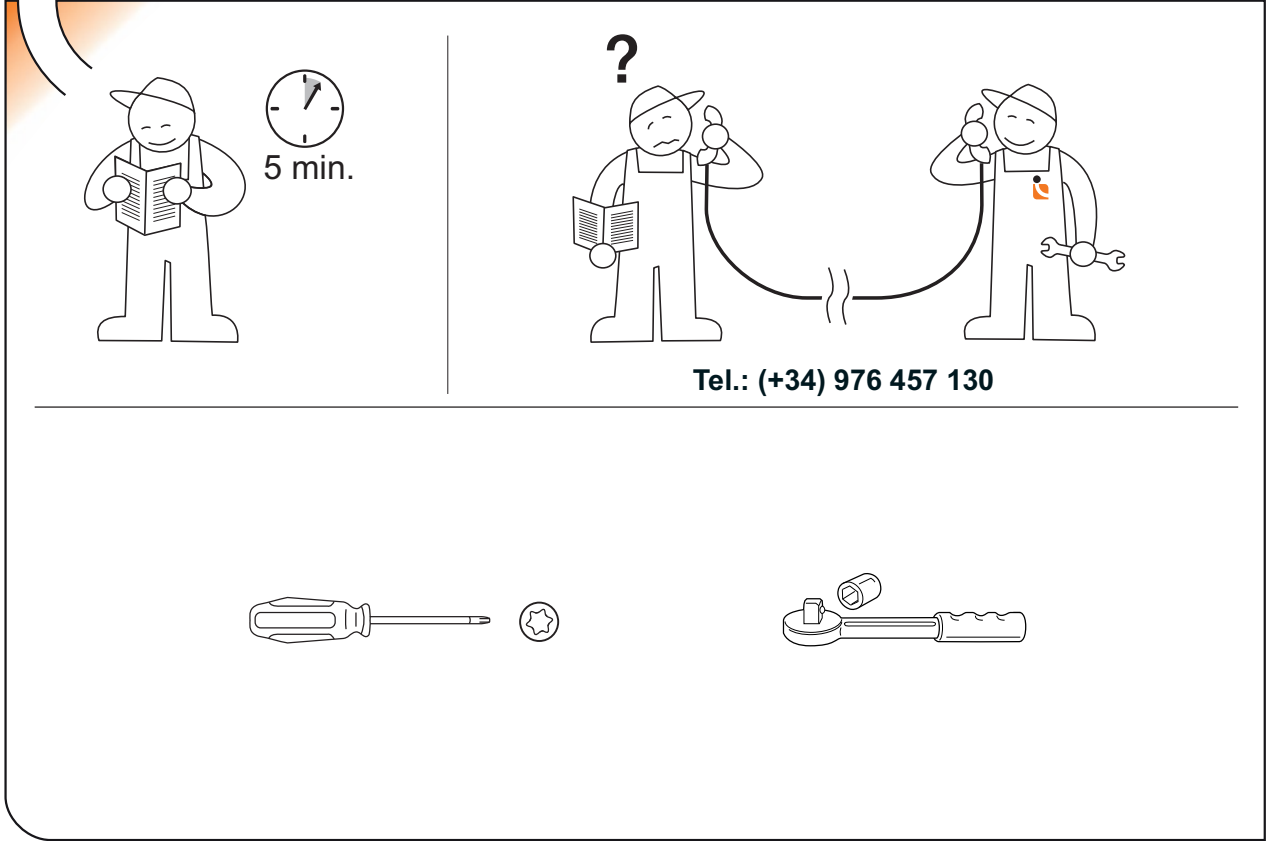


		#
<b>F1</b>	M12 x 25 DIN 933	3
	Ø12 Grower DIN 128	3
<b>F2</b>	M12 x 35 DIN 933	1
	Ø12 Grower DIN 128	1
<b>F3</b>	M10 x 30 DIN 933	1
	Ø10 Poliuretano / Nylon	1
	Ø10 DIN 9021	1
	M10 DIN 980	1




					
1		AEV0005	1		
2		M10x65 DIN 931 (8.8)	2		
3		M10 DIN 980	2		
4		AEV0006			1
5		AEV0008			1
6		AEV0009			1
7		C6723AX60	1		1
8		C6723AV22	1		1
9		C6723AV23	1		1
10		M12x40 DIN 933 (8.8)	4		4
11		M12x50 DIN 933 (8.8)	2		2
12		Ø12 DIN 128A	6		6
13		Ø12 DIN 9021	4		4
14		C6703DA23	1		1
15		M6x20 DIN 933 (8.8)	1		1
16		M5x20 DIN 7380 (8.8)	1		1
17		Ø5 DIN 980	1		1

1

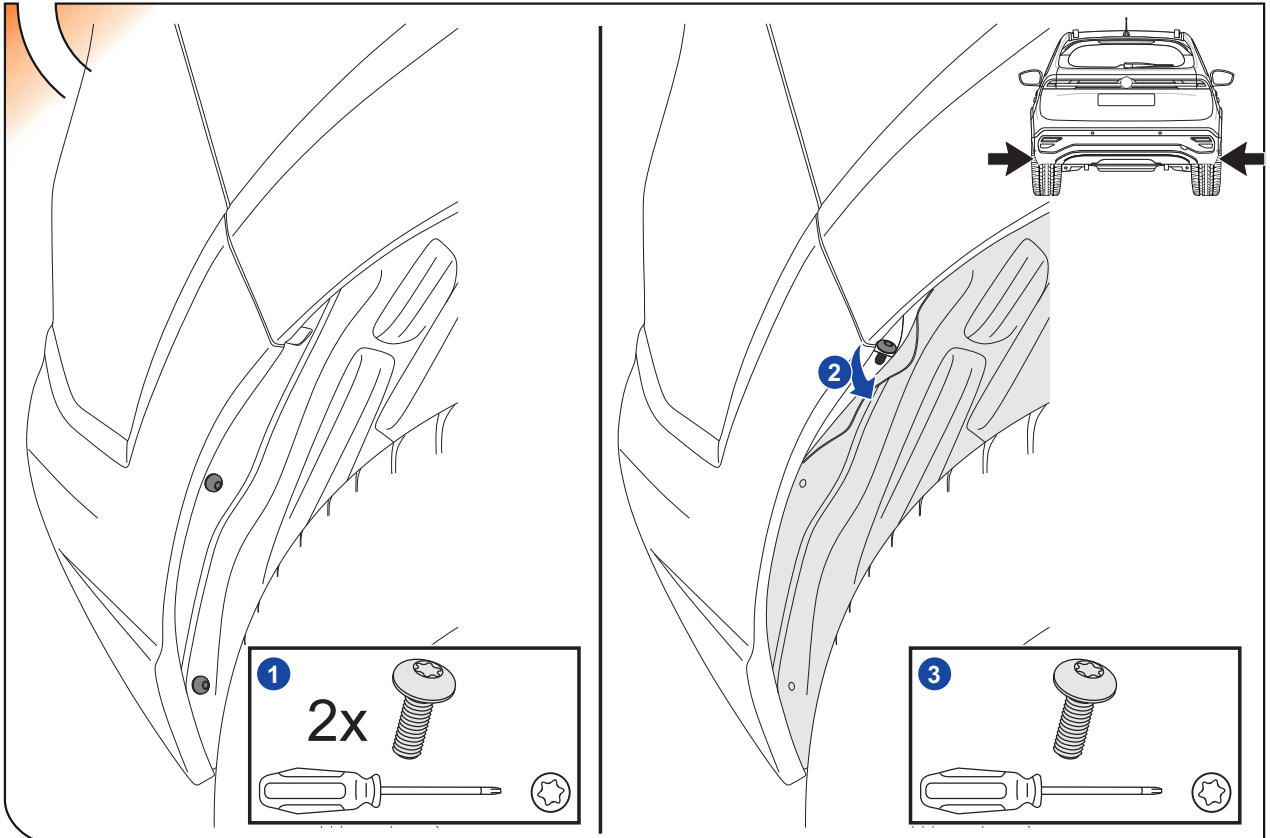


5 min.

Tel.: (+34) 976 457 130



2

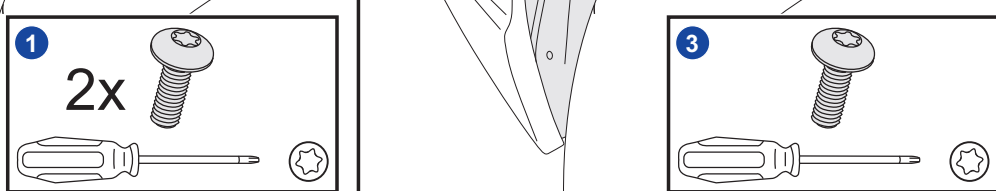


1

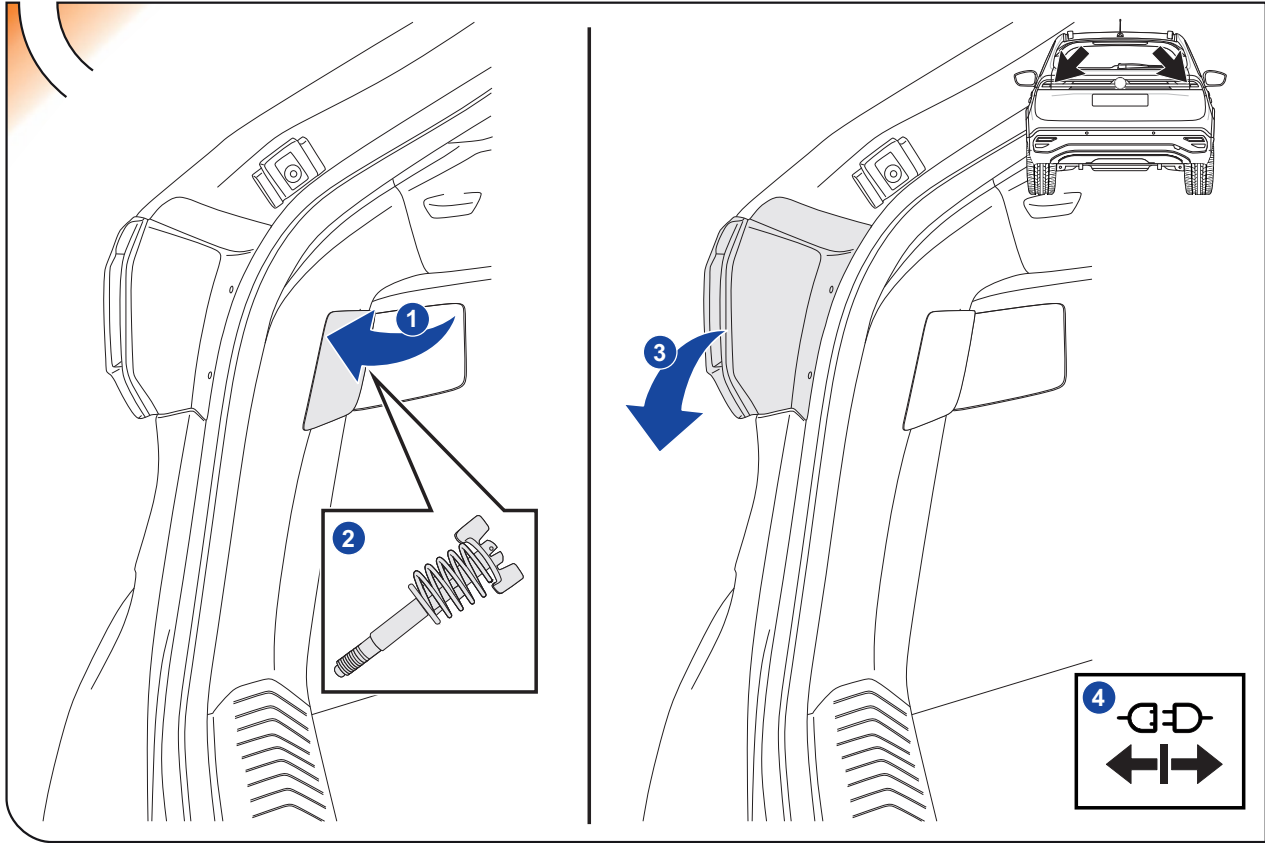
2x

2

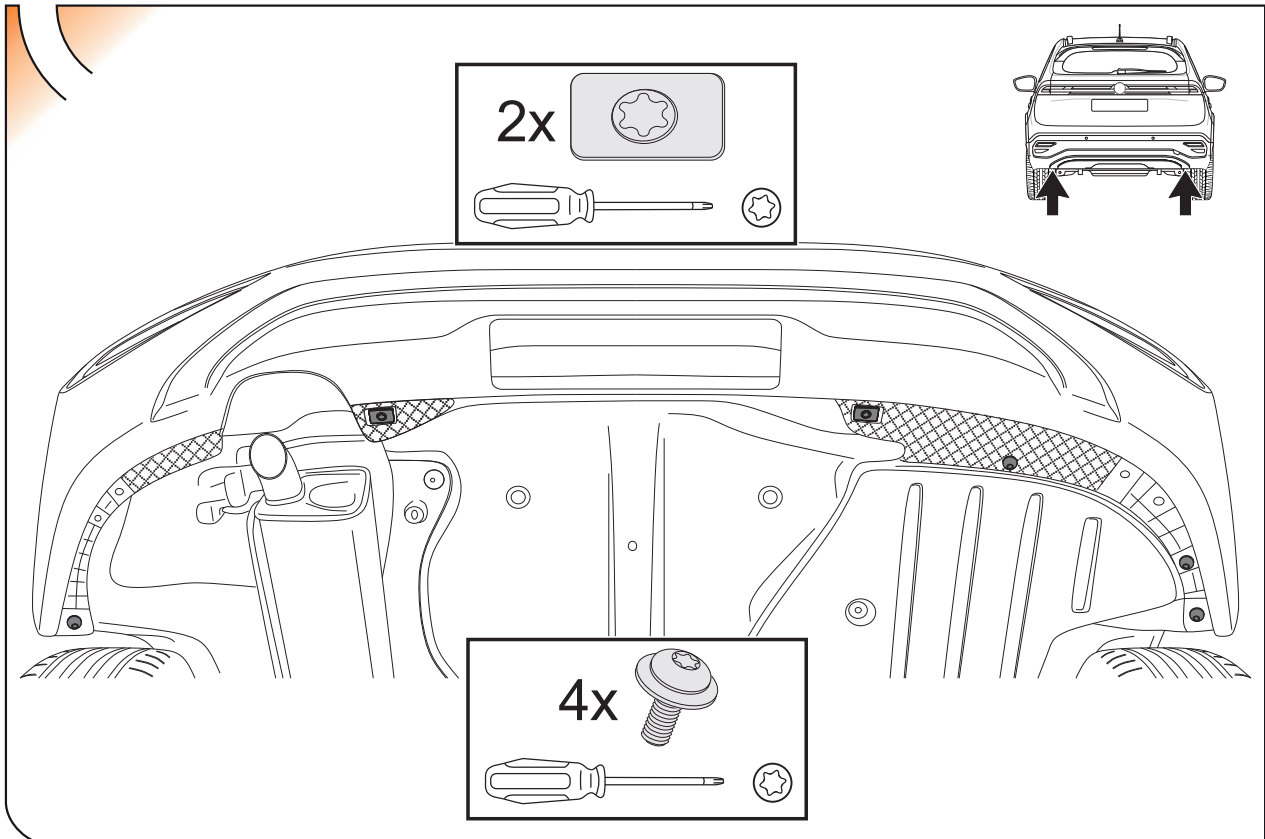
3



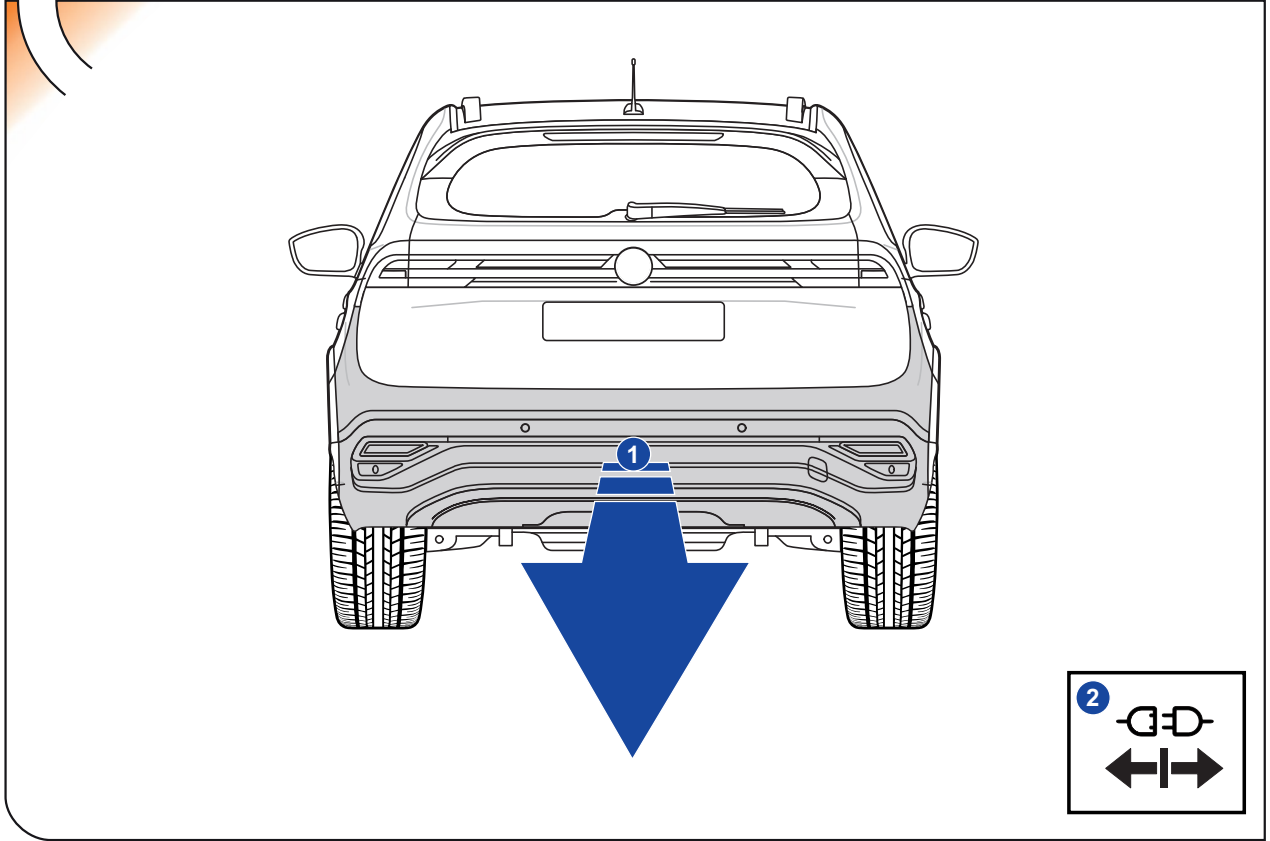
3



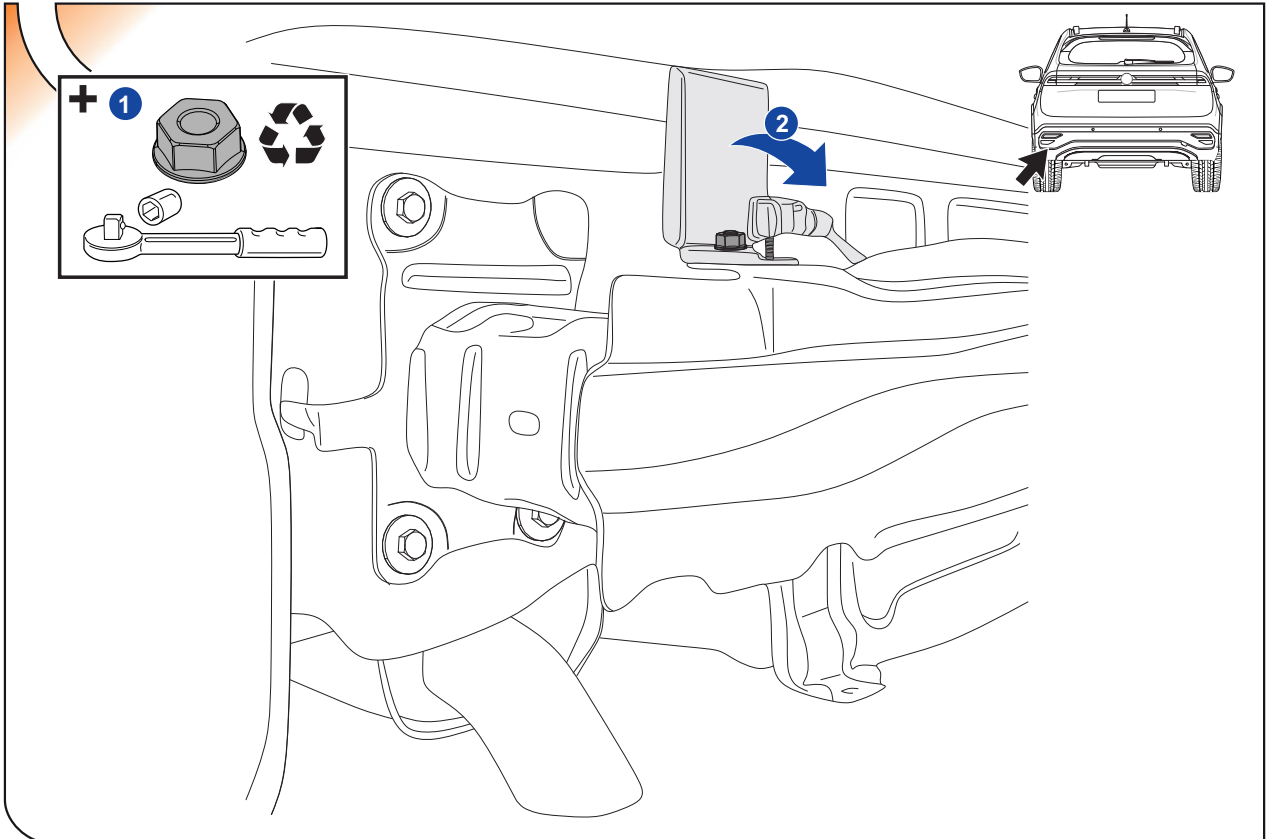
4



5

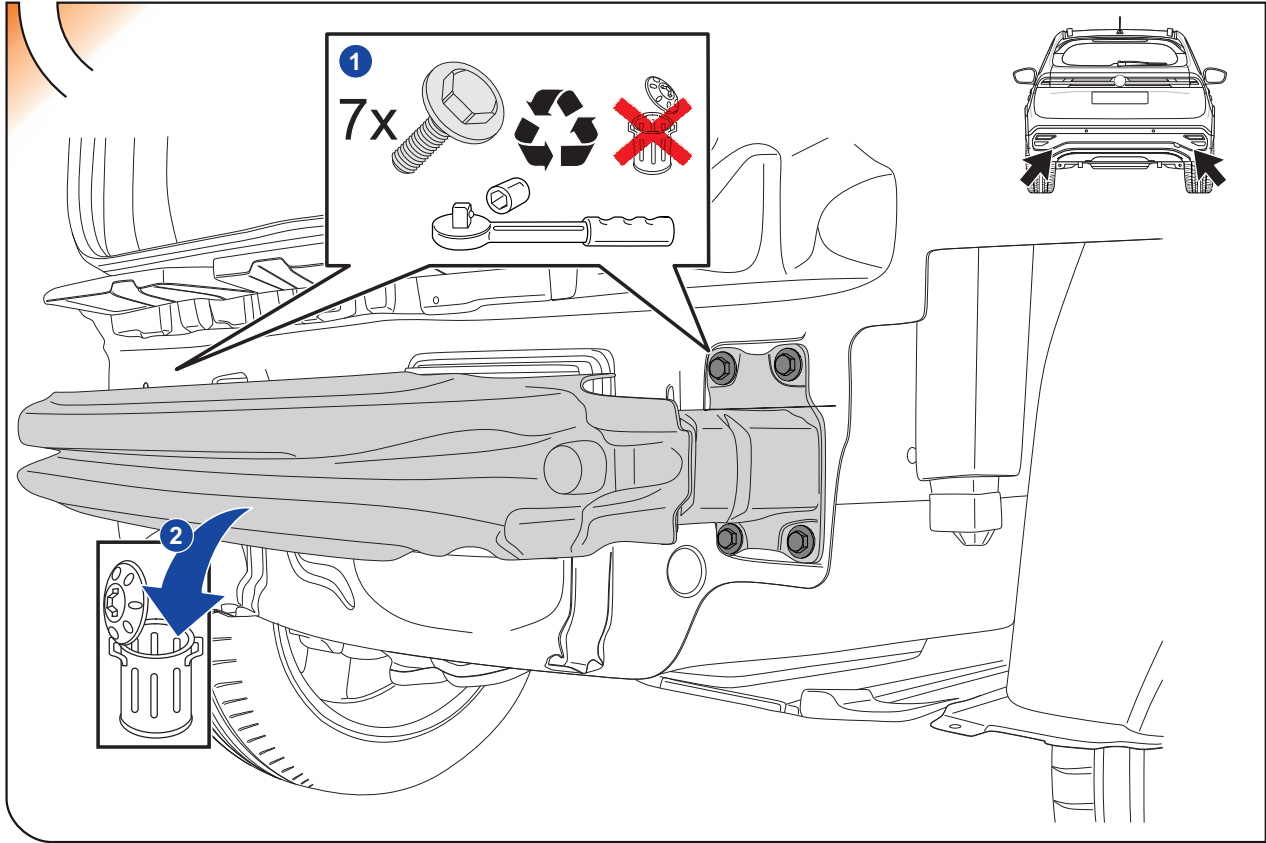


6

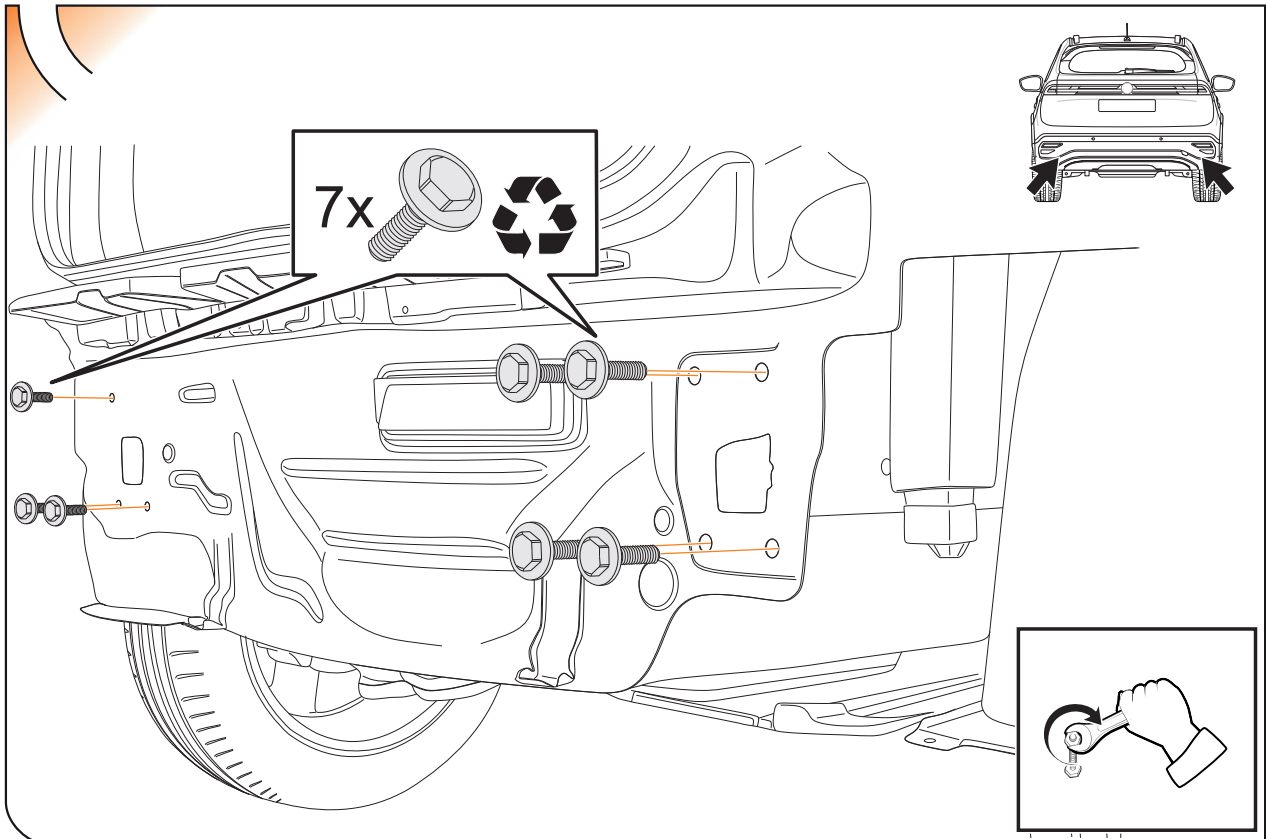




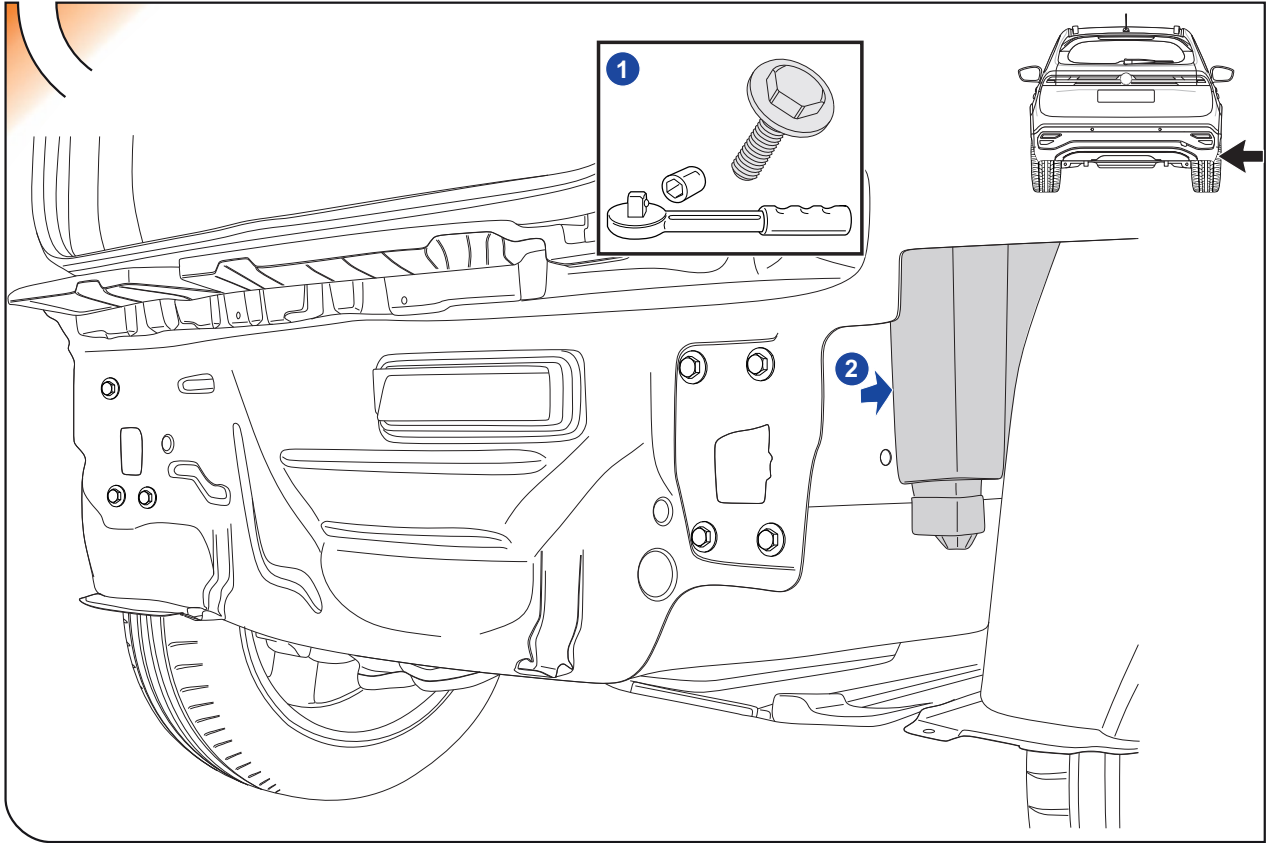
7



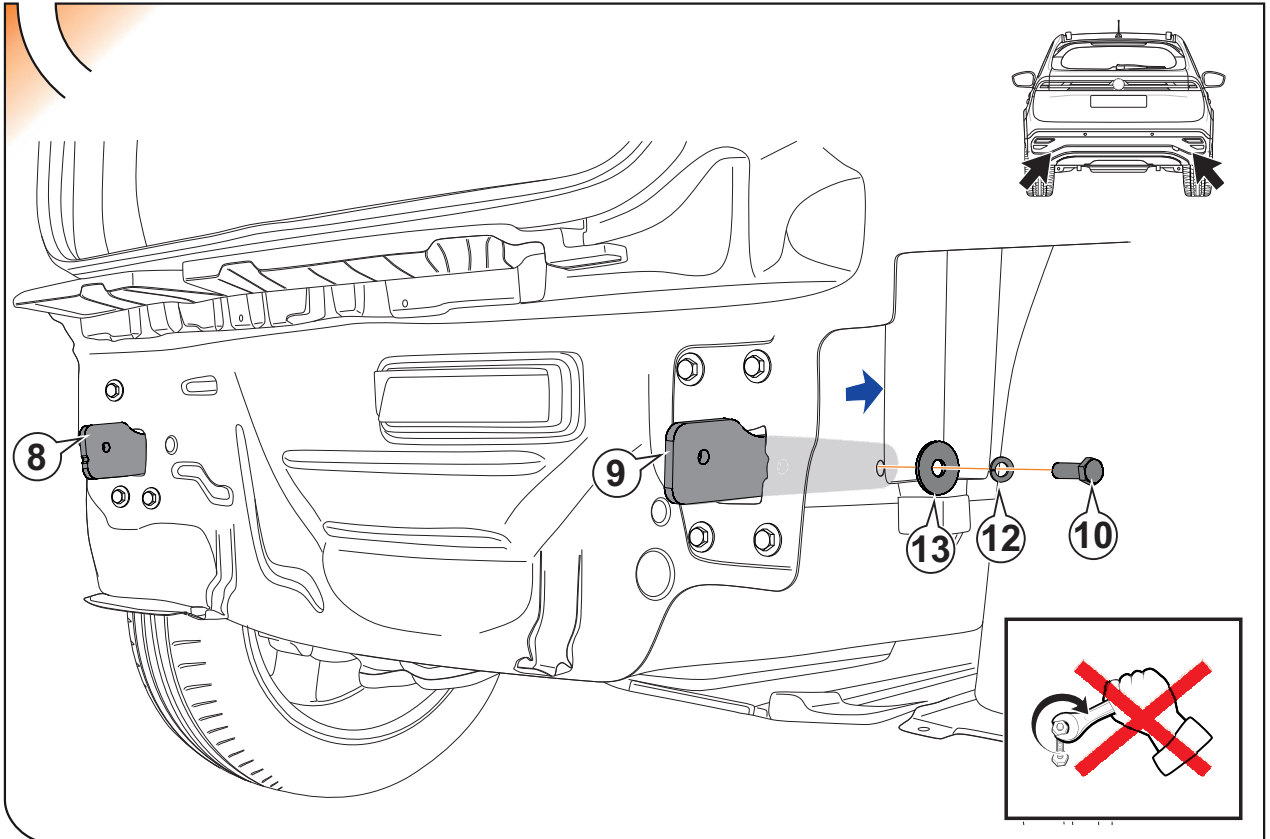
8



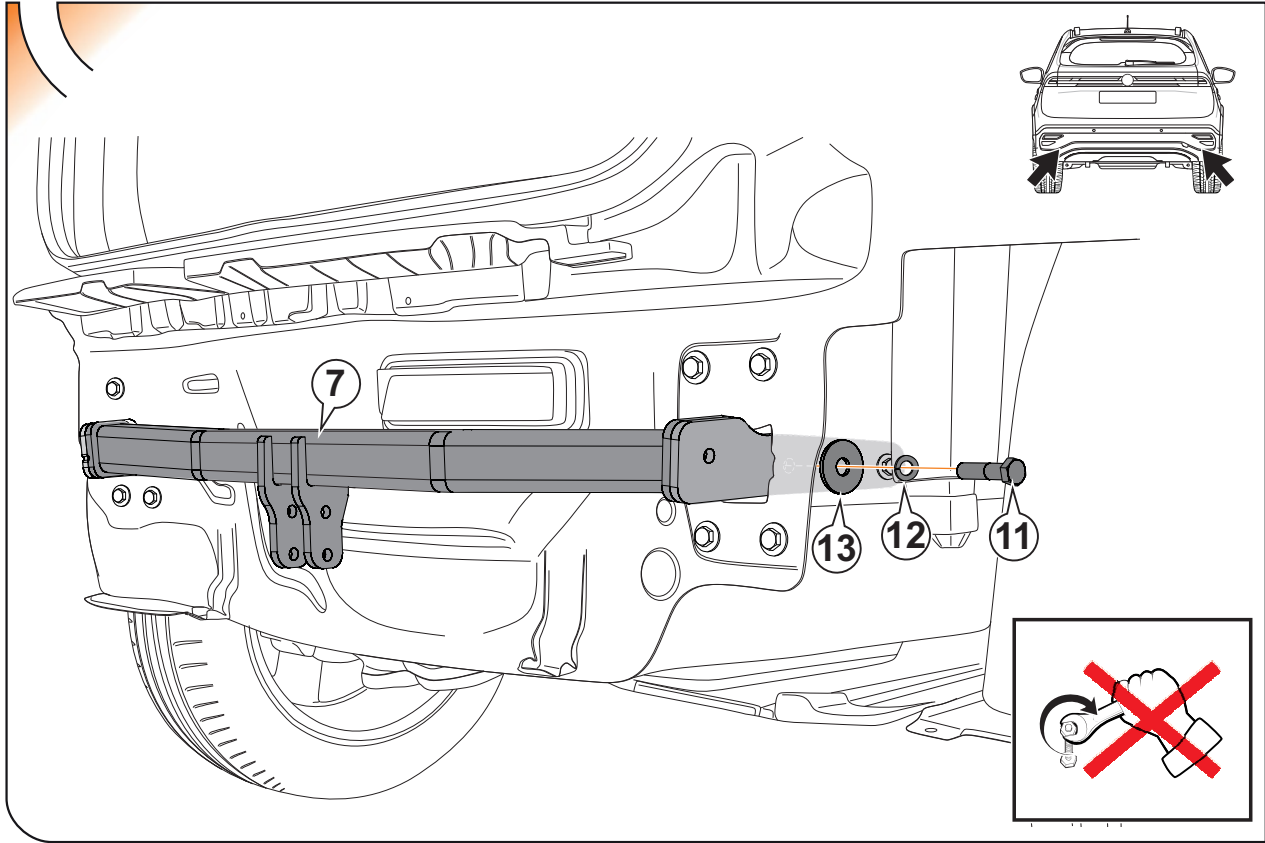
9



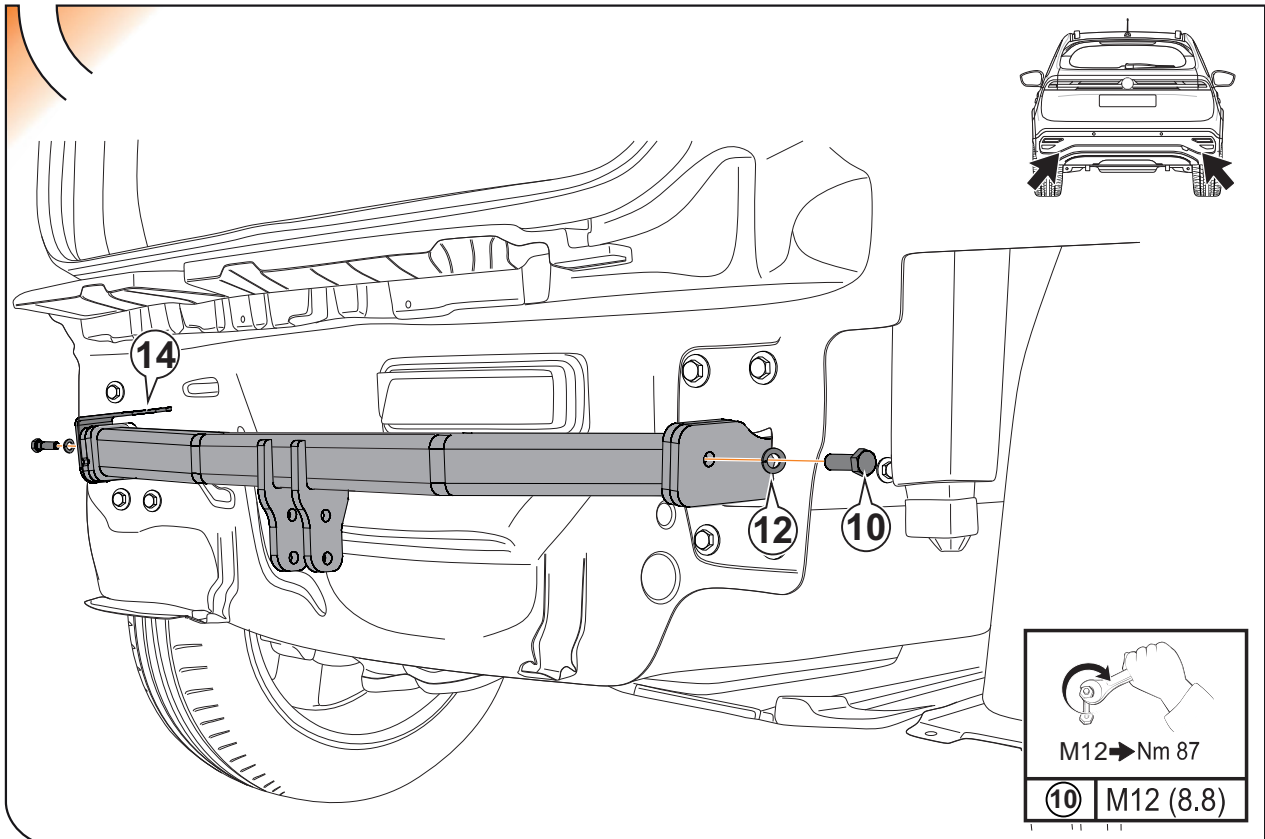
10



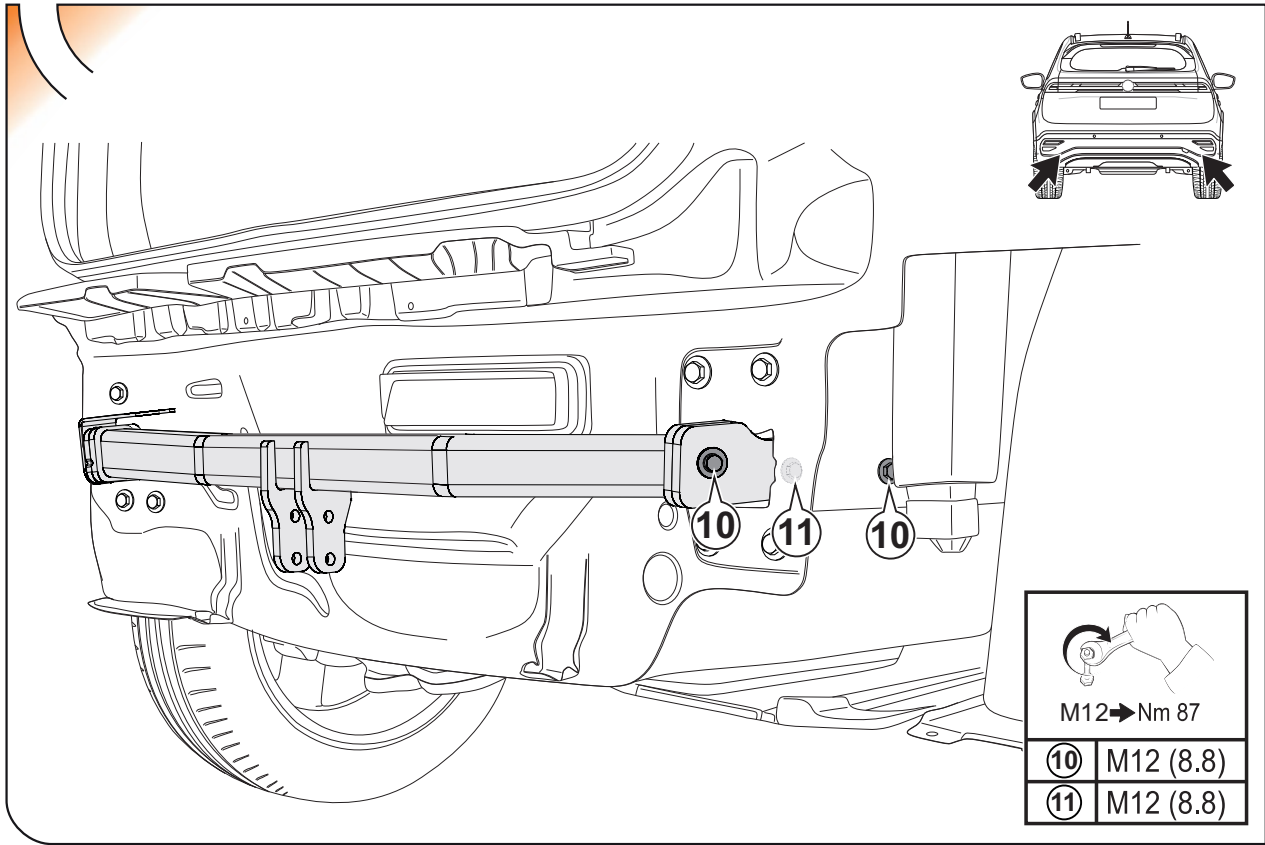
**11**



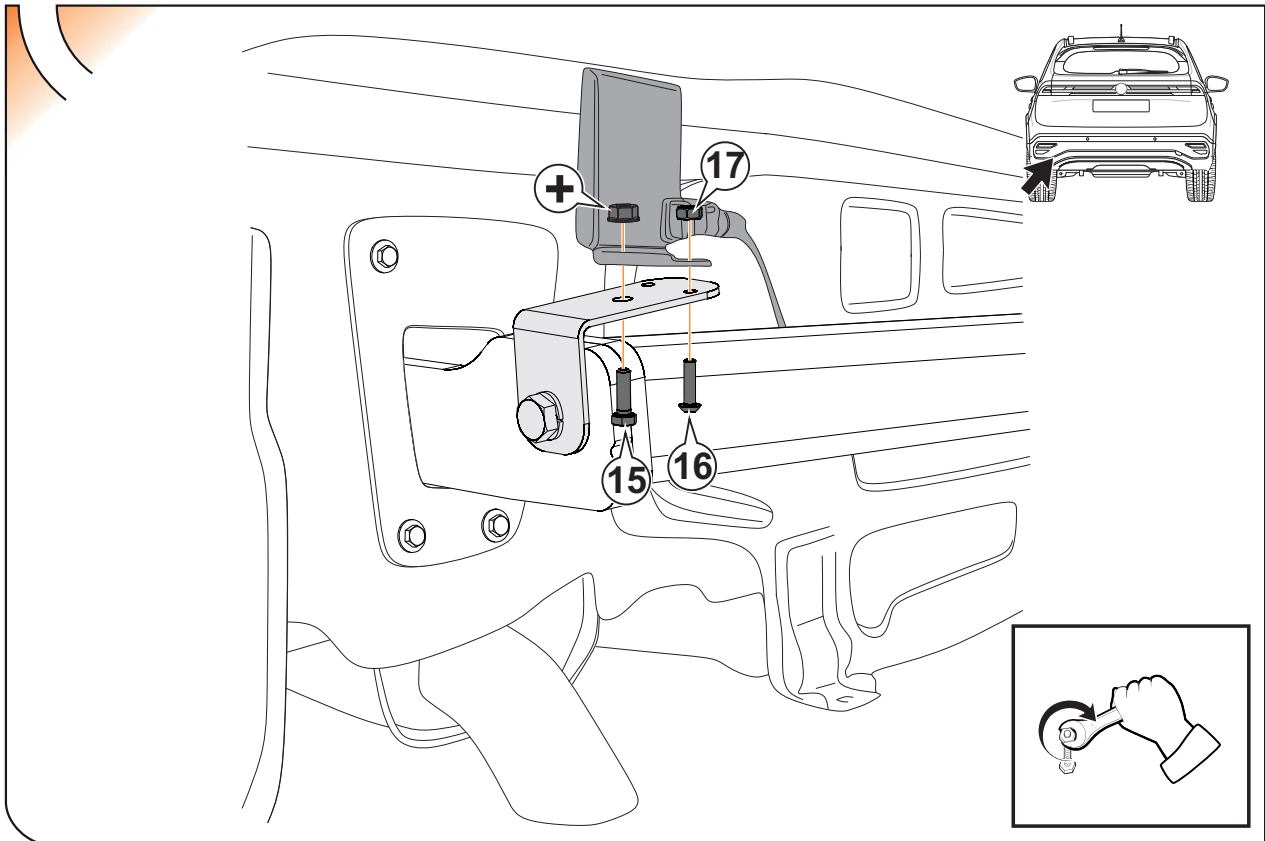
**12**

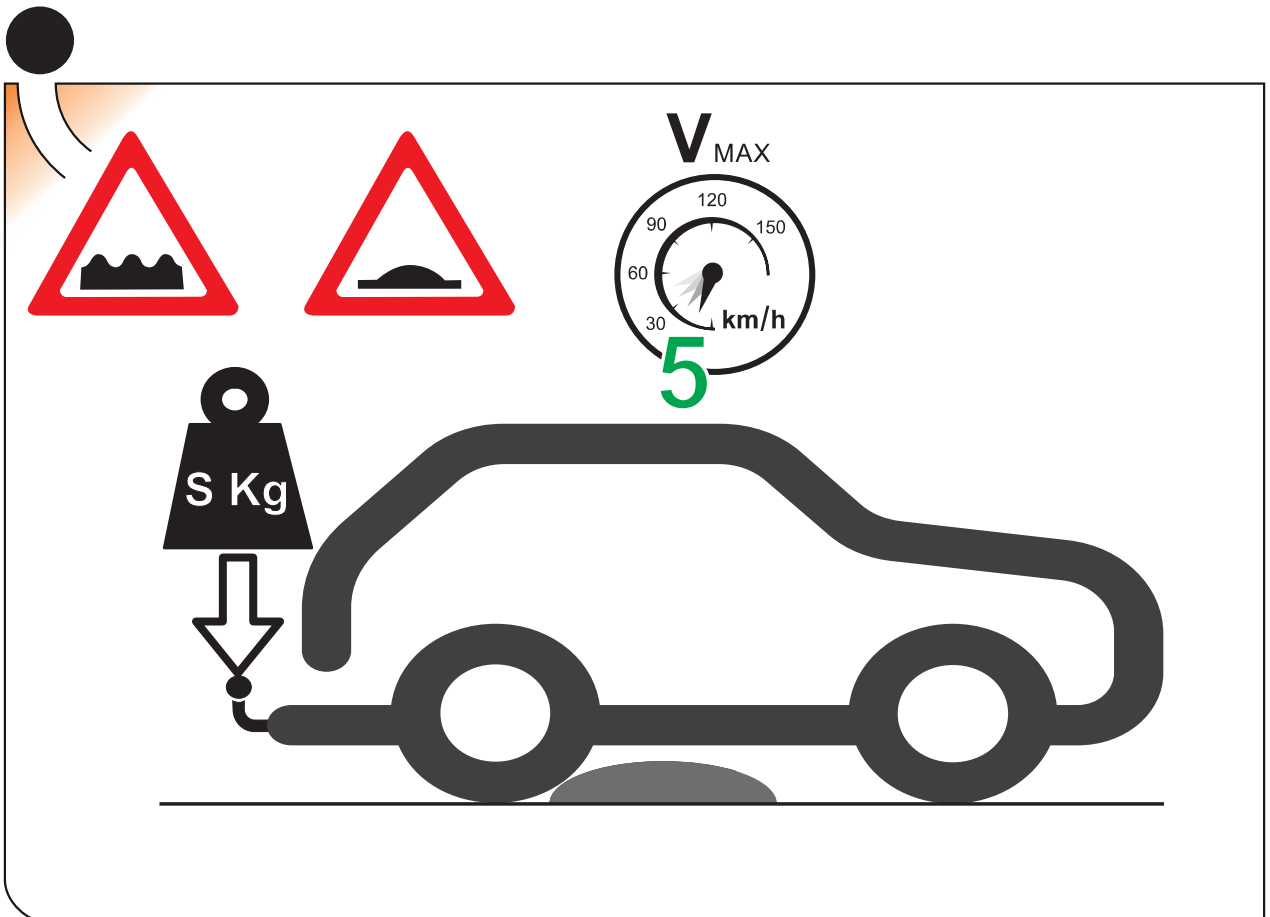
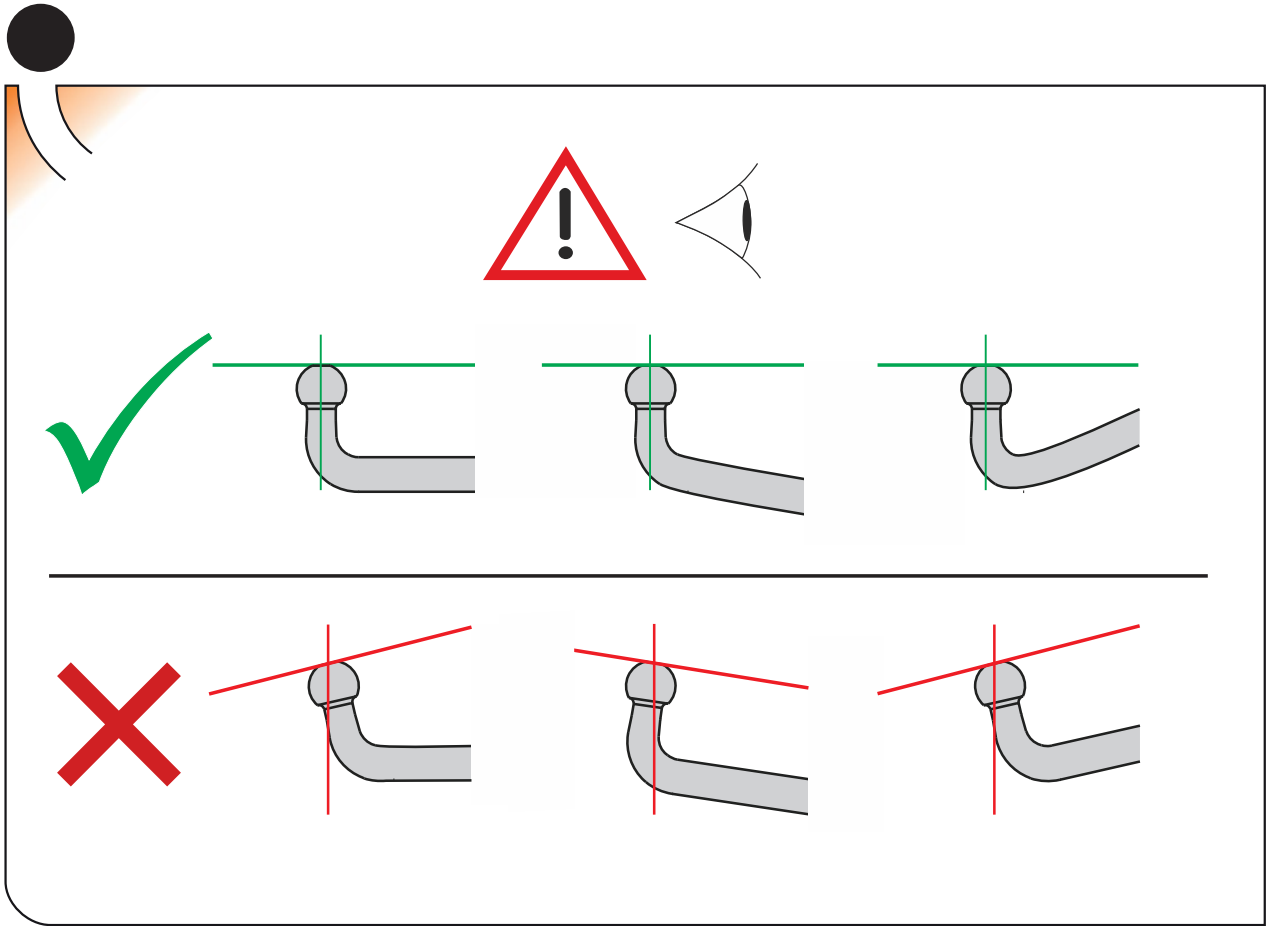


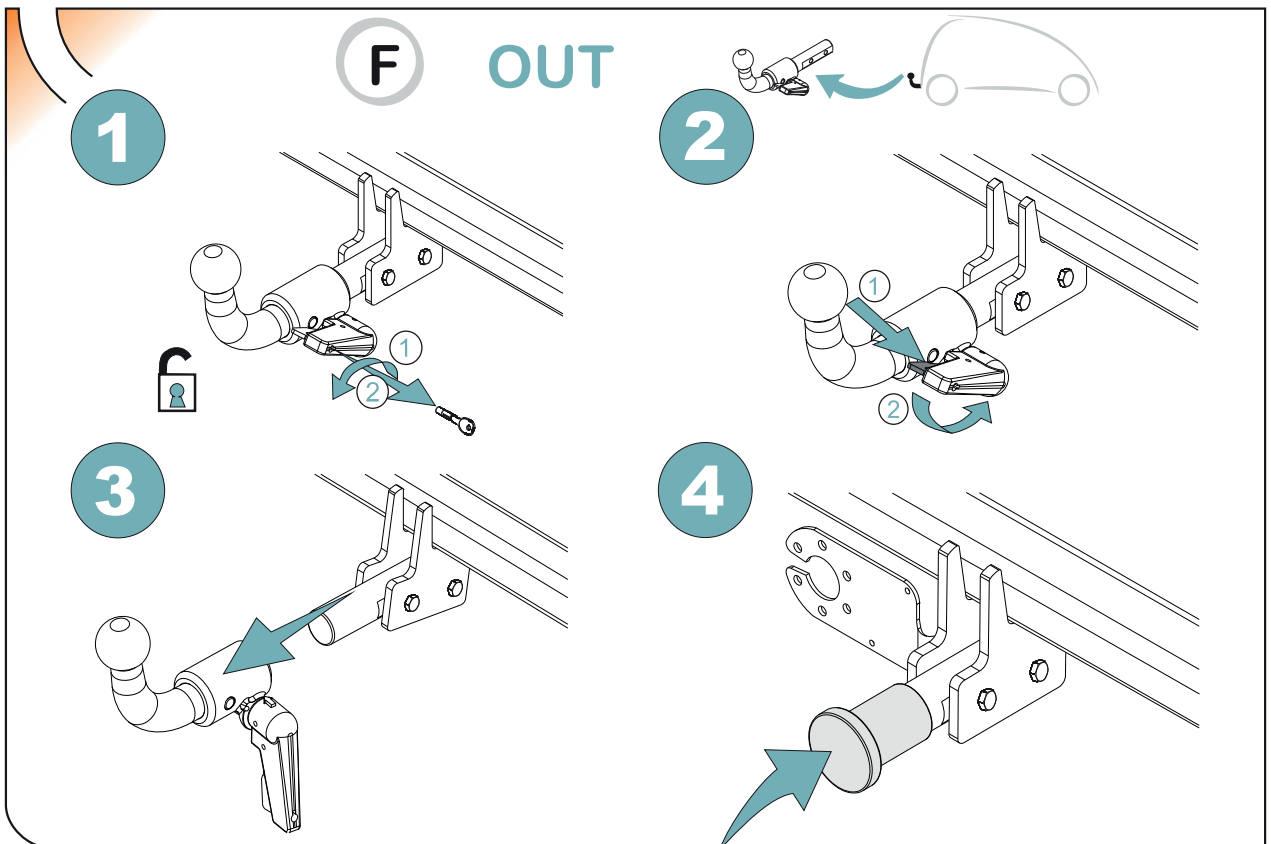
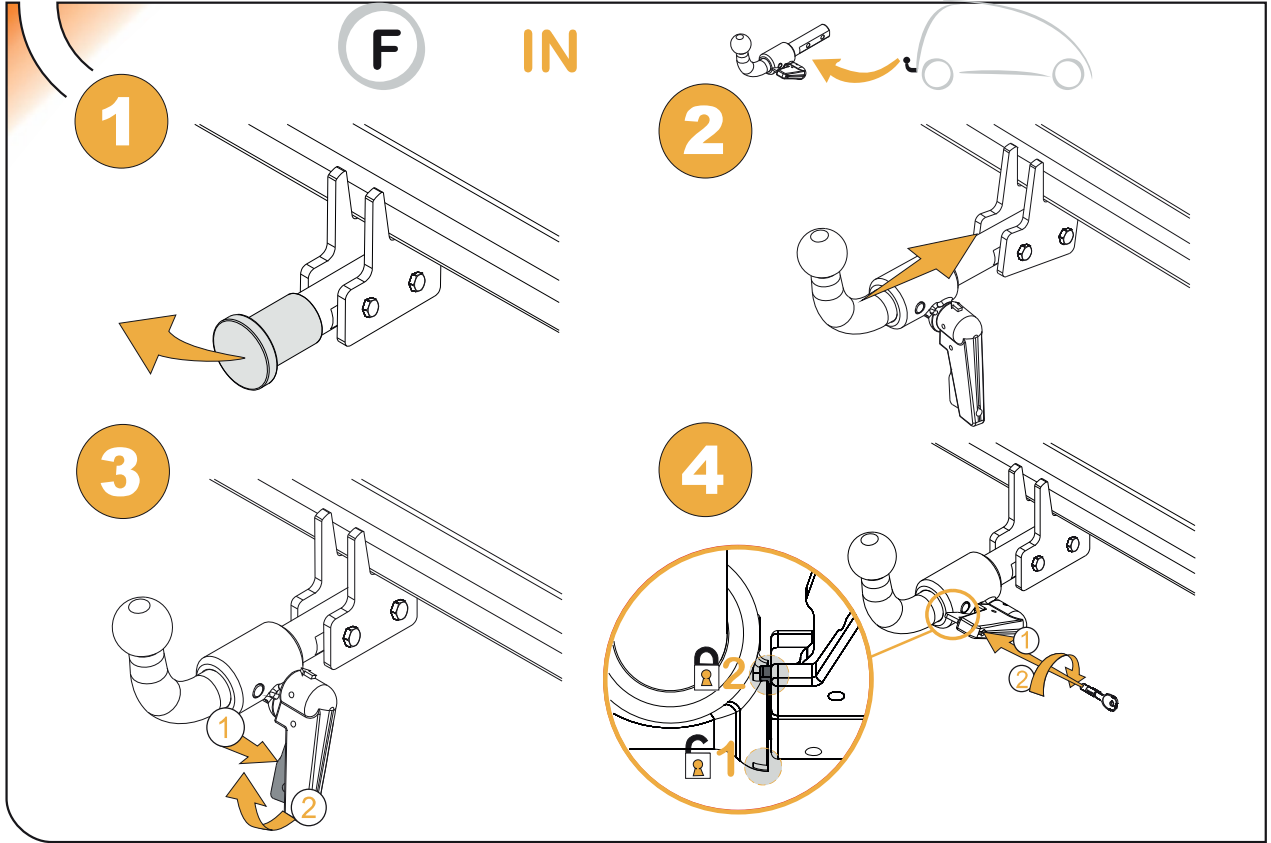
13

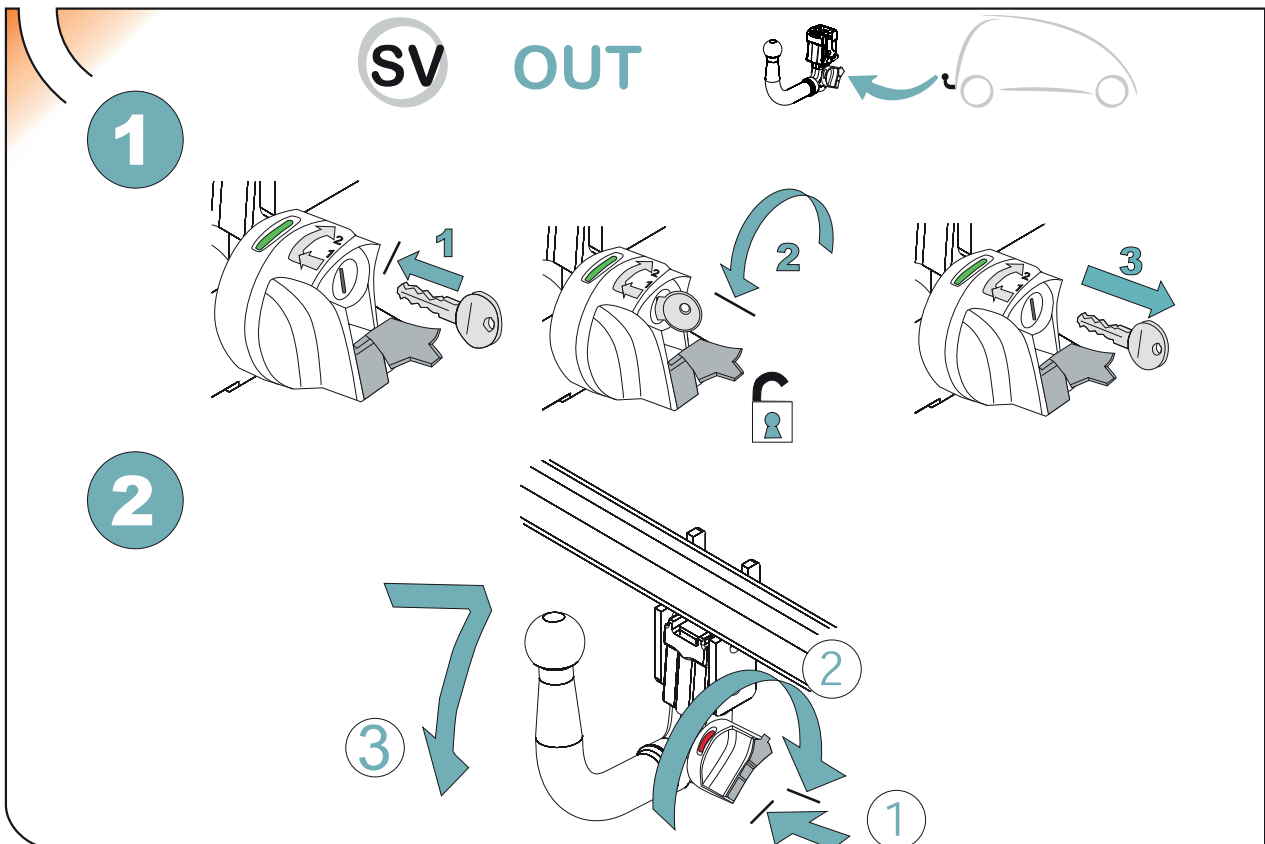
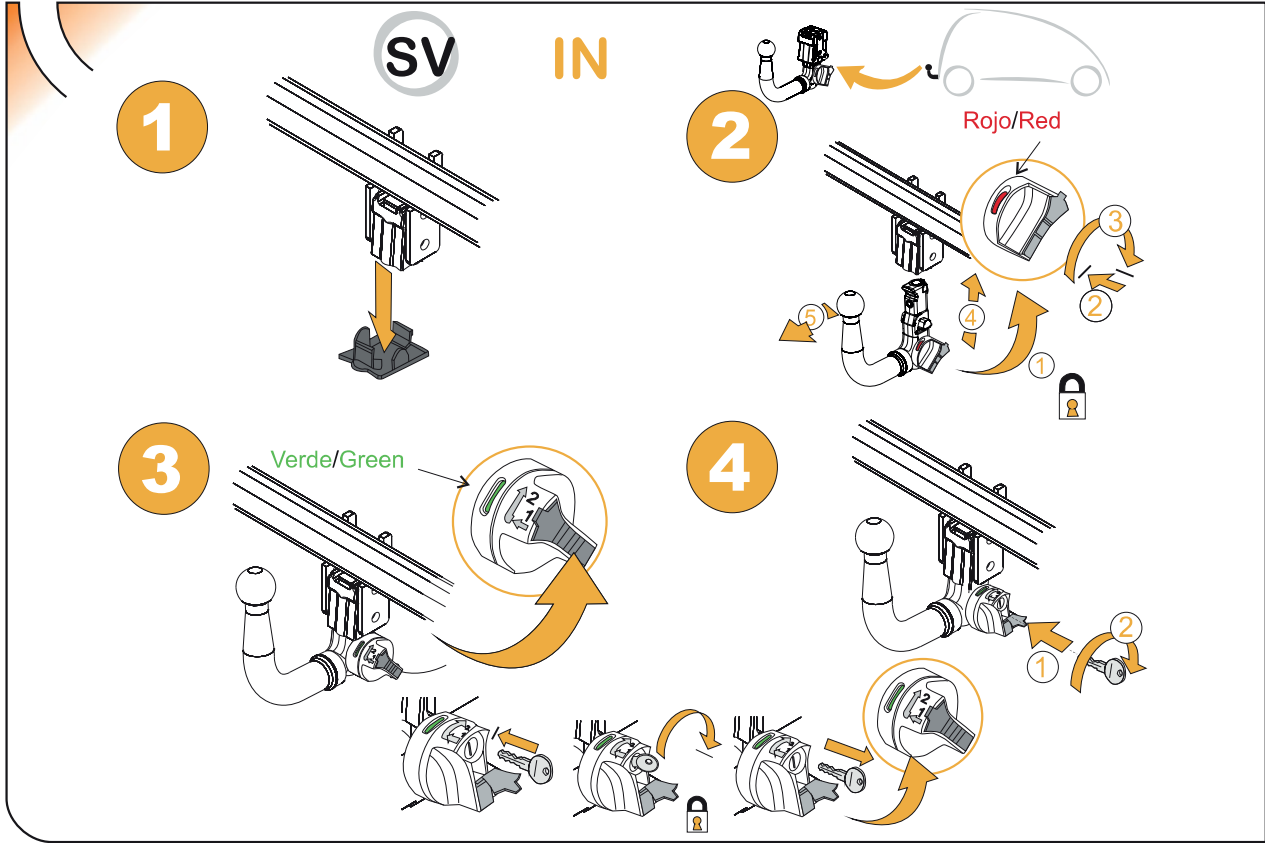


14













# ANEXO III

## CERTIFICADO DE TALLER

D. \_\_\_\_\_, expresamente autorizado por la empresa \_\_\_\_\_  
domiciliada en \_\_\_\_\_, teléfono \_\_\_\_\_, dedicada  
a la actividad de \_\_\_\_\_ n° de Registro Industrial \_\_\_\_\_ y n° de registro  
especial (1)\_\_\_\_\_.

### CERTIFICA

Que la mencionada empresa ha realizado la/s Reforma/s y asume la responsabilidad de la ejecución,  
sobre el vehículo marca....., tipo.....  
variante..... denominación comercial .....  
matrícula ..... y n° de bastidor ....., de acuerdo con:

- La normativa vigente en materia de reformas de vehículos.
- Las normas del fabricante del vehículo aplicables a la/s reforma/s llevadas a cabo en dicho vehículo.
- El proyecto descriptivo de la/s reforma/s, adjunto al expediente.

#### **OBSERVACIONES: (2)**

Tipificada/s con el código de reforma/s.....  
Reforma consiste en:

#### **COLOCACION DE ENGANCHE HOMOLOGADO EUROPEO MARCA:**

n° de identificación / marca de homologación:

Type :

Garantizo que se cumple lo previsto en el artículo 6 del Reglamento General de vehículos y, en su caso, en el artículo 9 del R.D. 1457/1986, de 10 de enero, por el que se regula la actividad industrial en talleres de vehículos automóviles, de equipos y sus componentes, modificado por 455/2010 de 16 de abril.

....., a.....de.....de .....

Firma y sello:

(1) En el caso de que la reforma sea efectuada por el fabricante se indicará N/A.

(2) Se debe especificar en este apartado OBSERVACIONES, la identificación de los equipos o sistemas modificados.

**ES**

1



2

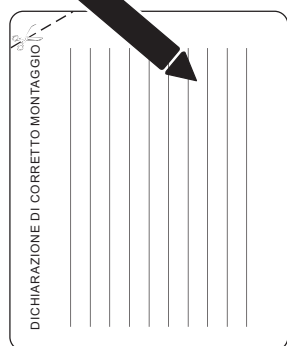


3



**IT**

1



2

