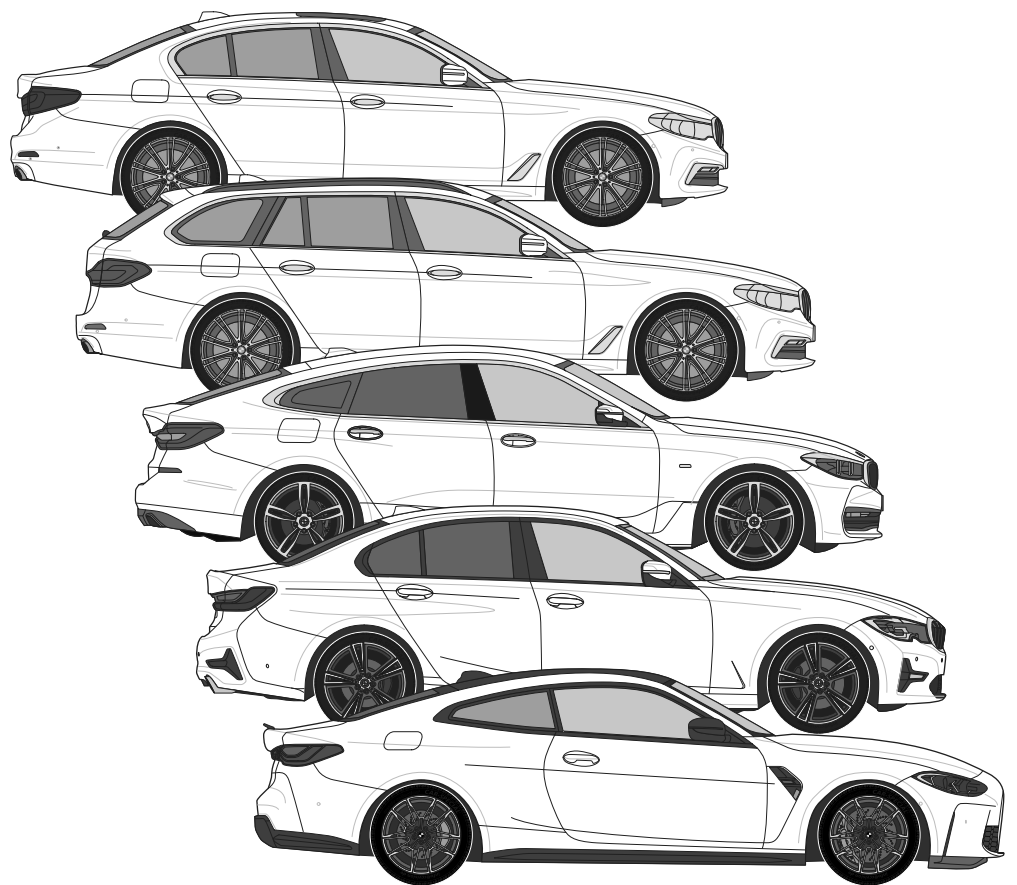


BMW Serie 5 [G30] Sedan (2017-)
BMW Serie 5 [G31] Touring (2017-)
BMW Serie 6 [G32] GT (2018-)
BMW Serie 3 (2019-)
BMW Serie 4 (2021-)



R55

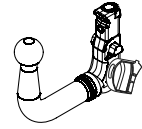
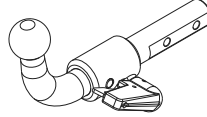
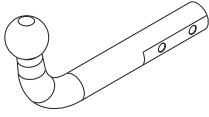
BMW Serie 5 [G30] Sedán (2017-)

BMW Serie 5 [G31] Touring (2017-)

BMW Serie 6 [G32] GT (2018-)

BMW Serie 3 (2019-)

BMW Serie 4 (2021-)



TowCar enganches **aragon**

E13 APPROVALNUMBER **55R-01 4282** D-VALUE D **12,04** kN

TYPE **BMW029** CLASS **A50-X** MAX.VERT.LOAD S **100** kg

TowCar enganches **aragon**

E13 APPROVALNUMBER **55R-01 4283** D-VALUE D **12,04** kN

TYPE **BMW030-S** CLASS **A50-X** MAX.VERT.LOAD S **100** kg

TowCar enganches **aragon**

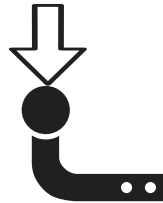
E13 APPROVALNUMBER **55R-01 4283** D-VALUE D **12,04** kN

TYPE **BMW030-V** CLASS **A50-X** MAX.VERT.LOAD S **100** kg

D= 12,04 kN



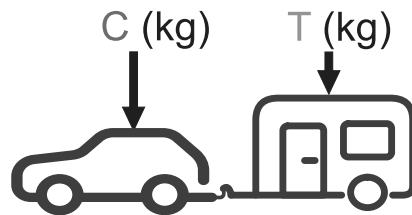
S = 100 kg



*T 2250 Kg



N/m	8,8	10,9	12,9
M6	10	15	18
M8	24	36	42
M10	51	75	87
M12	87	130	147
M14	138	198	231
M16	200	289	341

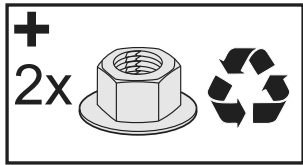
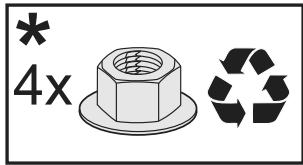
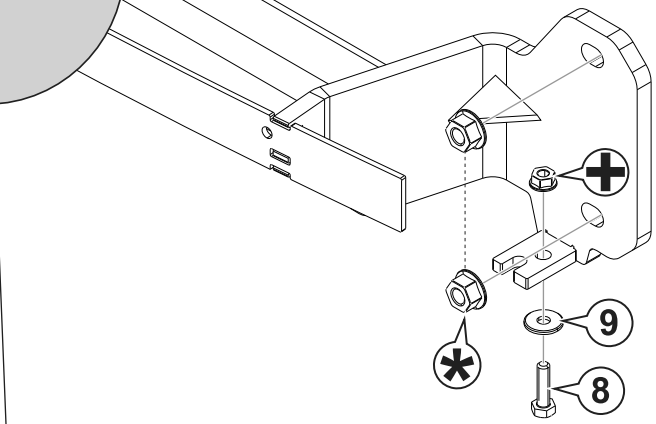
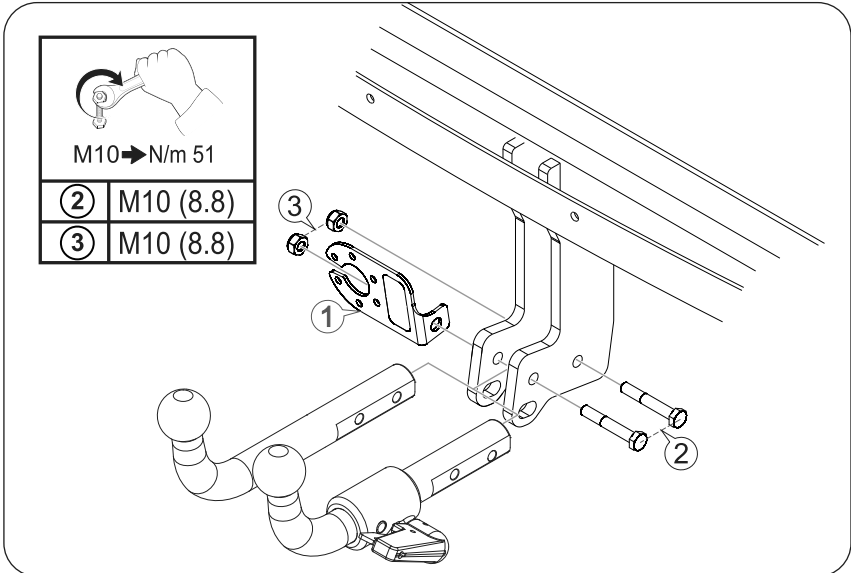
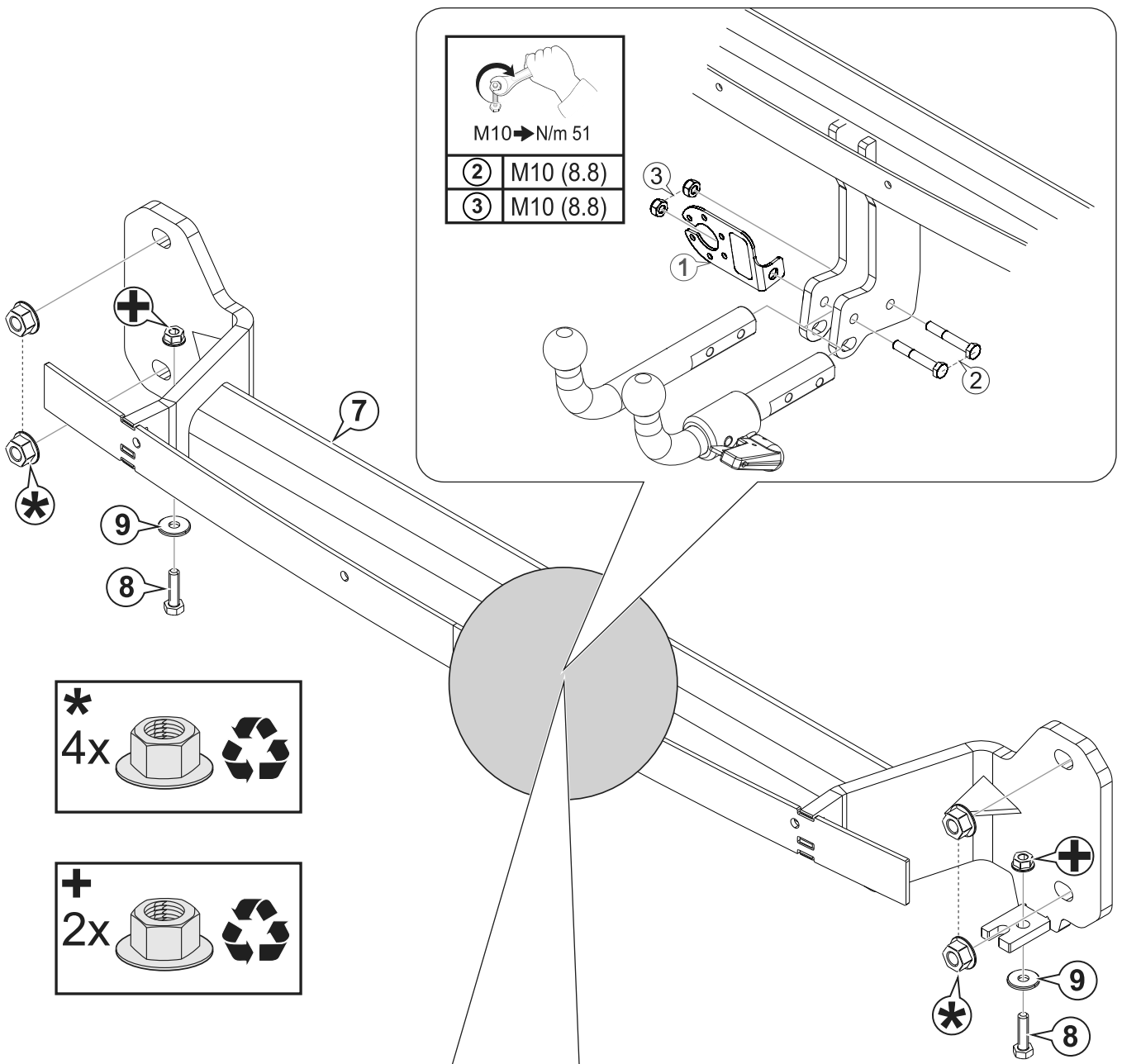


$g = 9,81 \text{ m/s}^2$

$$D \geq \frac{T \cdot C}{T+C} \cdot \frac{g}{1000} \text{ (kN)}$$

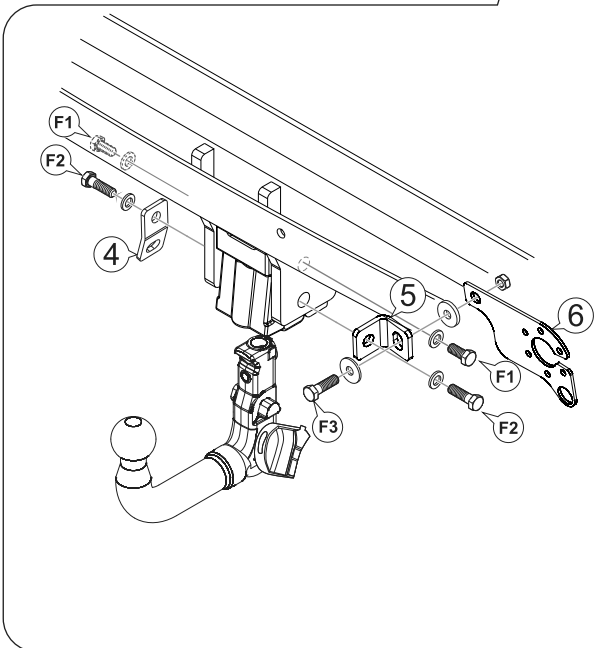
$$T \leq \frac{C \cdot D \cdot 1000}{(C \cdot g) - (1000 \cdot D)} \text{ (kg)}$$

*El MMR (T) puede variar dependiendo del vehículo.

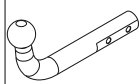

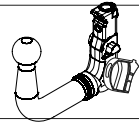

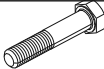
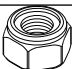




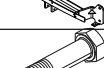
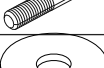

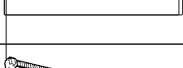


 M10 → N/m 51	
②	M10 (8.8)
③	M10 (8.8)

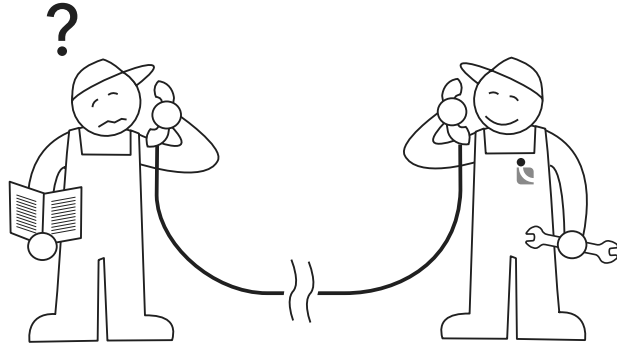
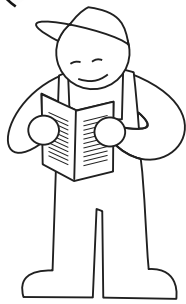
		#
F1	M12 x 25 DIN 933	2
	Ø12 Grower DIN 128	2
F2	M12 x 30 DIN 933	2
	Ø12 Grower DIN 128	2
F3	M10 x 30 DIN 933	1
	Ø10 Poliuretano / Nylon	1
	Ø10 DIN 9021	1
	M10 DIN 980	1



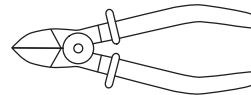
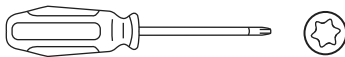
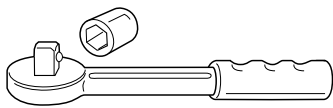
 M12 → N/m 87 M10 → N/m 51	
ⓕ1	M12 (8.8)
ⓕ2	M12 (8.8)
ⓕ3	M10 (8.8)

					
1		AEV0005	1		
2		M10x65 DIN 931	2		
3		M10 DIN 980	2		
4		AEV0006			1
5		AEV0008			1
6		AEV0009			1
7		E0801EV	1		1
8		M8x30 DIN 933	2		2
9		Ø8 DIN 9021	2		2
10		AEV0017	1		1
11		AEB360078	2		2

1



Tel.: (+34) 976 457 130



2

BMW Serie 5
BMW Serie 6



P:7-13

3, **4**, **5**, **6**, **7**, **8**, **9**, **10**, **11**, **12**, **13**, **14**, **15**

BMW Serie 3
BMW Serie 4

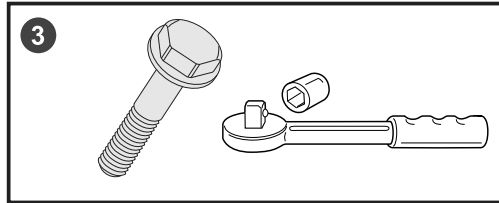
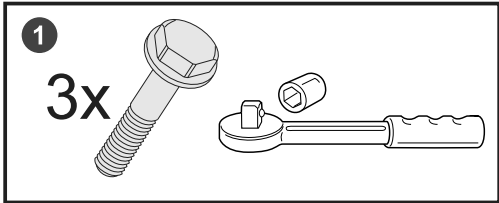
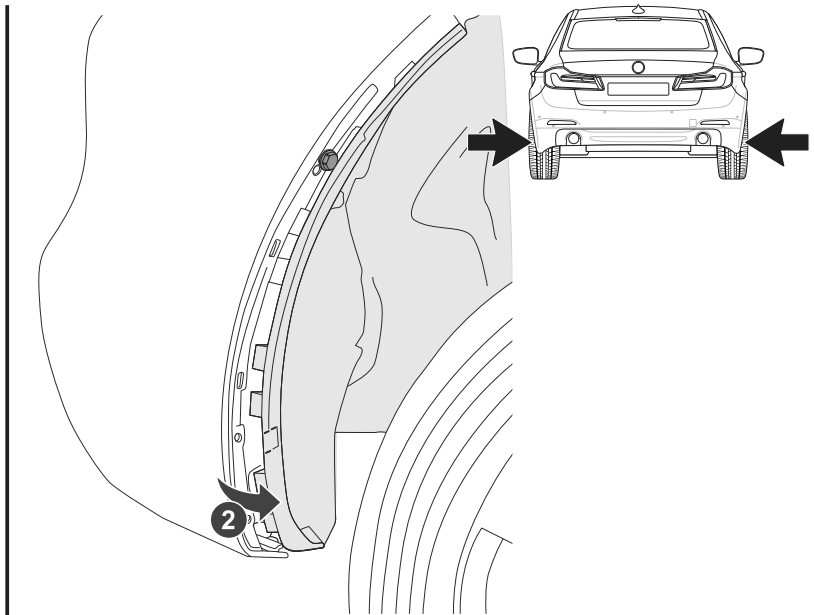


P:13-19

16, **17**, **18**, **19**, **20**, **21**, **22**, **23**, **24**, **25**, **26**, **27**, **28**

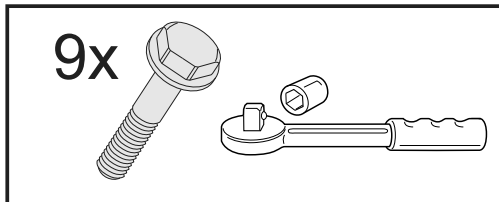
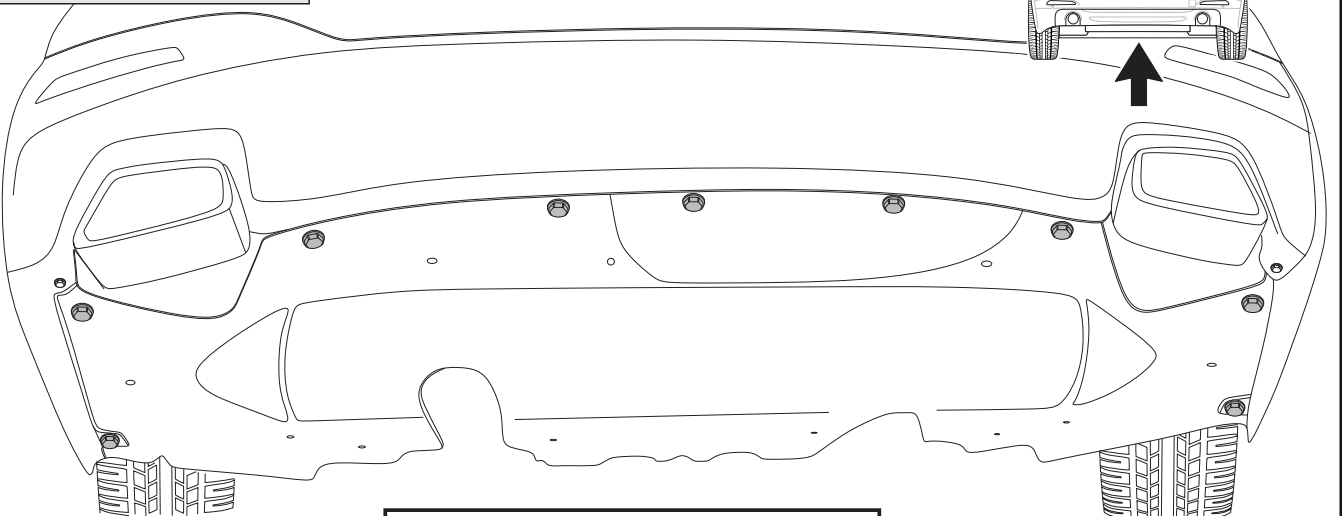
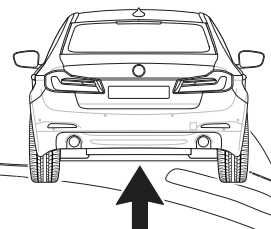
3

BMW Serie 5
BMW Serie 6



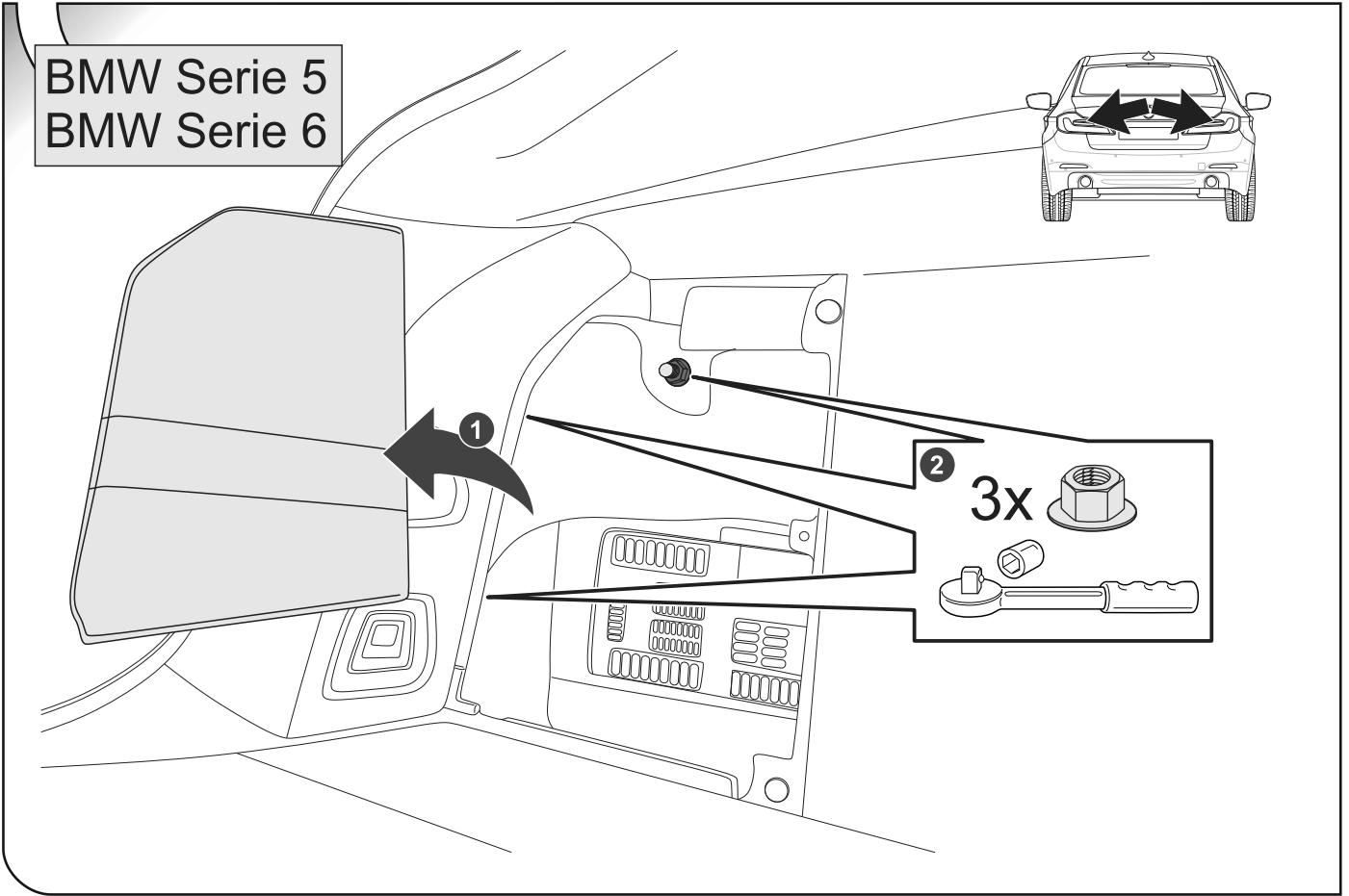
4

BMW Serie 5
BMW Serie 6



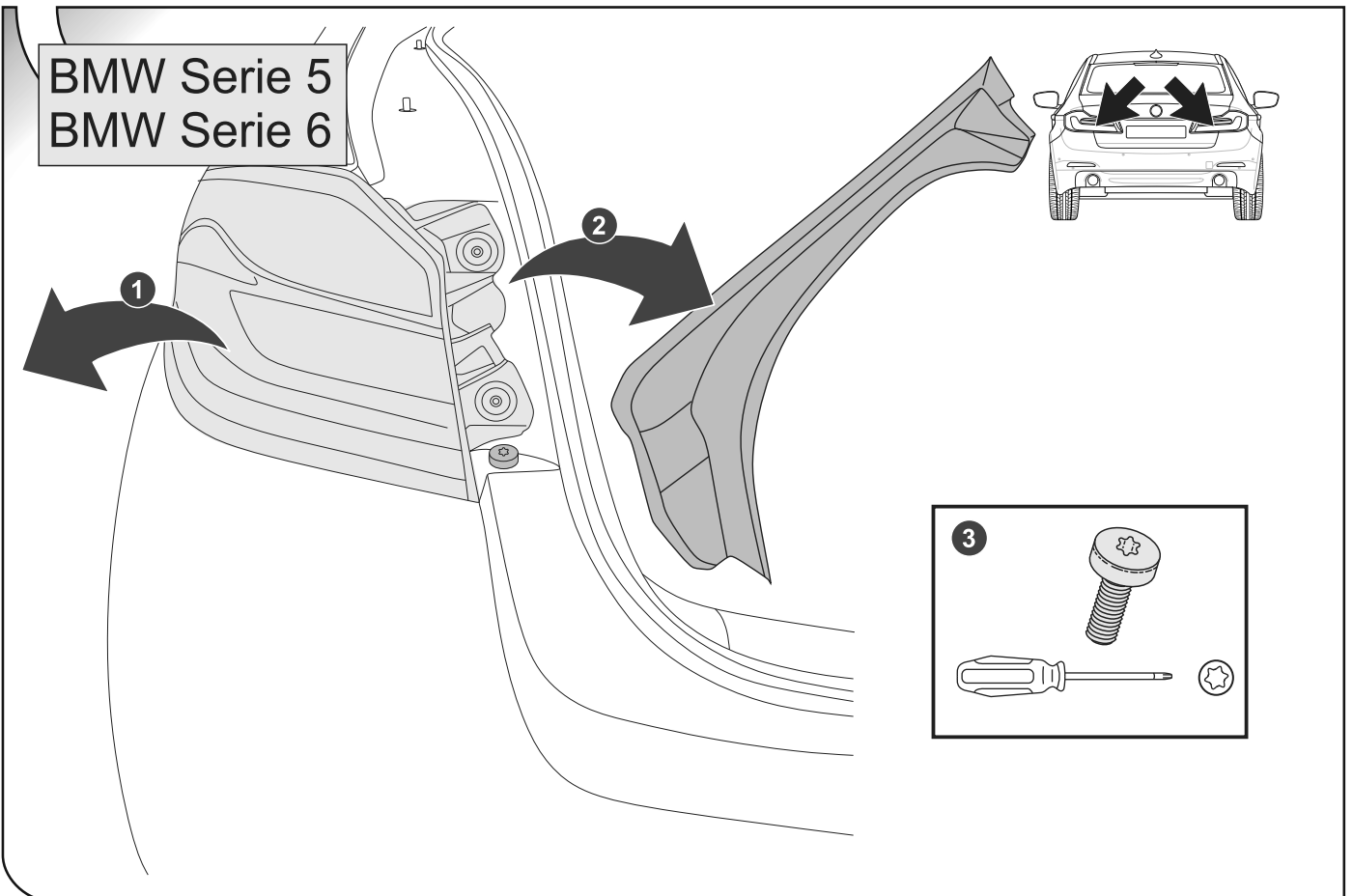
5

BMW Serie 5
BMW Serie 6



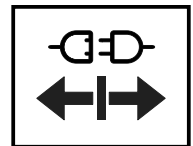
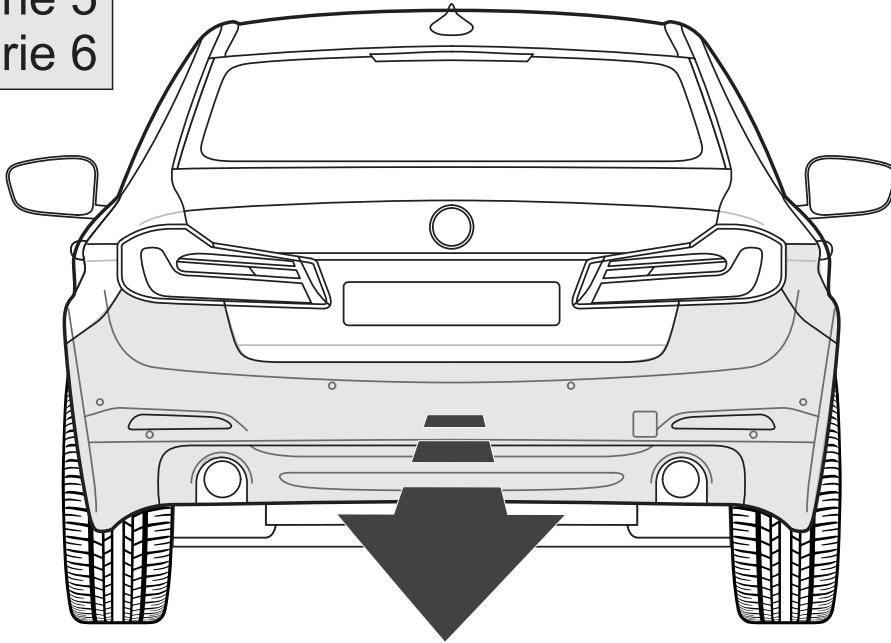
6

BMW Serie 5
BMW Serie 6



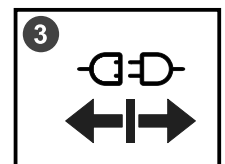
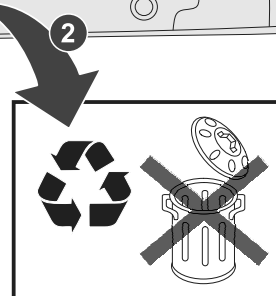
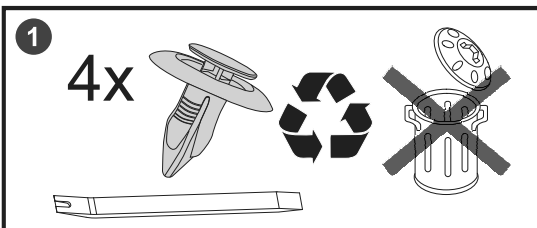
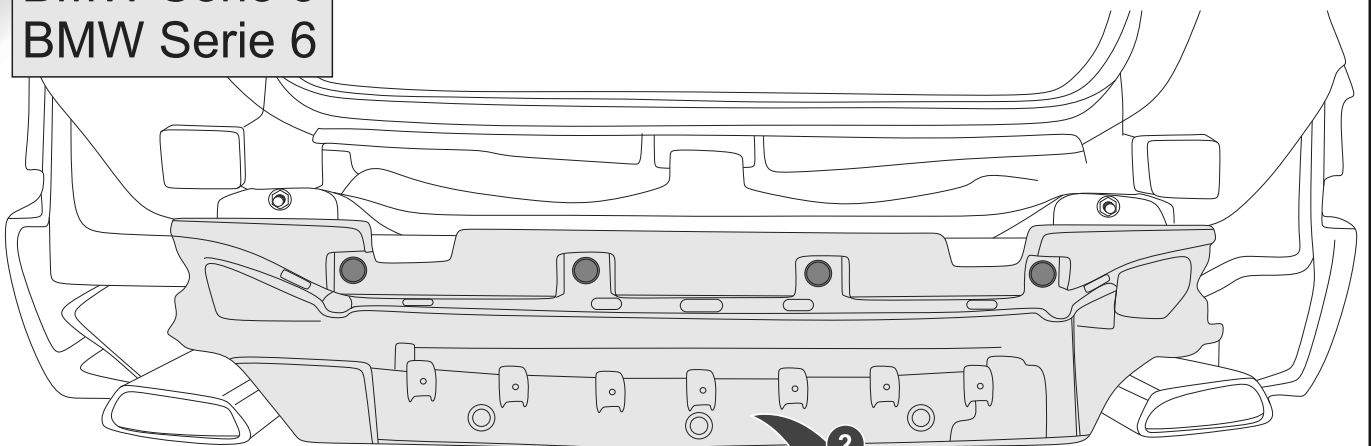
7

BMW Serie 5
BMW Serie 6



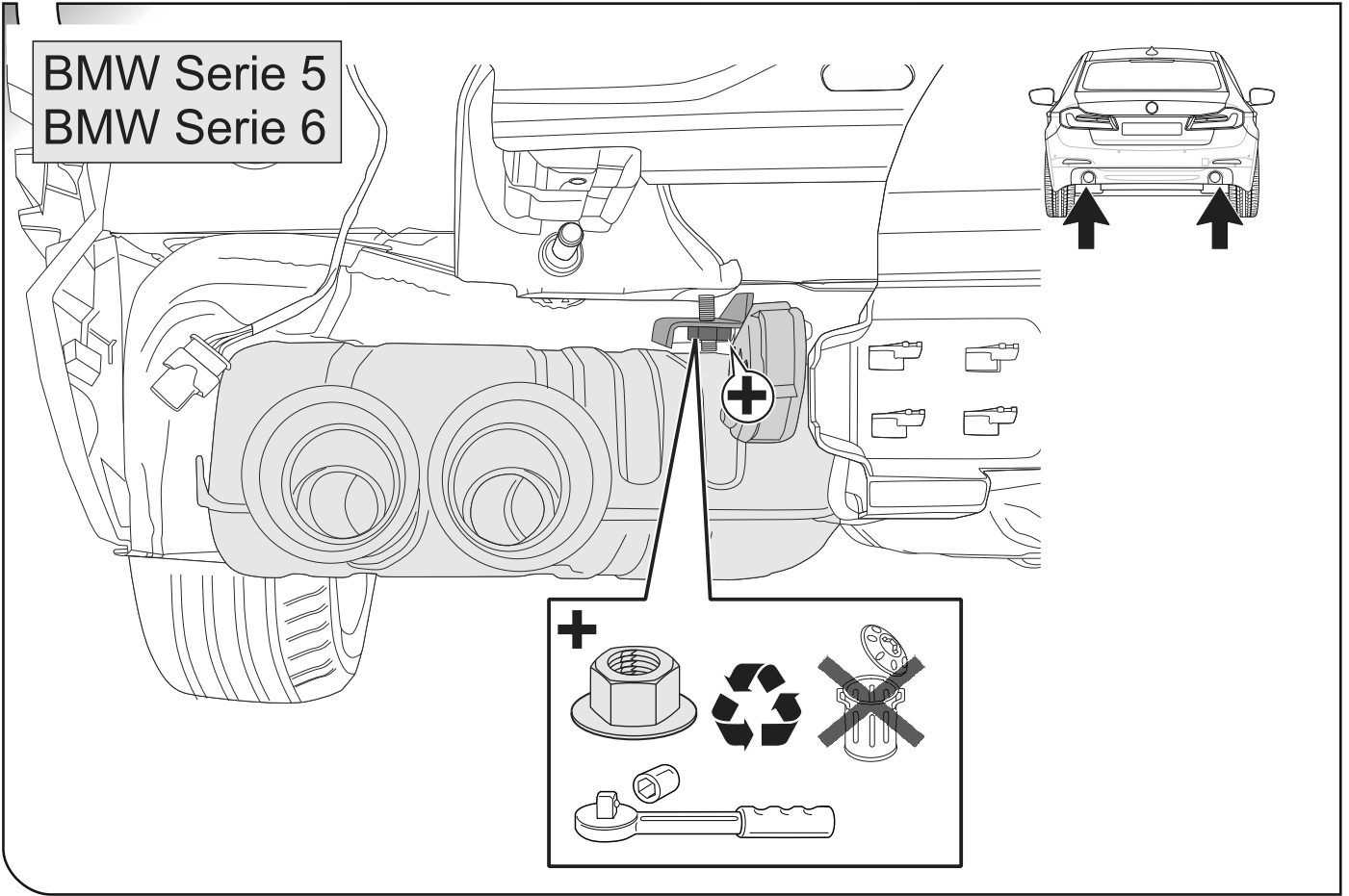
8

BMW Serie 5
BMW Serie 6



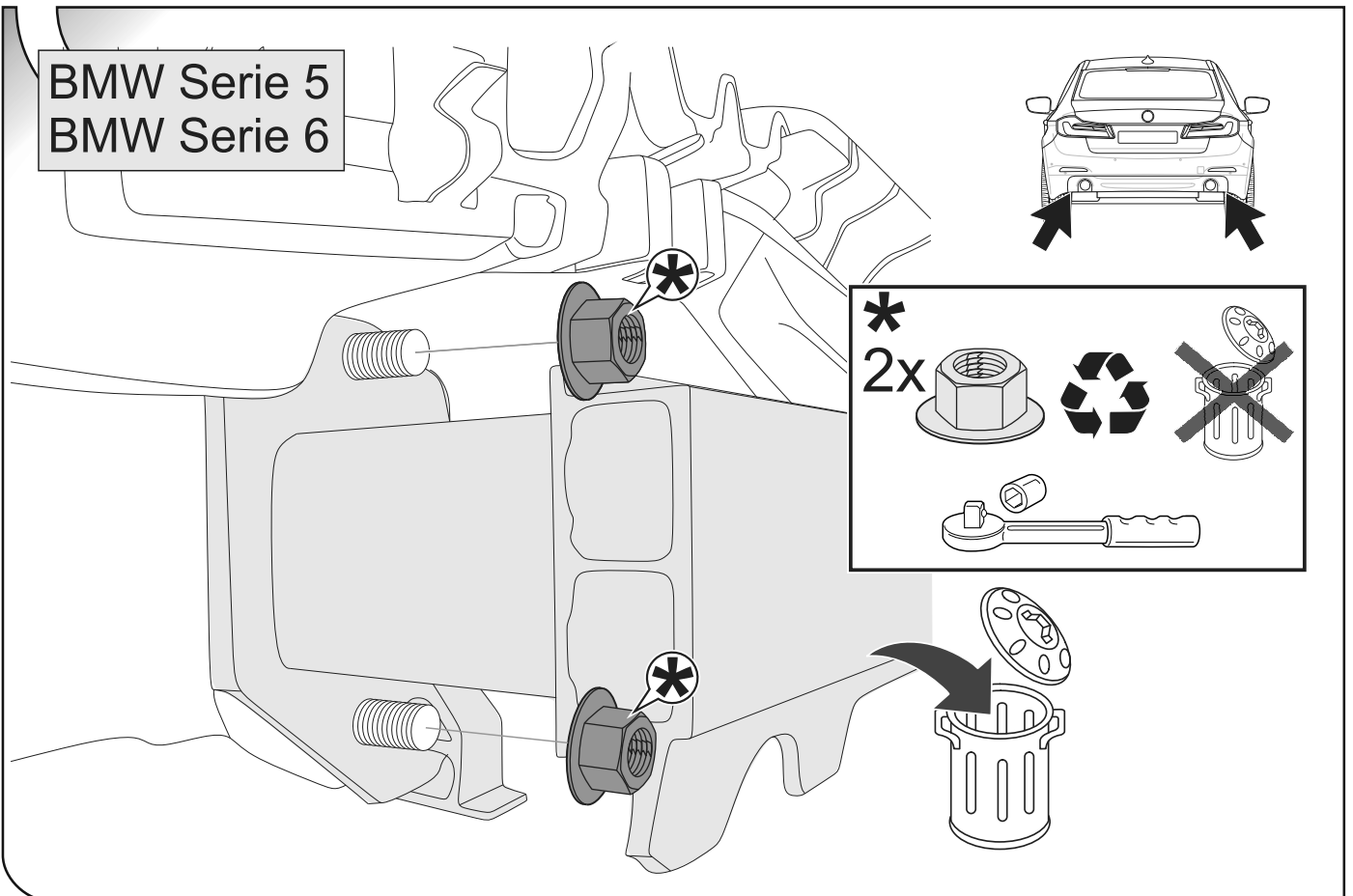
9

BMW Serie 5
BMW Serie 6



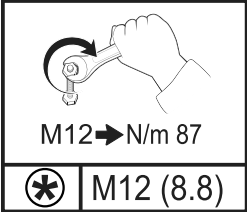
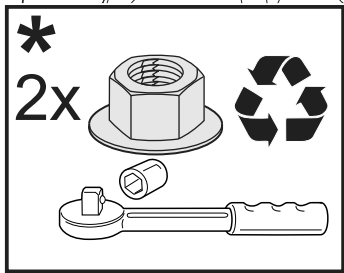
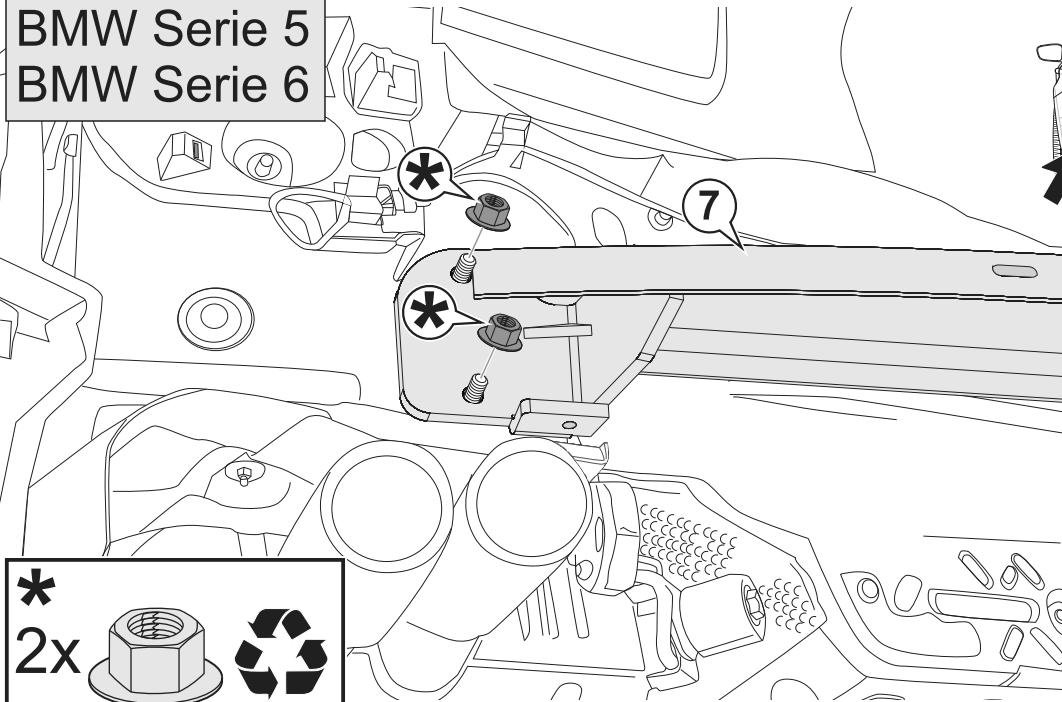
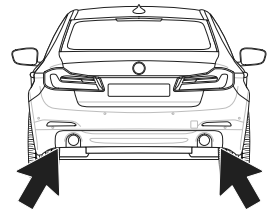
10

BMW Serie 5
BMW Serie 6



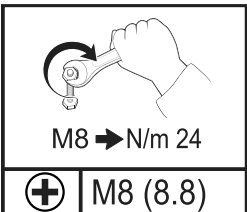
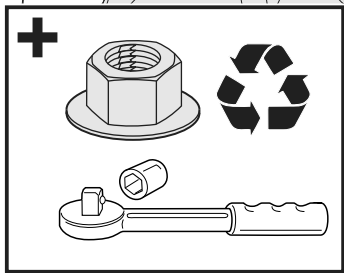
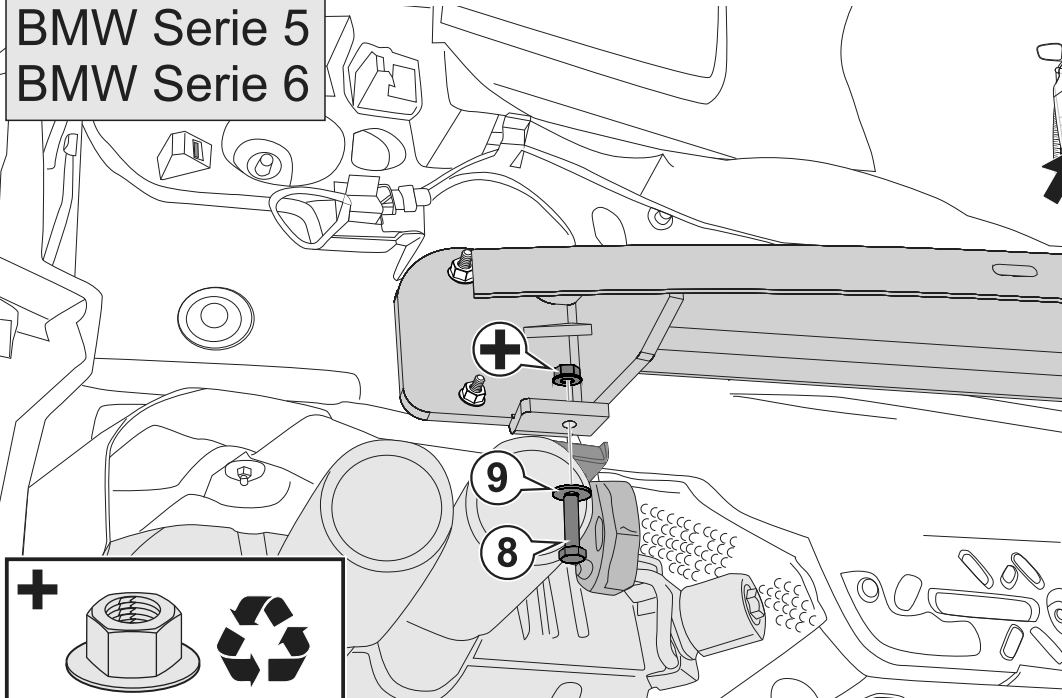
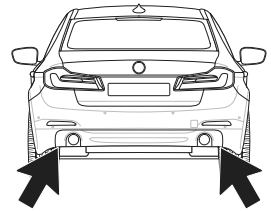
11

BMW Serie 5
BMW Serie 6



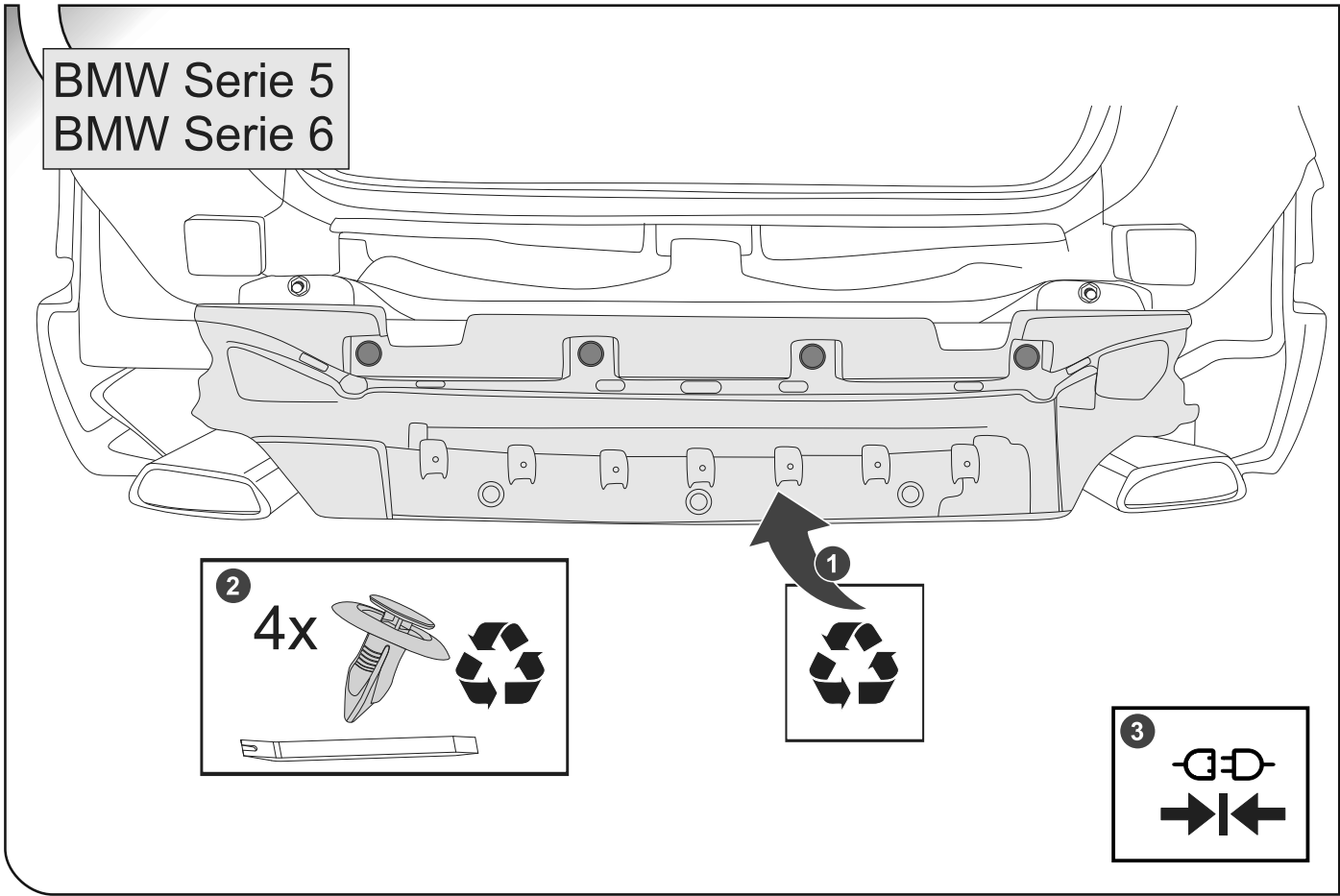
12

BMW Serie 5
BMW Serie 6



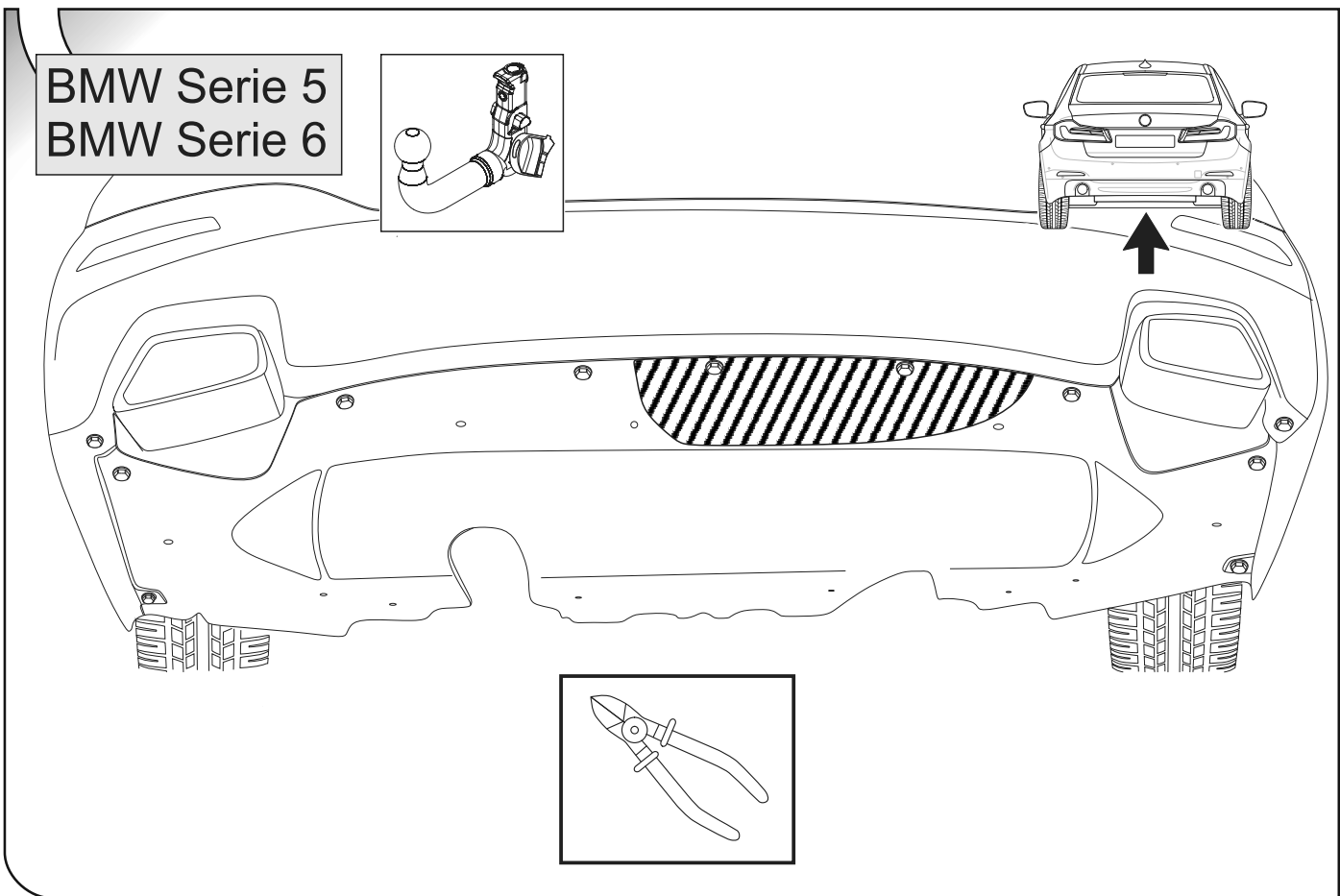
13

BMW Serie 5
BMW Serie 6



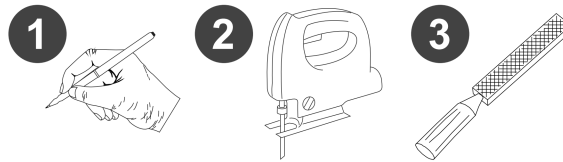
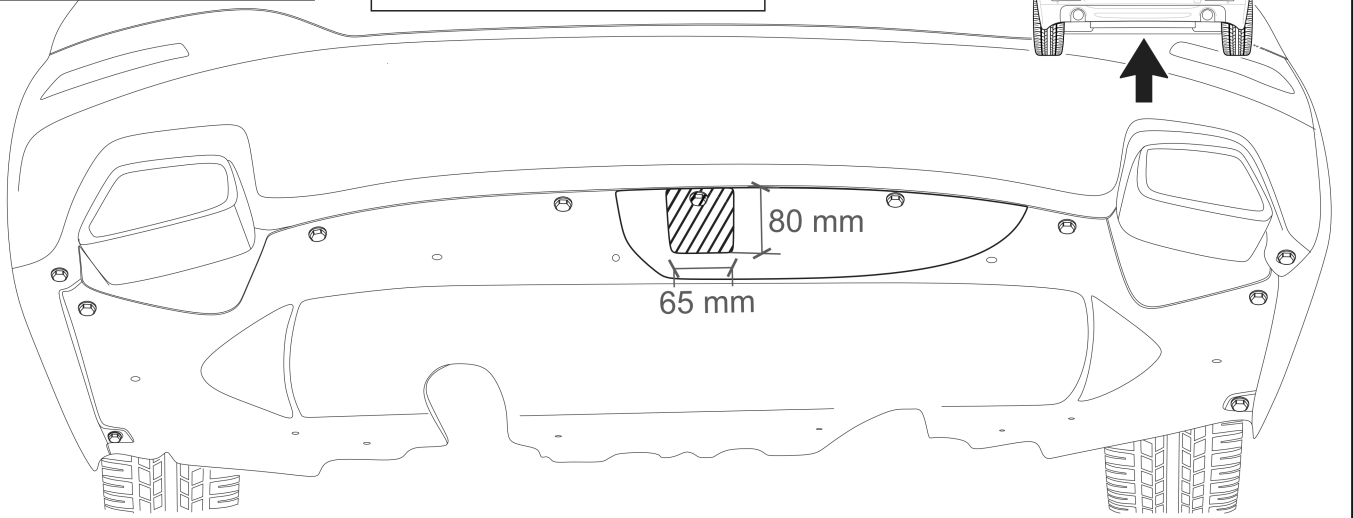
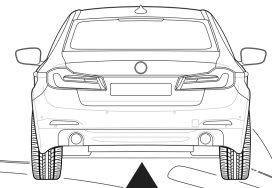
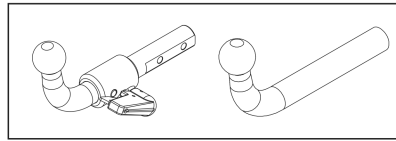
14

BMW Serie 5
BMW Serie 6



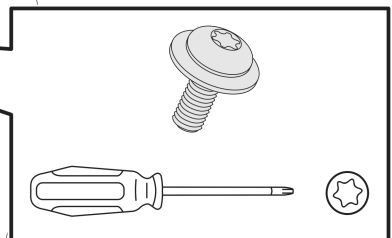
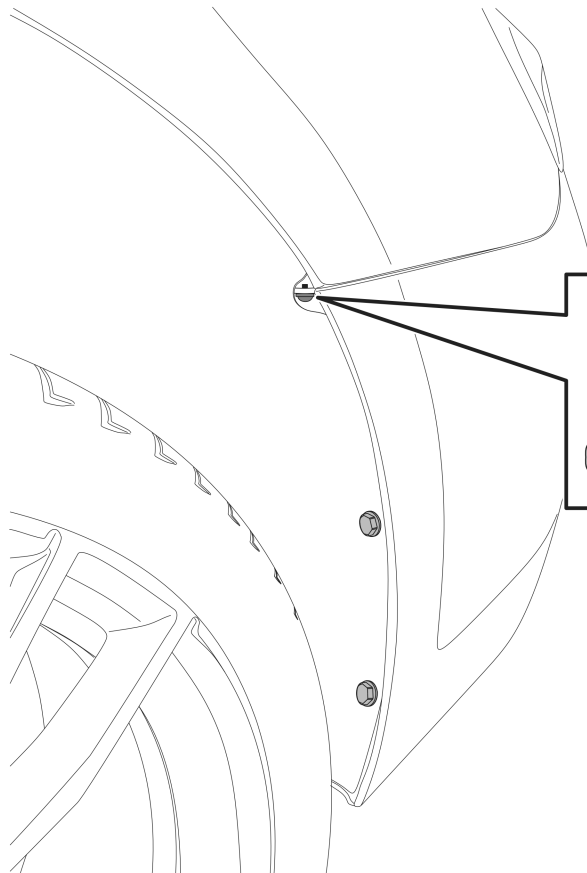
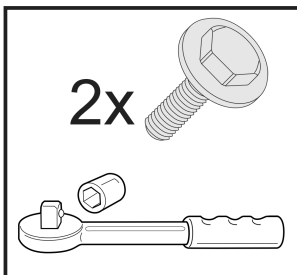
15

BMW Serie 5
BMW Serie 6



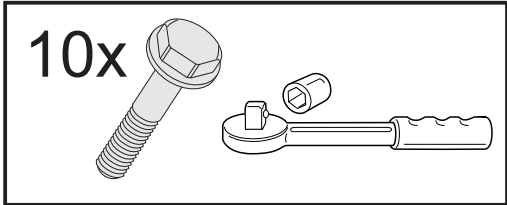
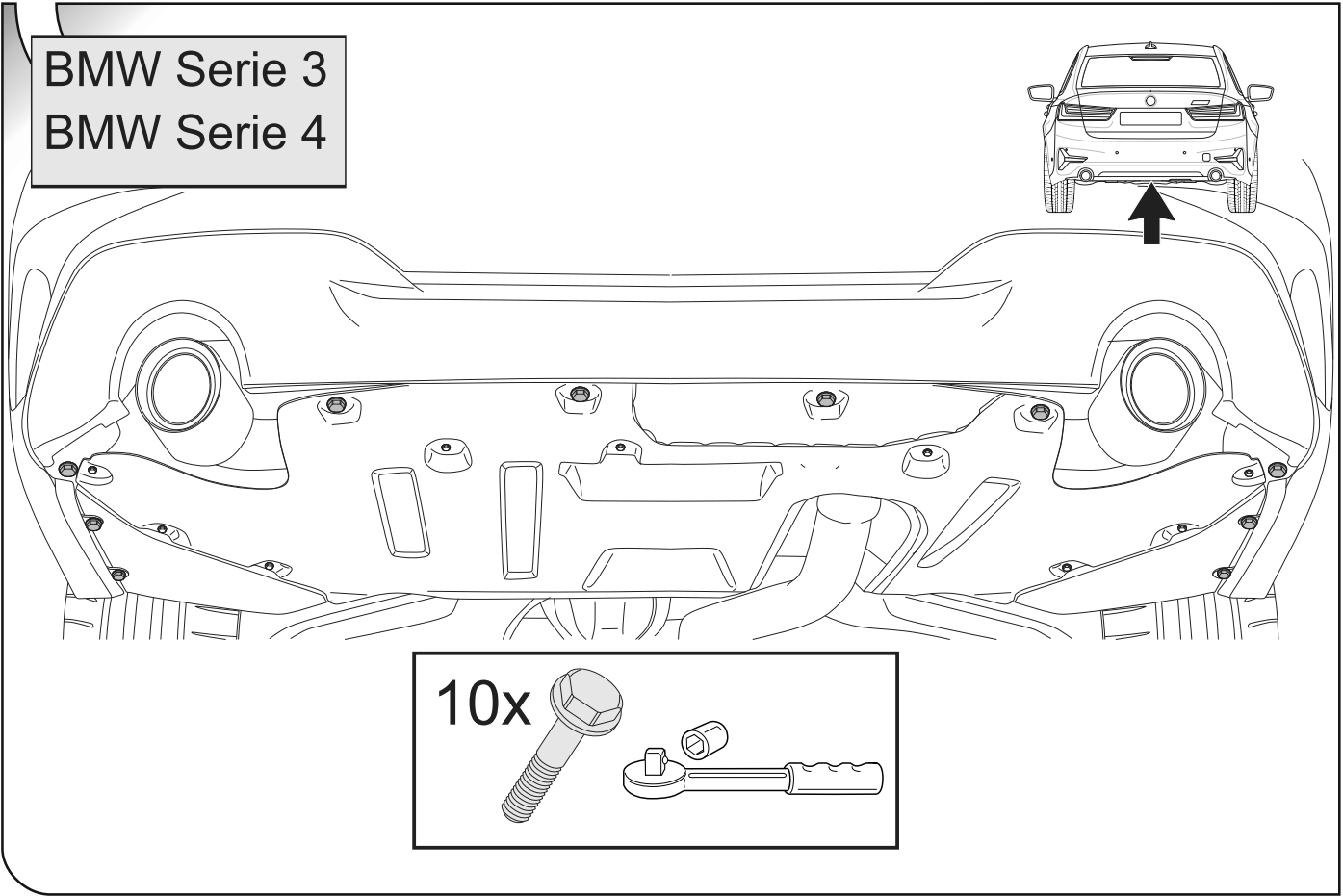
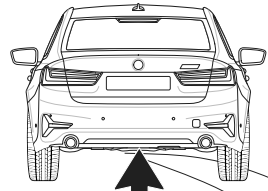
16

BMW Serie 3
BMW Serie 4



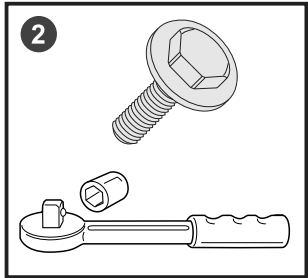
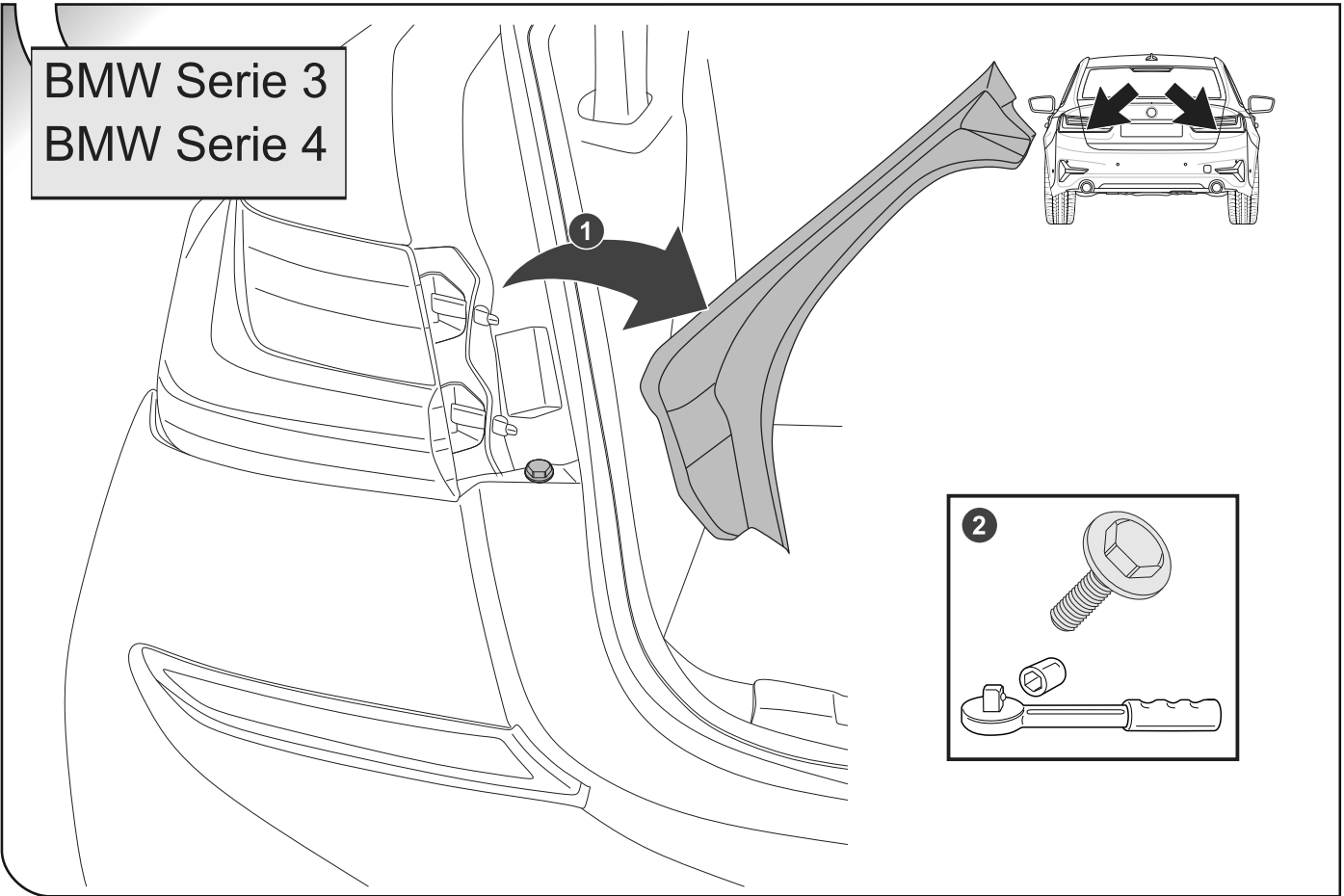
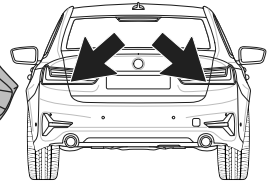
17

BMW Serie 3
BMW Serie 4



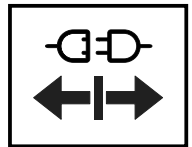
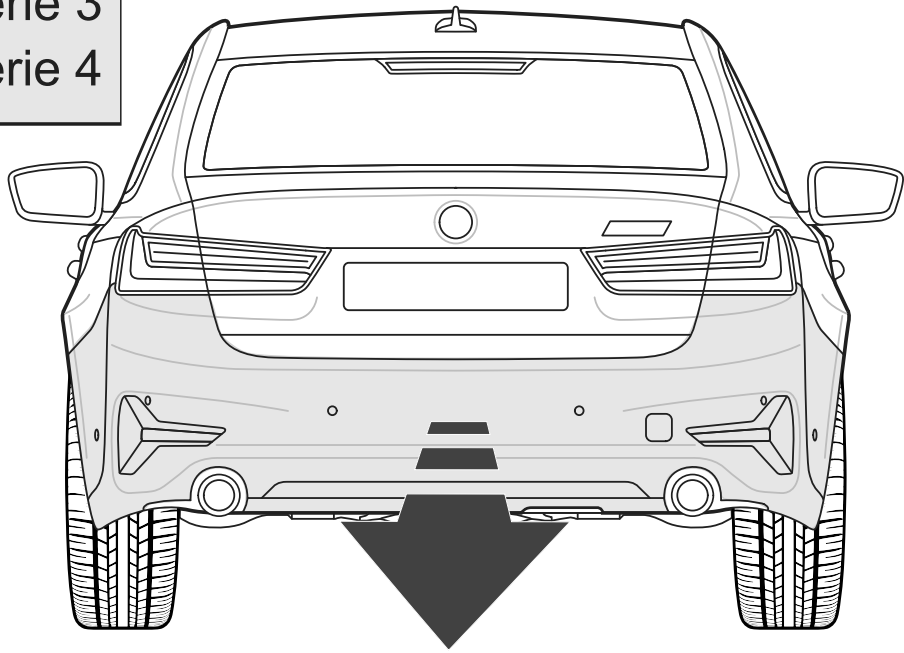
18

BMW Serie 3
BMW Serie 4



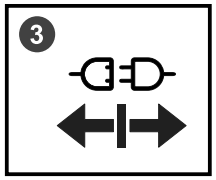
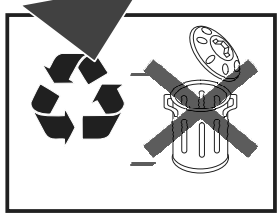
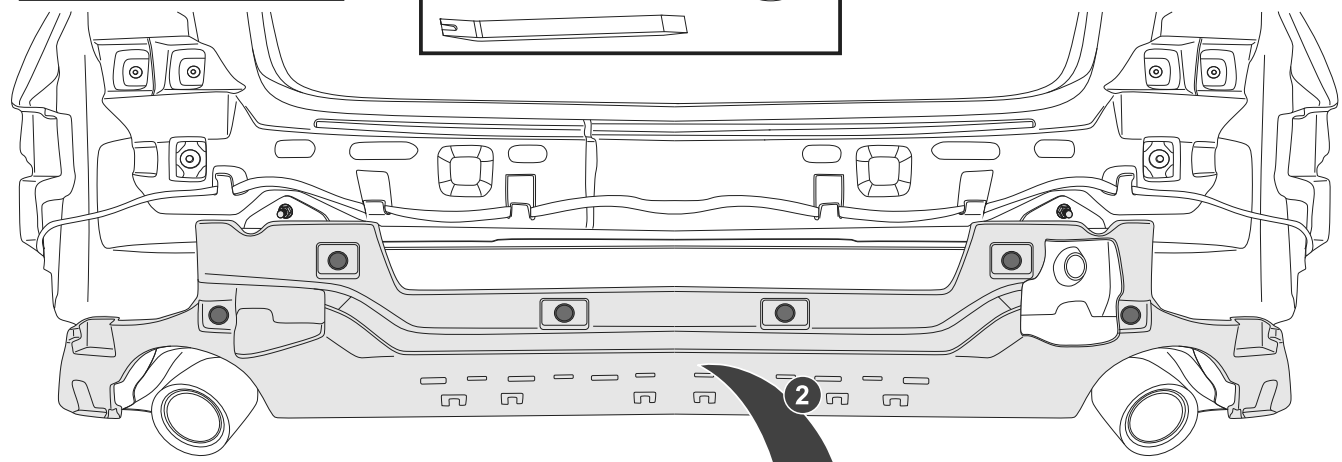
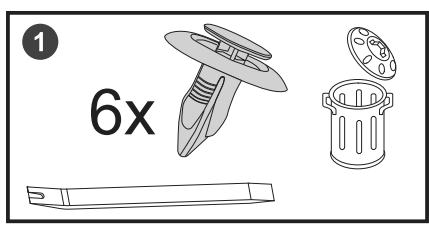
19

BMW Serie 3
BMW Serie 4



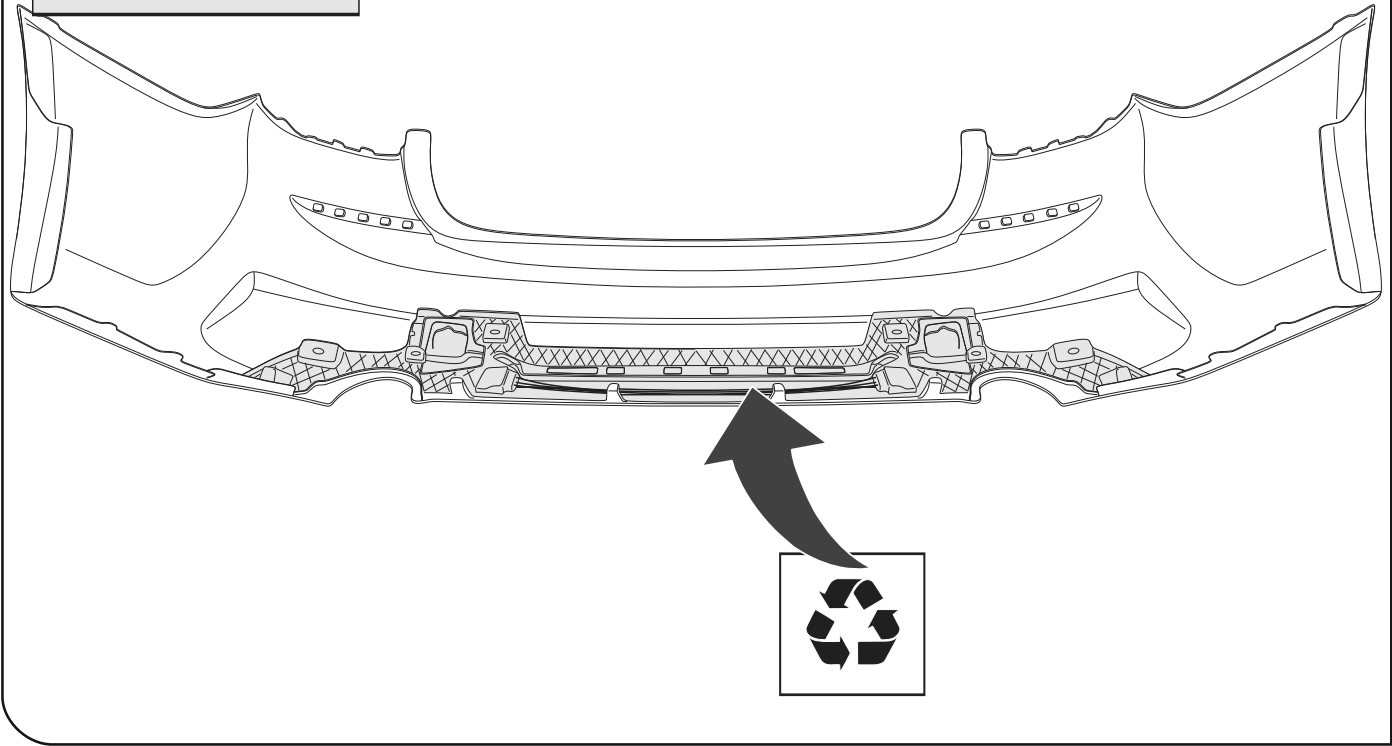
20

BMW Serie 3
BMW Serie 4



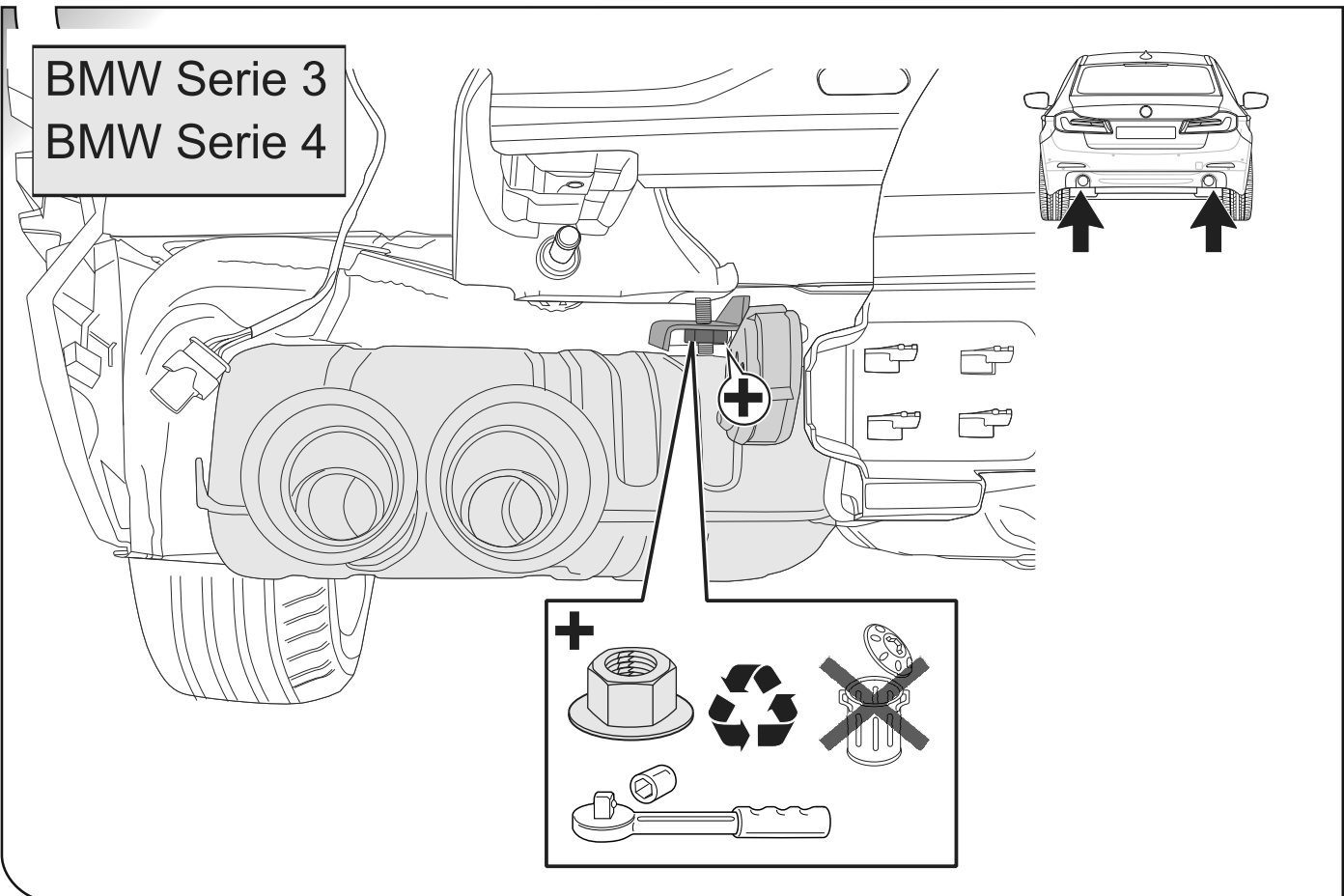
21

BMW Serie 3
BMW Serie 4

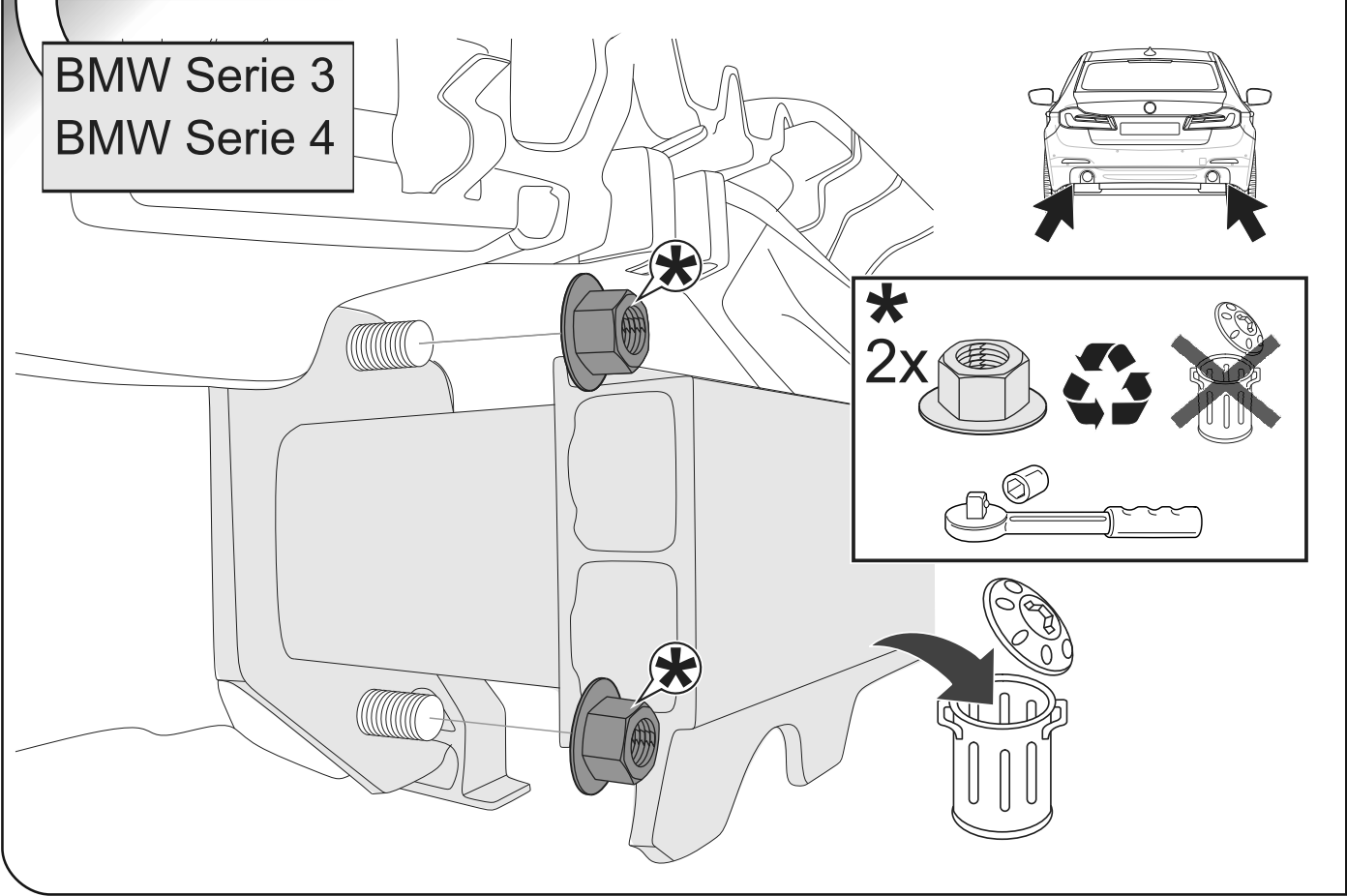


22

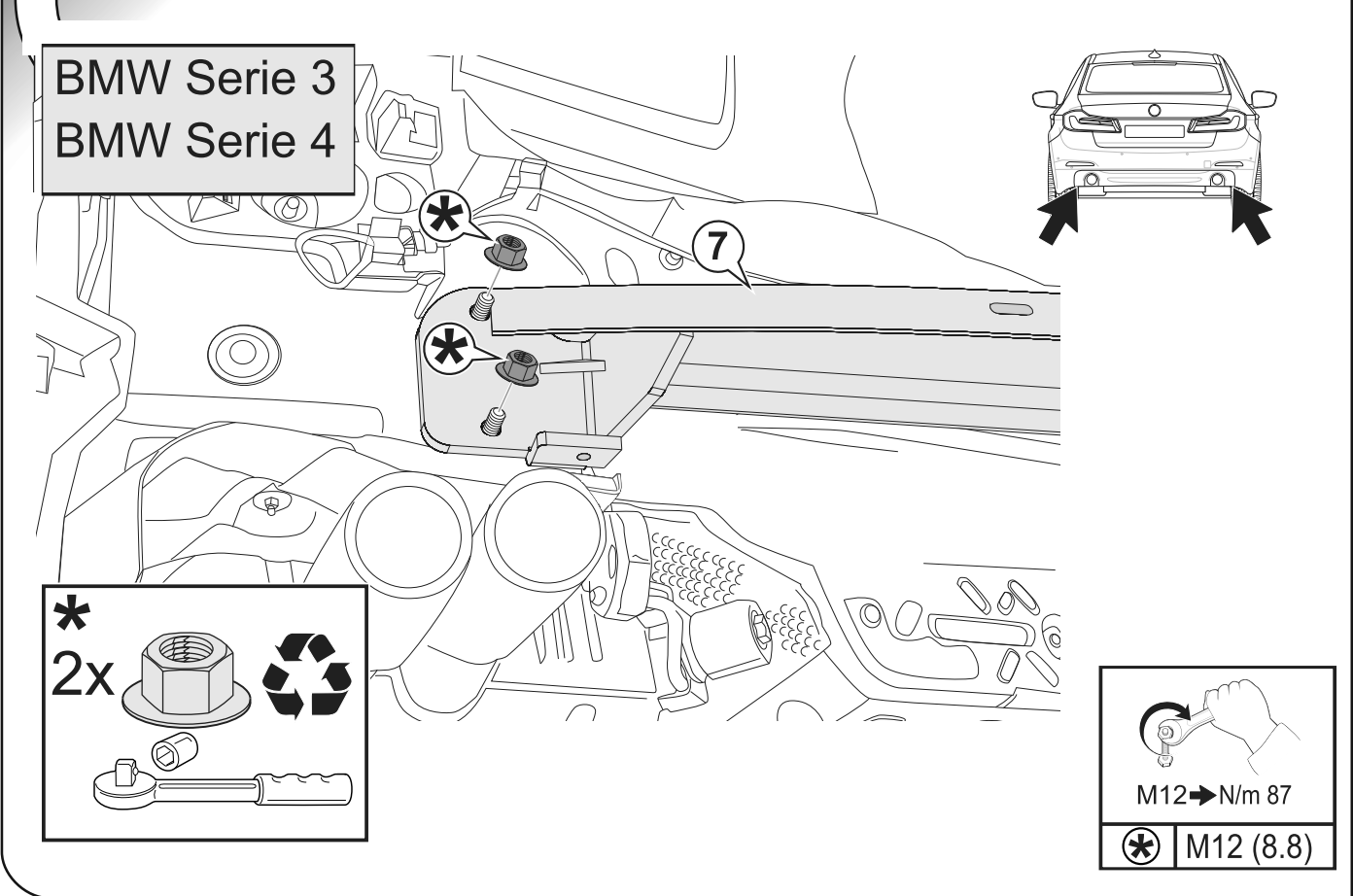
BMW Serie 3
BMW Serie 4



23

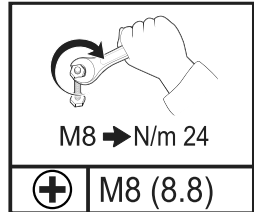
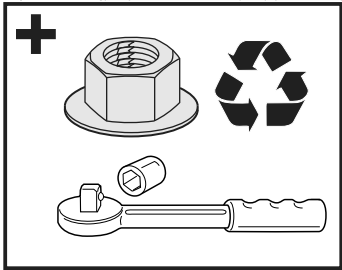
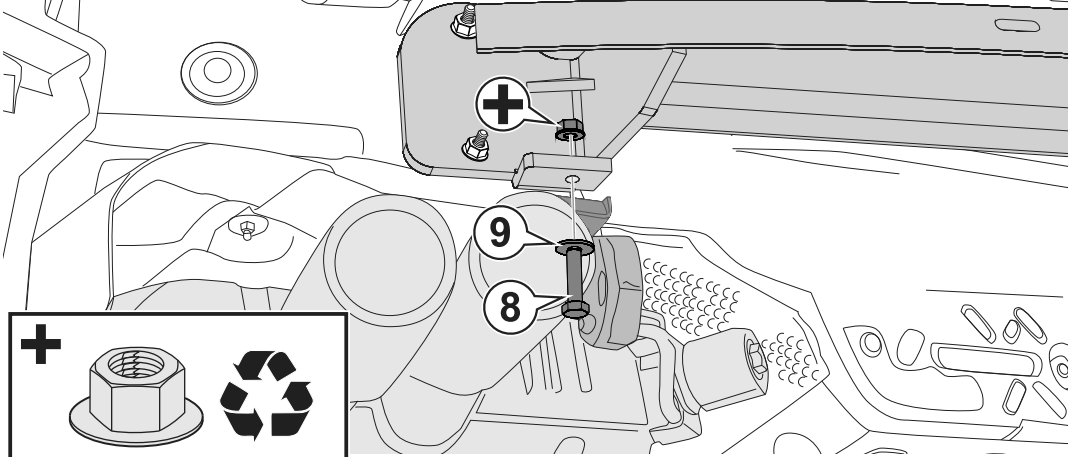
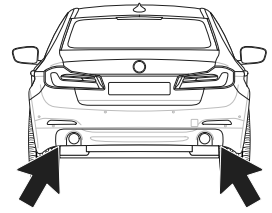


24



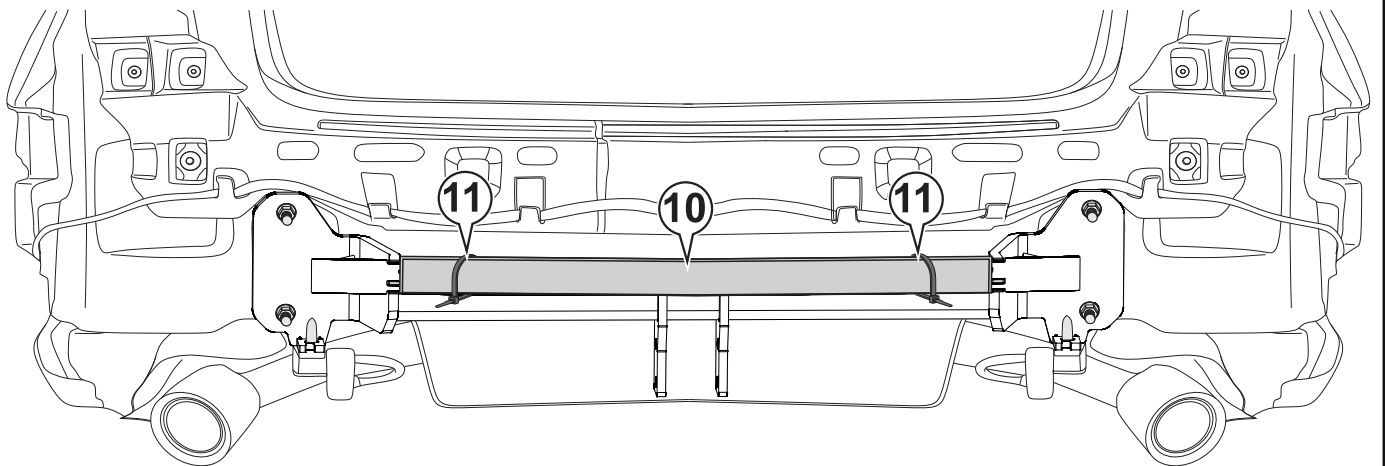
25

BMW Serie 3
BMW Serie 4



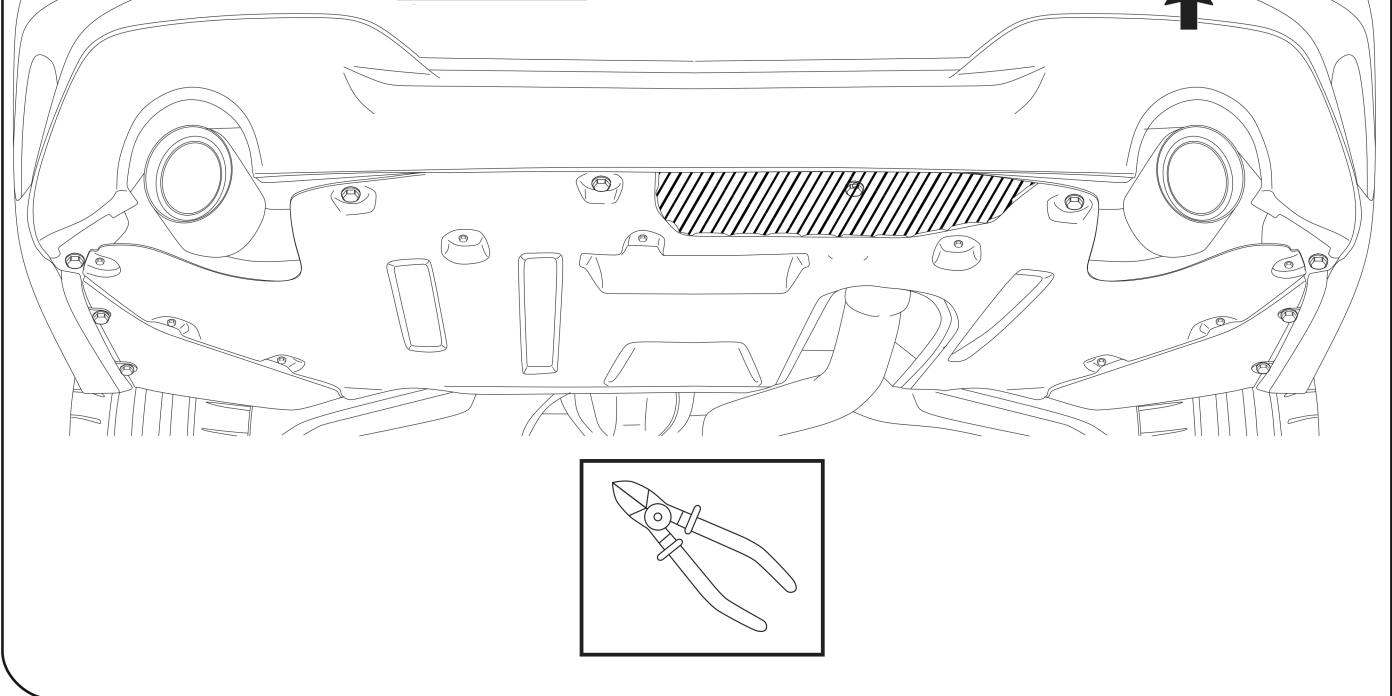
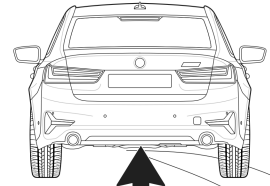
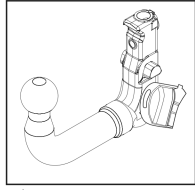
26

BMW Serie 3
BMW Serie 4



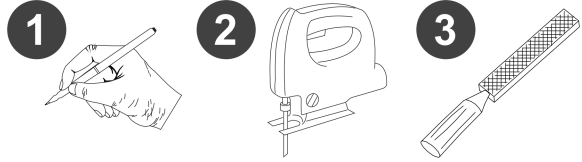
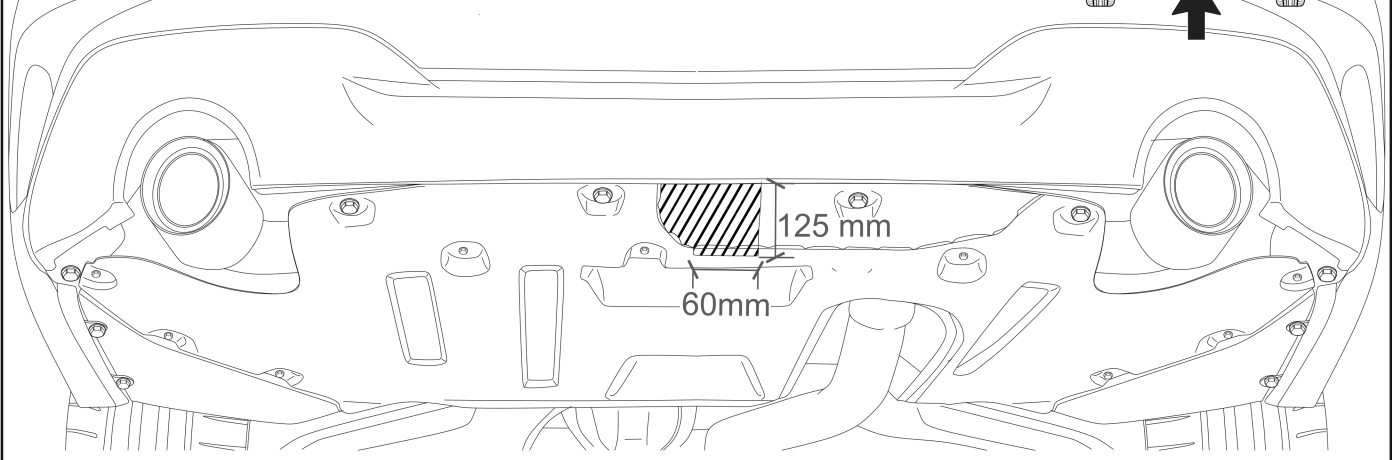
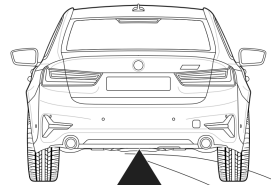
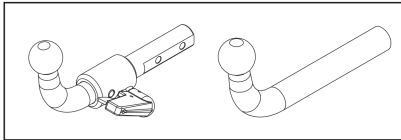
27

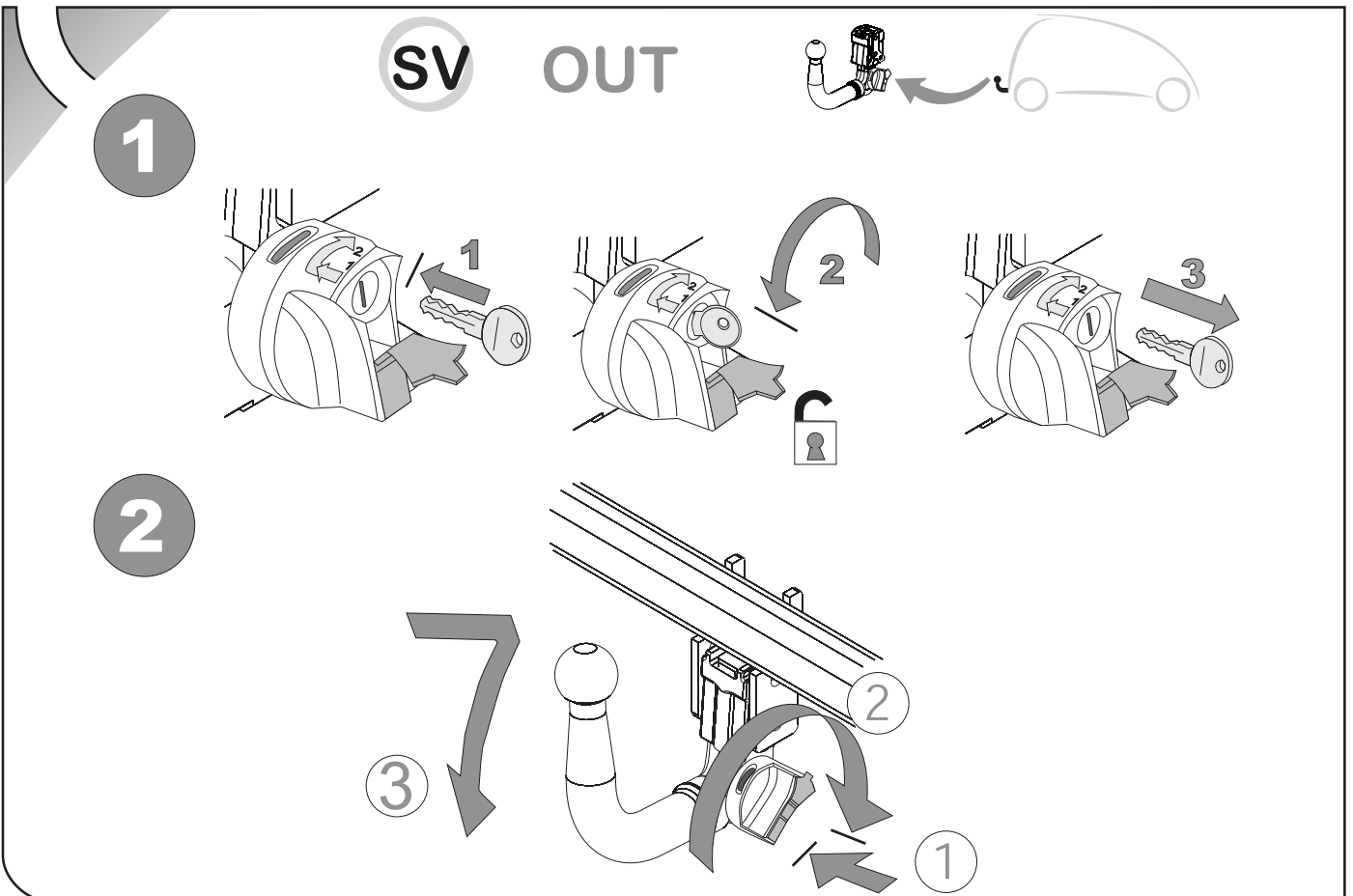
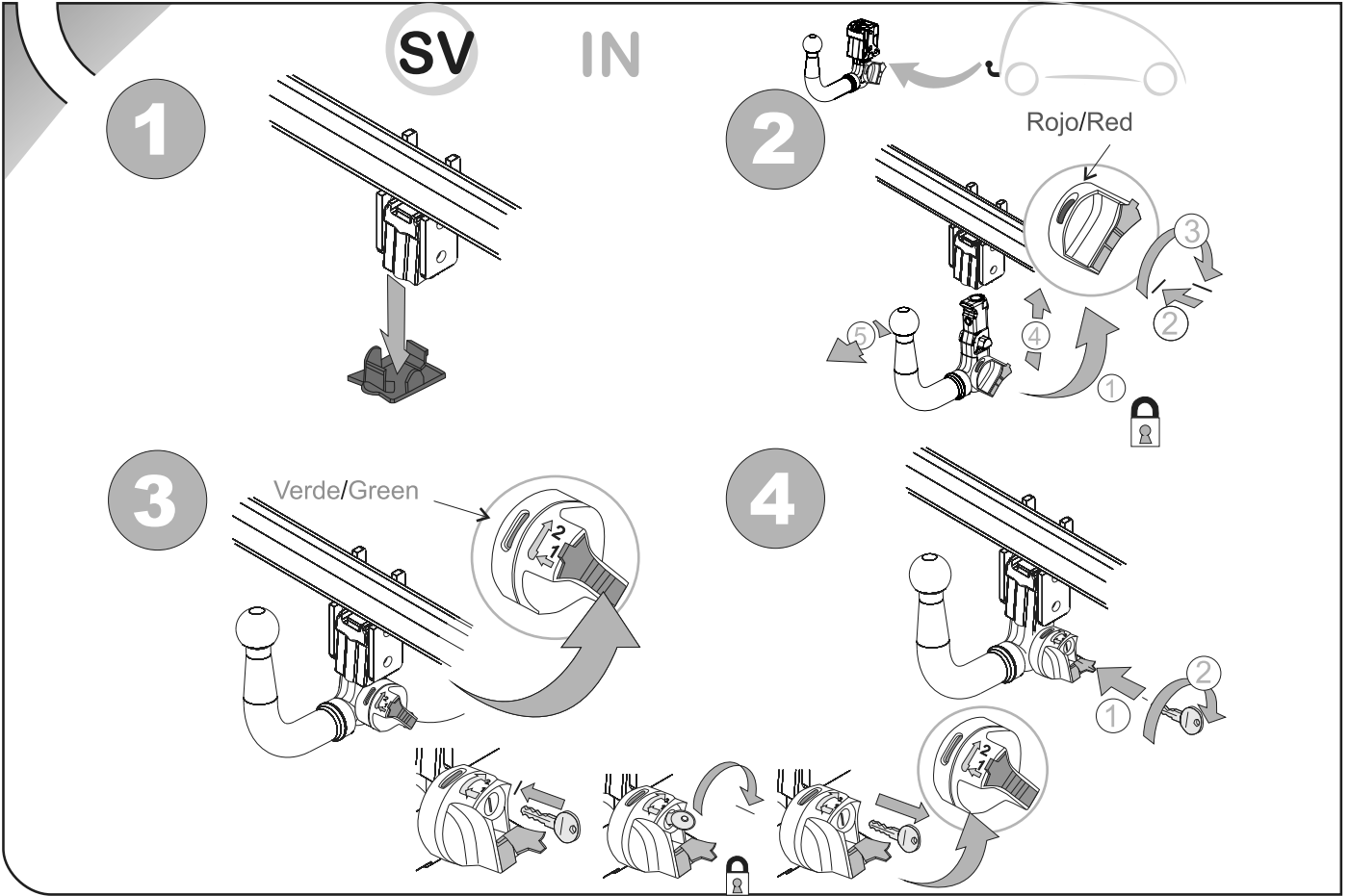
BMW Serie 3
BMW Serie 4

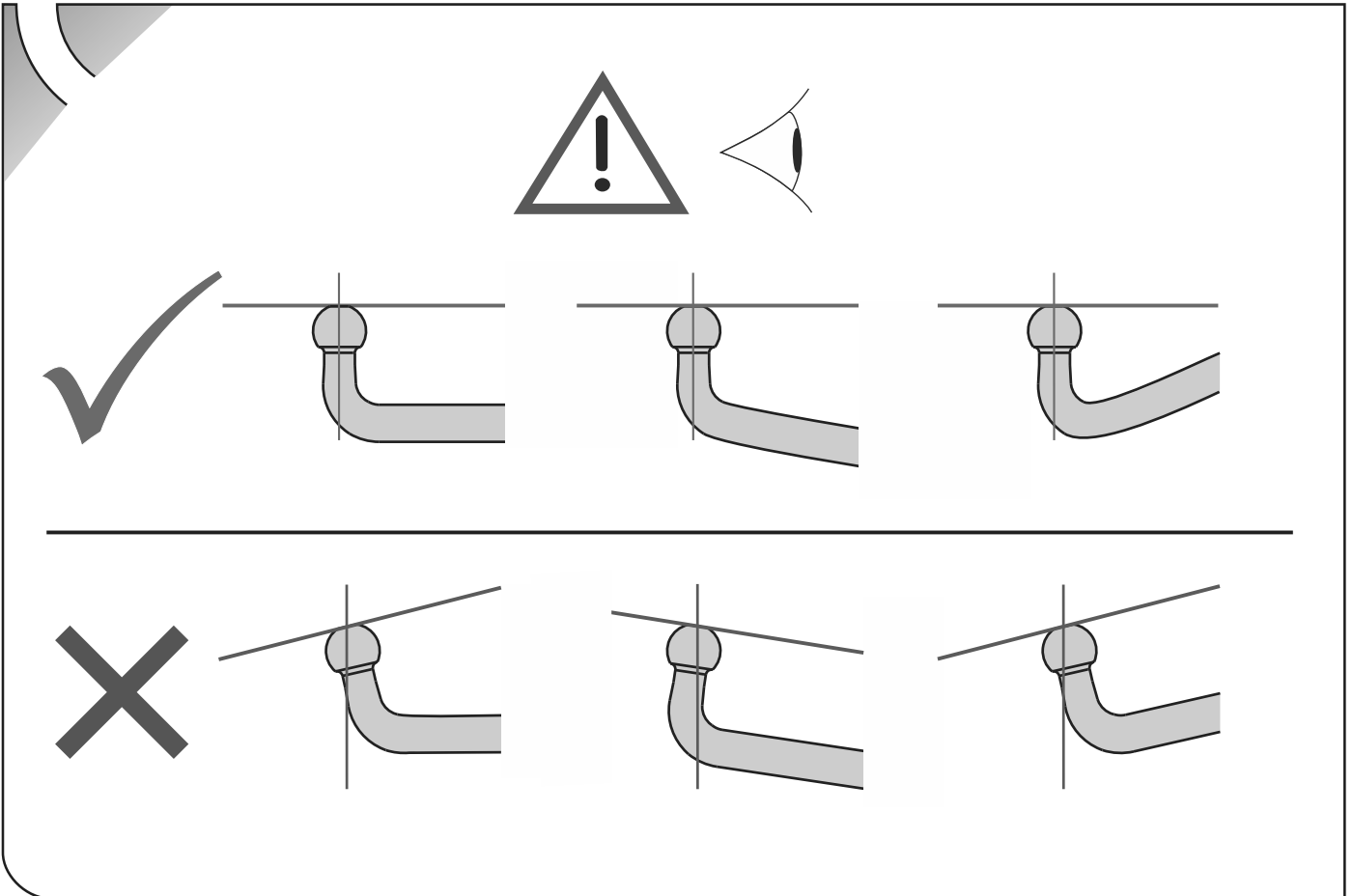
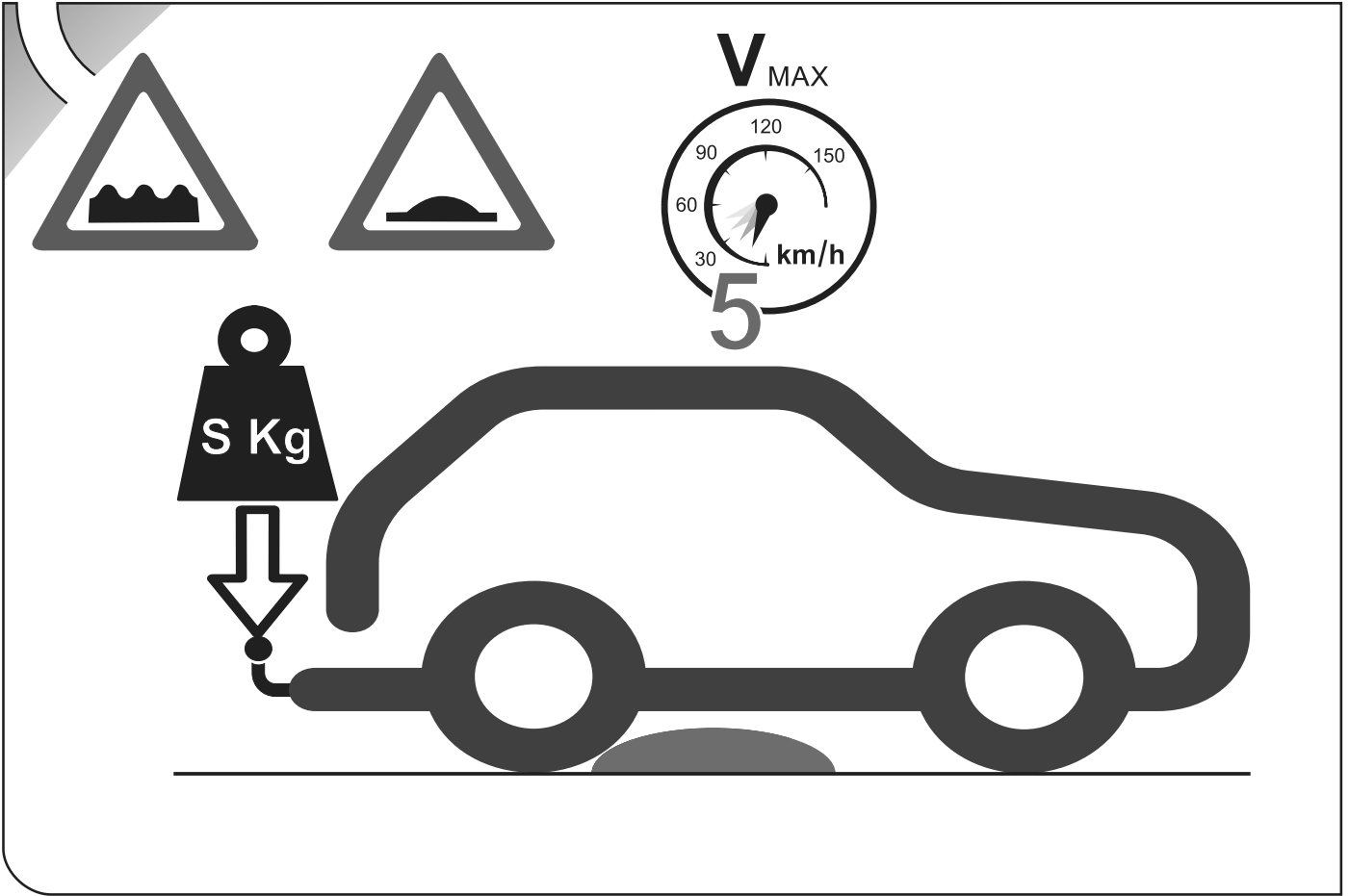


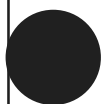
28

BMW Serie 3
BMW Serie 4





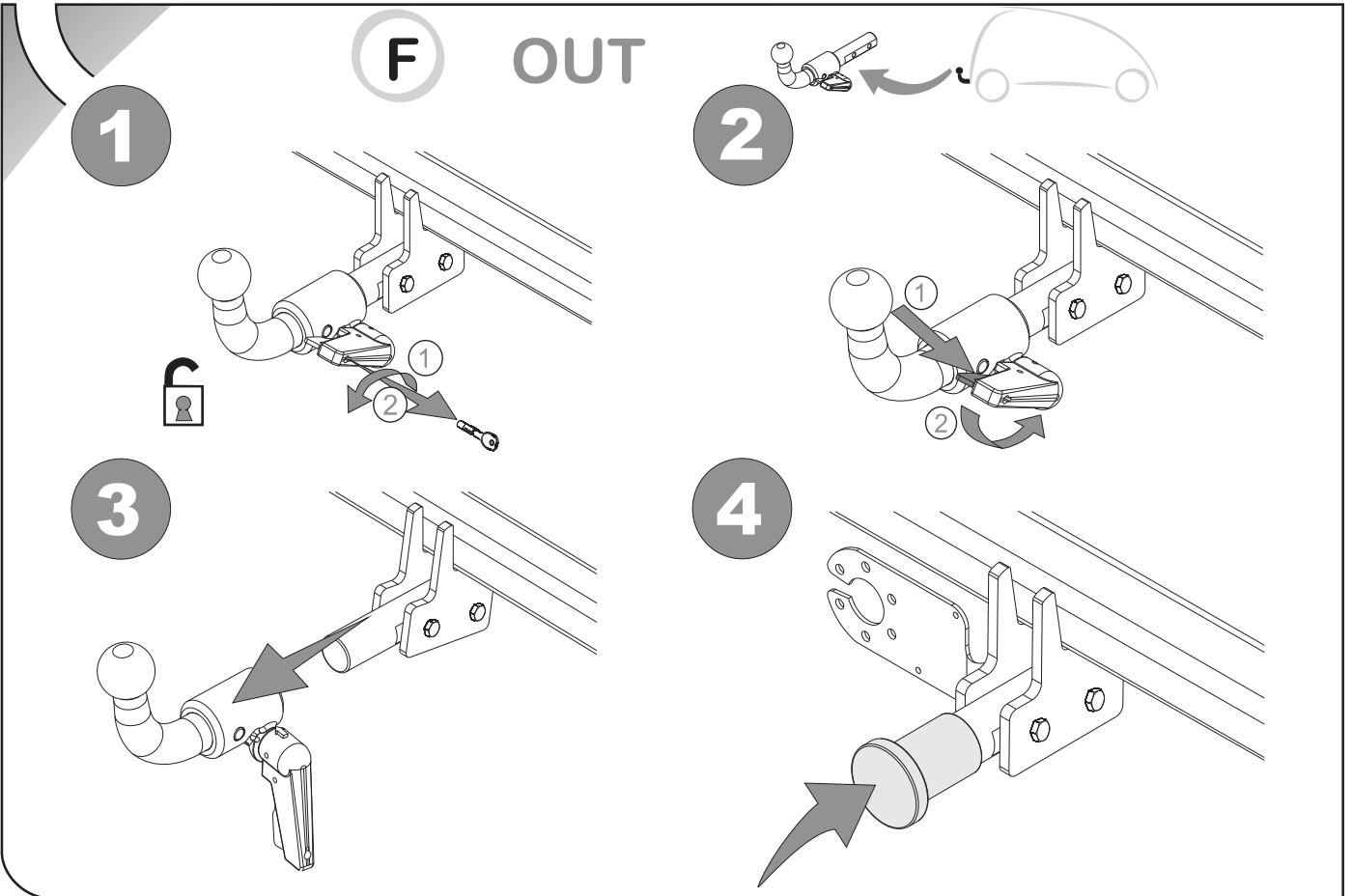
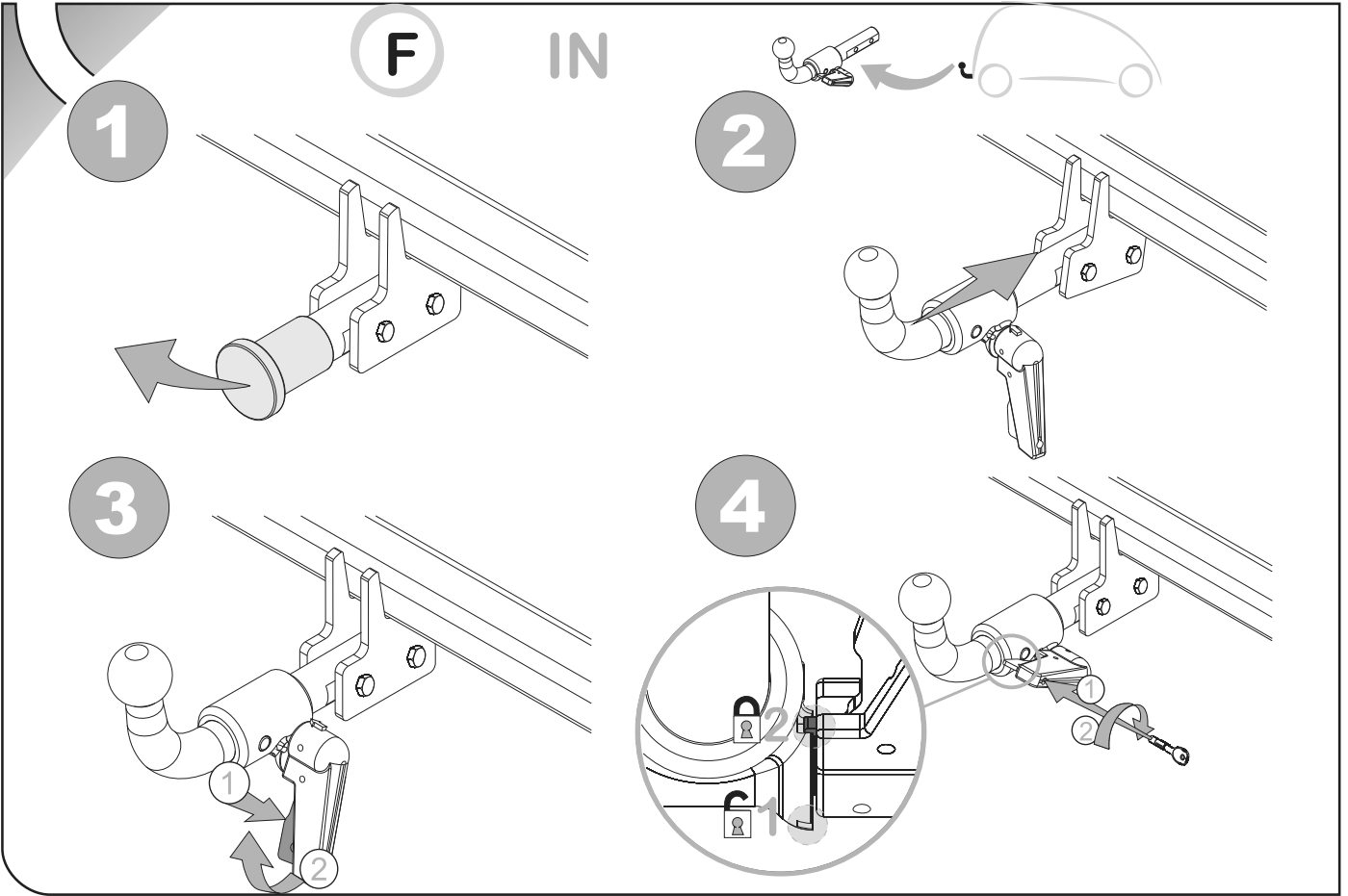


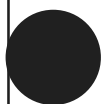


enganches
Caragon



TowBox®





enganches
Caragon



TowBox®

ANEXO III

CERTIFICADO DE TALLER

D. _____, expresamente autorizado por la empresa _____
domiciliada en _____, teléfono _____, dedicada
a la actividad de _____ n° de Registro Industrial _____ y n° de registro
especial (1) _____.

CERTIFICA

Que la mencionada empresa ha realizado la/s Reforma/s y asume la responsabilidad de la ejecución,
sobre el vehículo marca....., tipo.....
variante..... denominación comercial
matrícula y n° de bastidor, de acuerdo con:

- La normativa vigente en materia de reformas de vehículos.
- Las normas del fabricante del vehículo aplicables a la/s reforma/s llevadas a cabo en dicho vehículo.
- El proyecto descriptivo de la/s reforma/s, adjunto al expediente.

OBSERVACIONES: (2)

Tipificada/s con el código de reforma/s.....
Reforma consiste en:

COLOCACION DE ENGANCHE HOMOLOGADO EUROPEO MARCA:

n° de identificación / marca de homologación:

Type :

Garantizo que se cumple lo previsto en el artículo 6 del Reglamento General de vehículos y, en su caso, en el artículo 9 del R.D. 1457/1986, de 10 de enero, por el que se regula la actividad industrial en talleres de vehículos automóviles, de equipos y sus componentes, modificado por 455/2010 de 16 de abril.

....., a.....de.....de

Firma y sello:

(1) En el caso de que la reforma sea efectuada por el fabricante se indicará N/A.

(2) Se debe especificar en este apartado OBSERVACIONES, la identificación de los equipos o sistemas modificados.

ES

1



2

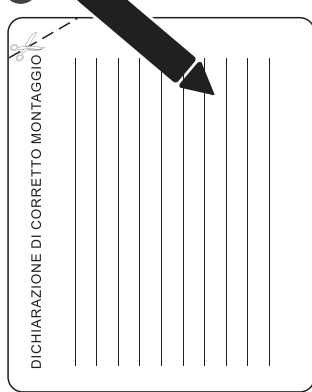


3



IT

1



2

